



Белгородская область

АДМИНИСТРАЦИЯ
ГРАЙВОРОНСКОГО ГОРОДСКОГО ОКРУГА

ПОСТАНОВЛЕНИЕ

Грайворон

« 15 » октября 20¹⁹ г.

№ 586-п

**О внесении изменений в
постановление администрации
Грайворонского городского
округа от 20.08.2019 года № 454**

В соответствии со статьей 179.3 Бюджетного кодекса Российской Федерации, приказом Госстроя от 01.10.2013 года №359/ГС «Об утверждении методических рекомендаций по разработке программ комплексного развития систем коммунальной инфраструктуры поселений, городских округов», Федеральным законом от 06.10.2003 года № 131-ФЗ «Об общих принципах организации местного самоуправления в Российской Федерации», Уставом Грайворонского городского округа **п о с т а н о в л я ю:**

Внести следующие изменения в постановление администрации Грайворонского городского округа от 20 августа 2019 года №454 «Об утверждении программы комплексного развития систем коммунальной инфраструктуры Грайворонского городского округа на 2019-2038 годы»:

программу комплексного развития систем коммунальной инфраструктуры Грайворонского городского округа на 2019-2038 годы, утвержденную в п.1 вышеназванного постановления изложить в новой редакции (прилагается).

Глава администрации



Г. Бондарев

УТВЕРЖДЕНА
постановлением администрации
Грайворонского городского округа
от «15» *сентября* 2019 года № *586-п*



ПРОГРАММА КОМПЛЕКСНОГО РАЗВИТИЯ СИСТЕМ
КОММУНАЛЬНОЙ ИНФРАСТРУКТУРЫ
ГРАЙВОРОНСКОГО ГОРОДСКОГО ОКРУГА
НА 2019-2038 ГОДЫ



Программный документ

Белгород 2019

Оглавление	
Введение.....	4
1. Паспорт программы.....	7
2. Характеристика существующего состояния коммунальной инфраструктуры муниципального образования	11
2.1. Краткий анализ существующего состояния систем ресурсоснабжения муниципального образования	11
2.1.1. Теплоснабжение.....	11
2.1.2. Водоснабжение.....	54
2.1.3. Водоотведение.....	63
2.1.4. Газоснабжение.....	66
2.1.5. Электроснабжение	69
2.1.6. Сбор и утилизация твердых бытовых отходов	115
2.2. Краткий анализ состояния установки приборов учета и энергоресурсосбережения у потребителей.....	117
3. Перспективы развития муниципального образования и прогноз спроса на коммунальные ресурсы.....	118
3.1 Перспективные показатели развития муниципального образования.....	118
3.2 Прогноз спроса на коммунальные услуги.....	123
3.2.1. Прогноз спроса на услуги по теплоснабжению	123
3.2.2. Прогноз спроса на услуги водоснабжения	130
3.2.3. Прогноз спроса на услуги водоотведения	131
3.2.4 Прогноз спроса на услуги электроснабжения.....	132
3.2.5 Прогноз спроса на услуги газоснабжения	132
3.2.6 Прогноз объема утилизации твердых бытовых отходов	132
4. Целевые показатели развития коммунальной инфраструктуры.....	133
5. Программа инвестиционных проектов, обеспечивающих достижение целевых показателей	136
6. Источники инвестиций, тарифы и доступность программы для населения.....	147
6.1 Объемы и источники инвестиций	147
6.2 Краткое описание форм организации проектов	148
6.3 Прогноз расходов населения на коммунальные услуги	150
7. Управление программой.....	151

Введение

Программа комплексного развития систем коммунальной инфраструктуры Грайворонского городского округа Белгородской области на 2019-2038 годы (далее - Программа) разработана в соответствии с требованиями Федерального закона от 29.12.2014 № 190-ФЗ «Градостроительный кодекс Российской Федерации», а также Федерального закона от 22.12.2004 г. № 210 «Об основах регулирования тарифов организаций коммунального комплекса», Федерального закона от 06.10.2003 г. № 131-ФЗ «Об общих принципах организации местного самоуправления в Российской Федерации», Генерального плана муниципального образования.

Программа комплексного развития систем коммунальной инфраструктуры поселения, городского округа – документ, устанавливающий перечень мероприятий по строительству, реконструкции систем электро-, газо-, тепло-, водоснабжения и водоотведения, объектов, используемых для утилизации, обезвреживания и захоронения твердых бытовых отходов, которые предусмотрены соответственно схемами и программами развития единой национальной (общероссийской) электрической сети на долгосрочный период, генеральной схемой размещения объектов электроэнергетики, федеральной программой газификации, соответствующими межрегиональными, региональными программами газификации, схемами теплоснабжения, схемами водоснабжения и водоотведения, программами в области обращения с отходами.

Система коммунальной инфраструктуры – комплекс технологически связанных между собой объектов и инженерных сооружений, предназначенных для осуществления поставок товаров и оказания услуг в сферах электро-, газо-, тепло-, водоснабжения и водоотведения до точек подключения (технологического присоединения) к инженерным системам электро-, газо-, тепло-, водоснабжения и водоотведения объектов капитального строительства, а также объекты, используемые для утилизации, обезвреживания и захоронения твердых бытовых отходов.

Инвестиционная программа организации коммунального комплекса по развитию системы коммунальной инфраструктуры – программа финансирования строительства и (или) модернизации системы коммунальной инфраструктуры в целях реализации программы комплексного развития систем коммунальной инфраструктуры.

Ответственность за разработку Программы и ее утверждение закреплены за органами местного самоуправления. Инвестиционная программа организации коммунального комплекса по развитию системы коммунальной инфраструктуры разрабатывается организациями коммунального комплекса, согласуется и представляется в орган регулирования или утверждается представительным органом муниципального образования.

На основании утвержденной Программы орган местного самоуправления может определять порядок и условия разработки производственных и инвестиционных программ организаций коммунального комплекса с учетом местных особенностей и муниципальных правовых актов. Программа является базовым документом для разработки инвестиционных и производственных программ организаций коммунального комплекса муниципального образования.

Утвержденная Программа является документом, на основании которого органы местного самоуправления и организации коммунального комплекса принимают решение о подготовке проектной документации на различные виды объектов капитального строительства (объекты производственного назначения – головные объекты систем коммунальной инфраструктуры и линейные объекты систем коммунальной инфраструктуры), о подготовке проектной документации в отношении отдельных этапов строительства, реконструкции и капитального ремонта перечисленных объектов капитального строительства.

Логика разработки Программы базируется на необходимости достижения целевых уровней индикаторов состояния коммунальной инфраструктуры муниципального образования, которые одновременно являются индикаторами выполнения производственных

и инвестиционных программ организациями коммунального комплекса при соблюдении ограничений по финансовой нагрузке на семейные и местный бюджет, то есть при обеспечении не только технической, но и экономической доступности коммунальных услуг для потребителей муниципального образования. Коммунальные системы – капиталоемкие и масштабные. Отсюда достижение существенных изменений параметров их функционирования за ограниченный интервал времени затруднительно. В виду этого Программа рассматривается на длительном временном интервале (до 2038 года).

Целью разработки Программы является обеспечение надежности, качества и эффективности работы коммунального комплекса в соответствии с планируемыми потребностями развития муниципального образования на период 2019–2038 гг.

Программа представляет собой увязанный по задачам, ресурсам и срокам осуществления перечень мероприятий, направленных на обеспечение функционирования и развития коммунальной инфраструктуры муниципального образования.

Основными задачами Программы являются:

- инженерно-техническая оптимизация систем коммунальной инфраструктуры муниципального образования;
- взаимоувязанное по срокам и объемам финансирования перспективное планирование развития систем коммунальной инфраструктуры муниципального образования;
- разработка мероприятий по комплексной реконструкции и модернизации систем коммунальной инфраструктуры муниципального образования;
- повышение надежности коммунальных систем и качества коммунальных услуг муниципального образования;
- совершенствование механизмов развития энергосбережения и повышение энергоэффективности коммунальной инфраструктуры муниципального образования;
- повышение инвестиционной привлекательности коммунальной инфраструктуры муниципального образования;
- обеспечение сбалансированности интересов субъектов коммунальной инфраструктуры и потребителей муниципального образования.

Формирование и реализация Программы базируется на следующих принципах:

- целевом – мероприятия и решения Программы должны обеспечивать достижение поставленных целей;
- системности – рассмотрение всех субъектов коммунальной инфраструктуры муниципального образования как единой системы с учетом взаимного влияния всех элементов Программы друг на друга;
- комплексности – формирование Программы в увязке с различными целевыми программами (областными, муниципальными, предприятий и организаций), реализуемыми на территории муниципального образования.

Перспективные показатели развития муниципального образования являются основой для разработки Программы и формируются на основании:

- схемы территориального планирования муниципального образования, в том числе схемы границ земельных участков, которые предоставлены для размещения объектов капитального строительства местного значения, или на которых размещаются объекты капитального строительства, находящиеся в собственности муниципального образования, а также границ зон планирования, размещения объектов капитального строительства местного значения;
- генерального плана муниципального образования;
- правил землепользования и застройки муниципального образования;
- схемы теплоснабжения муниципального образования;
- схемы водоснабжения и водоотведения муниципального образования.

Программа разработана в соответствии со следующими нормативно-правовыми актами и документами:

- федеральным законом от 21.07.2007 г. № 185-ФЗ «О Фонде содействия реформированию жилищно-коммунального хозяйства»;
- указом Президента Российской Федерации от 04.06.2008 г. № 889 «О некоторых мерах по повышению энергетической и экологической эффективности российской экономики»;
- постановлением Правительства РФ от 23.07.2007 г. № 464 «Об утверждении Правил финансирования инвестиционных программ организаций коммунального комплекса - производителей товаров и услуг в сфере электро- и (или) теплоснабжения»;
- постановлением Правительства РФ от 14.07.2008 г. № 520 «Об основах ценообразования и порядке регулирования тарифов, надбавок и предельных индексов в сфере деятельности организаций коммунального комплекса»;
- постановлением Правительства РФ от 06.05.2011 г. № 354 «О предоставлении коммунальных услуг собственникам и пользователям помещений в многоквартирных домах и жилых домов»;
- постановлением Правительства РФ от 27.08.2012 г. № 857 «Об особенностях применения Правил предоставления коммунальных услуг собственникам и пользователям помещений в многоквартирных домах и жилых домов»;
- приказом Министерства регионального развития РФ от 14.04.2008 г. № 48 «Об утверждении Методики проведения мониторинга выполнения производственных и инвестиционных программ организаций коммунального комплекса»;
- приказом Министерства регионального развития РФ от 10.07.2007 г. № 45, содержащего методические рекомендации по разработке инвестиционных программ организаций коммунального комплекса и методические рекомендации по разработке производственных программ организаций коммунального комплекса»;
- инвестиционными программами организаций коммунального комплекса, расположенных на территории муниципального образования и (или) осуществляющих деятельность на территории муниципального образования»;
- программами энергосбережения и повышения энергетической эффективности организаций коммунального комплекса, расположенных на территории муниципального образования и (или) осуществляющих деятельность на территории муниципального образования (при их наличии);
- методическими рекомендациями по разработке программ комплексного развития систем коммунальной инфраструктуры населенных пунктов, городских округов, утвержденные Приказом Министерства регионального развития РФ № 359/ГС от 01.10.2013 г;
- постановлением Правительства Российской Федерации от 14 июня 2013 г. № 502 «Об утверждении требований к программам комплексного развития систем коммунальной инфраструктуры населенных пунктов, городских округов».

1. Паспорт программы

Наименование Программы:	Программа комплексного развития систем коммунальной инфраструктуры Грайворонского городского округа на 2019-2038 годы
Основание для разработки Программы:	<ul style="list-style-type: none"> • Федеральный закон от 29.12.2014 № 190-ФЗ «Градостроительный кодекс Российской Федерации»; • Федеральный закон «Об общих принципах организации местного самоуправления в Российской Федерации» №131-ФЗ от 06.10.2003 г.; • Федеральный закон «Об основах регулирования тарифов организаций коммунального комплекса» №210-ФЗ от 30.12.2004 г.; • Федеральный закон «О теплоснабжении» №190-ФЗ от 27.07.2010 г.; • Федеральный закон от 07.12.2011 № 416-ФЗ «О водоснабжении и водоотведении»; • Федеральный закон от 31 марта 1999 г. № 69-ФЗ «О газоснабжении в Российской Федерации»; • Федеральный закон от 26.03.2003 №35-ФЗ «Об электроэнергетике»; • «Методические рекомендации по разработке программ комплексного развития систем коммунальной инфраструктуры населенных пунктов, городских округов», утвержденные Приказом Министерства регионального развития РФ №359/ГС от 01.10.2013 г.; • «Методика проведения мониторинга выполнения производственных и инвестиционных программ организаций коммунального комплекса» №48 от 14.04.2008 г.; • Схема территориального планирования муниципального образования; • Генеральный план муниципального образования; • Схемы теплоснабжения муниципального образования; • Схемы водоснабжения и водоотведения муниципального образования;
Заказчик Программы:	Администрация Грайворонского городского округа
Разработчик Программы:	ООО "Центр энергосервисных технологий"
Цель Программы	<p>Целью Программы комплексного развития систем коммунальной инфраструктуры муниципального образования является качественное и надежное обеспечение коммунальными услугами потребителей муниципального образования, улучшение экологической ситуации в муниципальном образовании.</p> <p>Программа комплексного развития систем коммунальной инфраструктуры муниципального образования является базовым документом для разработки инвестиционных и производственных программ организаций коммунального комплекса, осуществляющих деятельность на территории муниципального образования.</p>

<p>Задачи Программы</p>	<p>Основными задачами Программы являются:</p> <ul style="list-style-type: none"> • инженерно-техническая оптимизация систем коммунальной инфраструктуры муниципального образования; • взаимосвязанное по срокам и объемам финансирования перспективное планирование развития систем коммунальной инфраструктуры муниципального образования; • разработка мероприятий по комплексной реконструкции и модернизации систем коммунальной инфраструктуры муниципального образования; • повышение надежности коммунальных систем и качества коммунальных услуг муниципального образования; • совершенствование механизмов развития энергосбережения и повышение энергоэффективности коммунальной инфраструктуры муниципального образования; • повышение инвестиционной привлекательности коммунальной инфраструктуры муниципального образования; • обеспечение сбалансированности интересов субъектов коммунальной инфраструктуры и потребителей муниципального образования.
<p>Важнейшие целевые показатели Программы</p>	<p>Система теплоснабжения:</p> <ul style="list-style-type: none"> • аварийность системы теплоснабжения; • перебои в снабжении потребителей; • продолжительность поставки товаров и услуг; • уровень потерь; • удельный вес сетей, нуждающихся в замене; • протяжённость сетей, нуждающихся в замене; • доля потребителей в жилых домах, обеспеченных доступом к коммунальной инфраструктуре; • удельное теплопотребление. <p>Система водоснабжения:</p> <ul style="list-style-type: none"> • аварийность системы водоснабжения; • перебои в снабжении потребителей; • продолжительность поставки товаров и услуг; • уровень потерь; • износ системы водоснабжения; • удельный вес сетей, нуждающихся в замене; • уровень загрузки производственных мощностей; • обеспеченность потребления товаров и услуг приборами учёта; • соответствие качества воды установленным требованиям; • удельное водопотребление; • доля потребителей в жилых домах, обеспеченных доступом к коммунальной инфраструктуре. <p>Система водоотведения:</p>

	<ul style="list-style-type: none"> • аварийность системы водоотведения; • продолжительность поставки товаров и услуг; • уровень потерь; • износ системы водоснабжения; • удельный вес сетей, нуждающихся в замене; • соответствие качества сточных вод, установленным требованиям; • уровень загрузки производственных мощностей; • доля потребителей в жилых домах, обеспеченных доступом к коммунальной инфраструктуре. <p>Утилизация твёрдых бытовых отходов:</p> <ul style="list-style-type: none"> • запас вместимости площадок захоронения ТКО.
Сроки и этапы реализации Программы	Сроки реализации программы: 2019-2038 годы.
Объем и источники финансирования Программы:	<p>Общий объем финансирования программных мероприятий за период 2019-2038 гг. составляет 417874,86тыс.руб.</p> <p>К источникам финансирования программных мероприятий относятся средства бюджета Белгородской области.</p>

2.**Характеристика****существующего состояния коммунальной инфраструктуры муниципального образования****2.1. Краткий анализ существующего состояния систем ресурсоснабжения муниципального образования****2.1.1. Теплоснабжение**

Теплоснабжение жилой и общественной застройки на территории Грайворонского городского округа осуществляется по смешанной схеме. Индивидуальная жилая застройка и большая часть мелких общественных и коммунально-бытовых потребителей оборудованы индивидуальными источниками теплоснабжения, работающими на газообразном топливе, и обслуживаются непосредственно потребителями.

Многоквартирный жилой фонд, крупные общественные здания, некоторые производственные предприятия подключены к централизованной системе теплоснабжения, которая состоит из котельных и тепловых сетей. Эксплуатацию 20 котельных и 10,5 км тепловых сетей на территории Грайворонского городского округа осуществляет АО «ГРАЙВОРОН-ТЕПЛОЭНЕРГО».

Величина существующей отапливаемой площади строительных фондов представлена в таблице 1. Сведения о величине прироста отапливаемой площади жилого и общественного фонда – отсутствуют.

Таблица 1. Величина существующей отопливаемой площади строительных фондов Грайворонского городского округа.

Наименование объекта и его адрес	Отапливаемая площадь, м ²	Категория потребителя (МКД, ИЖС, бюджетные, производственные учреждения, прочие)	Наименование теплоисточника	Нагрузка на отопление, Гкал/час	Нагрузка на ГВС, Гкал/час	Нагрузка на вентиляцию, Гкал/час	Расход теплоносителя, м ³ /час	Расчётное значение потреблённой ТЭ при расчётных темп-рах наружного воздуха, Гкал	Фактическое значение потреблённой ТЭ при расчётных темп-рах наружного воздуха за 2018 г. Гкал
Детская библиотека; г. Грайворон, ул. Ленина, 37	773,6	бюджет	котельная Луначарского	0,056	-	-	-	125	115
Центральная библиотека; г. Грайворон, ул. Советская, 7	451,9	бюджет	котельная Луначарского	0,03	-	-	-	66,9	66,495
СОШ с УИОП г. Грайворон; г. Грайворон, ул. Горького, 2	7051,5	бюджет	котельная Луначарского	0,303	-	-	-	676,5	703,2
Детская школа искусств; г. Грайворон, ул. Горького, 2А	496,4	бюджет	котельная Луначарского	0,04	-	-	-	89,2	84,6
Детский сад "Капелька" (корп); г. Грайворон, ул. Ленина, 34	1550,3	бюджет	котельная Луначарского	0,084	-	-	-	205,1	180,682
Детский сад "Капелька" (дер. зд); г. Грайворон, ул. Ленина, 34	232,5	бюджет	котельная Луначарского	0,017	-	-	-	39,8	39,7
Прачесная детский сад "Капелька"; г. Грайворон, ул. Ленина, 34	48	бюджет	котельная Луначарского	0,008	-	-	-	17,8	18,9
Кинотеатр "Космос"; г. Грайворон, ул. Ленина, 22В	1086,5	бюджет	котельная Луначарского	0,067	-	0,104	-	296,1	119,3
МАУ ГР "МФЦ"; г. Грайворон, ул. Ленина, 13Б	990,5	бюджет	котельная Луначарского	0,054	-	-	-	120,5	95,7
ЗАГС; г. Грайворон, ул. Ленина, 22Е	144	бюджет	котельная Луначарского	0,013	-	-	-	29	12,8
ДКиС г. Грайворон; г. Грайворон, ул. Ленина, 22Е	5360	бюджет	котельная Луначарского	0,228	-	0,246	-	976,3	495
Налоговая инспекция; г. Грайворон, ул. Интернациональная, 3А	255,4	бюджет	котельная Луначарского	0,025	-	-	-	55,6	32,1

Наименование объекта и его адрес	Отапливаемая площадь, м ²	Категория потребителя (МКД, ИЖС, бюджетные, производственные учреждения, прочие)	Наименование теплоисточника	Нагрузка на отопление, Гкал/час	Нагрузка на ГВС, Гкал/час	Нагрузка на вентиляцию, Гкал/час	Расход теплоносителя, м ³ /час	Расчётное значение потреблённой ТЭ при расчётных темп-рах наружного воздуха, Гкал	Фактическое значение потреблённой ТЭ при расчётных темп-рах наружного воздуха за 2018 г. Гкал
Районная прокуратура; г. Грайворон, ул. Интернациональная, 3А	220,7	бюджет	котельная Луначарского	0,021	-	-	-	46,9	27,26
Пенсионный фонд; г. Грайворон, ул. Ленина, 24	539,4	бюджет	котельная Луначарского	0,04	-	-	-	89,2	55,5
ОВО по Грайворонскому району; г. Грайворон, ул. Мира, 11	35	бюджет	котельная Луначарского	0,004	-	-	-	8,8	6,5
ОМВД (УФМС -паспортный стол); г. Грайворон, ул. Мира, 11	381,7	бюджет	котельная Луначарского	0,039	-	-	-	87,1	87,8
ОМВД (УФМС -гараж); г. Грайворон, ул. Мира, 11	54	бюджет	котельная Луначарского	0,007	-	-	-	11,6	12,36
Кадастровая палата; г. Грайворон, ул. Интернациональная, 5	35,5	бюджет	котельная Луначарского	0,004	-	-	-	8,8	8,2
Территор. Орган Фед. Сл. Гос. статистики; г. Грайворон, ул. Интернациональная, 5	42,7	бюджет	котельная Луначарского	0,005	-	-	-	11,3	9,9
Управление Фед. Службы гос. рег. (Росреестр); г. Грайворон, ул. Ленина, 13Б	147,7	бюджет	котельная Луначарского	0,01	-	-	-	22,4	21,4
Детский санаторий (корпус); г. Грайворон, ул.Ленина, 39	2797,6	бюджет	котельная Луначарского	0,206	-	-	-	482,5	425,9
Детский санаторий (школа); г. Грайворон, ул.Ленина, 32	1340,6	бюджет	котельная Луначарского	0,088	-	-	-	196,4	94,2
Центр занятости населения; г. Грайворон, ул. Интернациональная, 5	226,1	бюджет	котельная Луначарского	0,024	-	-	-	53,5	54,9
Мировой судья; г. Грайворон, ул.Мира, 19	228,5	бюджет	котельная Луначарского	0,03	-	-	-	51,2	52,083

Наименование объекта и его адрес	Отапливаемая площадь, м ²	Категория потребителя (МКД, ИЖС, бюджетные, производственные учреждения, прочие)	Наименование теплоисточника	Нагрузка на отопление, Гкал/час	Нагрузка на ГВС, Гкал/час	Нагрузка на вентиляцию, Гкал/час	Расход теплоносителя, м ³ /час	Расчётное значение потреблённой ТЭ при расчётных темп-рах наружного воздуха, Гкал	Фактическое значение потреблённой ТЭ при расчётных темп-рах наружного воздуха за 2018 г. Гкал
ИП "Скворцова О.А."; г. Грайворон, ул. Интернациональная, 5	31,1	прочие	котельная Луначарского	0,003	-	-	-	6,6	7,2
Росгосстрах; г. Грайворон, ул. Интернациональная, 5	59,4	прочие	котельная Луначарского	0,006	-	-	-	13,3	14,2
БТИ; г. Грайворон, ул. Интернациональная, 5	62,3	прочие	котельная Луначарского	0,007	-	-	-	15,7	14,9
ПАО "Ростелеком"; г. Грайворон, ул. Мира, 15	1246,6	прочие	котельная Луначарского	0,072	-	-	-	160,7	151,3
ИП "Кипран" г. Грайворон, ул. Мира, 26А	73,5	прочие	котельная Луначарского	0,003	-	-	-	5,6	5,6
"Общество охотников и рыболовов"; г. Грайворон, ул. Ленина, 22Д	92,2	прочие	котельная Луначарского	0,006	-	-	-	13,3	13,2
Почта; г. Грайворон, ул. Ленина, 12	259,7	прочие	котельная Луначарского	0,029	-	-	-	64,6	63
ИП "Галстян"; г. Грайворон, ул. Ленина, 14А	888	прочие	котельная Луначарского	0,054	-	-	-	120,5	94,8
Бойченко Н.И.; г. Грайворон, ул. Мира, 30	39	прочие	котельная Луначарского	0,003	-	-	-	5,6	5,6
ИП "Электрон"; г. Грайворон, ул. Мира, 26а	82	прочие	котельная Луначарского	0,004	-	-	-	8,8	9,1
ИП "Мартыненко"; г. Грайворон, ул. Мира, 42	36,5	прочие	котельная Луначарского	0,003	-	-	-	6,6	6,5
ООО "ГПК"; г. Грайворон, ул. Антонова, 22Б	217	прочие	котельная Луначарского	0,024	-	-	-	53,5	65,1

Наименование объекта и его адрес	Отапливаемая площадь, м ²	Категория потребителя (МКД, ИЖС, бюджетные, производственные учреждения, прочие)	Наименование теплоисточника	Нагрузка на отопление, Гкал/час	Нагрузка на ГВС, Гкал/час	Нагрузка на вентиляцию, Гкал/час	Расход теплоносителя, м ³ /час	Расчётное значение потреблённой ТЭ при расчётных темп-рах наружного воздуха, Гкал	Фактическое значение потреблённой ТЭ при расчётных темп-рах наружного воздуха за 2018 г. Гкал
ООО "ГПК" - второй этаж; г. Грайворон, ул. Антонова, 22Б	132	прочие	котельная Луначарского	0,024	-	-	-	53,5	0
АО "Тандер"; г. Грайворон, ул. Ленина, 13Б	266	прочие	котельная Луначарского	0,017	-	-	-	38	37,6
ИП "Спиридонова М.С."; г. Грайворон, ул. Ленина, 13Б	8,4	прочие	котельная Луначарского	0,0005	-	-	-	0,7	0,7
ИП "Спидченко В.Н."; г. Грайворон, ул. Ленина, 13Б	8,4	прочие	котельная Луначарского	0,0005	-	-	-	0,7	0,7
ООО "Вита-Плюс"; г. Грайворон, ул. Ленина, 13Б	40	прочие	котельная Луначарского	0,003	-	-	-	6,6	6,6
ИП Стинек Е.Г.; г. Грайворон, ул. Ленина, 13Б	62,6	прочие	котельная Луначарского	0,004	-	-	-	8,8	8,5
МУП "Универсал"; г. Грайворон, ул. Ленина, 13Б	16,3	прочие	котельная Луначарского	0,001	-	-	-	2,2	2,2
ООО "Лидер"; г. Грайворон, ул. Ленина, 13Б	24,5	прочие	котельная Луначарского	0,002	-	-	-	2,9	2,9
ИП "Коломиец В.Н."; г. Грайворон, ул. Ленина, 13Б	12,8	прочие	котельная Луначарского	0,0009	-	-	-	1,4	1,4
ООО "Мираж"; г. Грайворон, ул. Мира, 13	579,1	прочие	котельная Луначарского	0,038	-	-	-	77,8	35,4
ООО "Агроторг"; г. Грайворон, ул. Мира, 13	483	прочие	котельная Луначарского	0,038	-	-	-	77,8	35,7
ж/д Мира, 44а	13105,4	МКД	котельная Луначарского	0,038	-	-	-	84,8	86
ж/д Мира, 42а		МКД	котельная Луначарского	0,068	-	-	-	151,8	153,8

Наименование объекта и его адрес	Отапливаемая площадь, м ²	Категория потребителя (МКД, ИЖС, бюджетные, производственные учреждения, прочие)	Наименование теплоисточника	Нагрузка на отопление, Гкал/час	Нагрузка на ГВС, Гкал/час	Нагрузка на вентиляцию, Гкал/час	Расход теплоносителя, м ³ /час	Расчётное значение потреблённой ТЭ при расчётных темп-рах наружного воздуха, Гкал	Фактическое значение потреблённой ТЭ при расчётных темп-рах наружного воздуха за 2018 г. Гкал
ж/д Мира, 42		МКД	котельная Луначарского	0,074	-	-	-	165,2	167,5
ж/д Мира, 30		МКД	котельная Луначарского	0,08	-	-	-	178,8	181
ж/д Мира, 26а		МКД	котельная Луначарского	0,212	-	-	-	473,4	479,8
ж/д Мира, 24		МКД	котельная Луначарского	0,079	-	-	-	176,5	178,9
ж/д Мира, 21		МКД	котельная Луначарского	0,45	-	-	-	1004,7	1018,1
ж/д Мира, 11		МКД	котельная Луначарского	0,006	-	-	-	13,3	13,4
ж/д Антонова, 1б		МКД	котельная Луначарского	0,071	-	-	-	158,5	160,6
ж/д Жукова, 2		МКД	котельная Луначарского	0,104	-	-	-	232,2	235,4
ж/д Ленина, 13		МКД	котельная Луначарского	0,032	-	-	-	71,4	72,4
ПНИ г. Грайворон, ул. Урицкого, 92		бюджет	котельная ПНИ	0,748	0,115	-	-	2585,4	1802,2
ж/д Заводская, 2г		МКД	котельная ПНИ	0,108	0,011	-	-	338,2	345,9
ж/д Урицкого, 90		МКД	котельная ПНИ	0,099	0,011	-	-	316,8	318,9
ж/д Кирвера, 49		МКД	котельная ПНИ	0,177	0,021	-	-	578,1	585,3

Наименование объекта и его адрес	Отапливаемая площадь, м ²	Категория потребителя (МКД, ИЖС, бюджетные, производственные учреждения, прочие)	Наименование теплоисточника	Нагрузка на отопление, Гкал/час	Нагрузка на ГВС, Гкал/час	Нагрузка на вентиляцию, Гкал/час	Расход теплоносителя, м ³ /час	Расчётное значение потреблённой ТЭ при расчётных темп-рах наружного воздуха, Гкал	Фактическое значение потреблённой ТЭ при расчётных темп-рах наружного воздуха за 2018 г. Гкал
ж/д Кирова, 38		МКД	котельная ПНИ	0,156	0,012	-	-	453,9	462,6
ж/д Кирова, 36		МКД	котельная ПНИ	0,152	0,011	-	-	435,8	438,9
ж/д Кирова, 34		МКД	котельная ПНИ	0,15	0,011	-	-	431,7	440,8
ж/д Кирова, 32		МКД	котельная ПНИ	0,159	-	-	-	356,9	359,8
Школа им. Шухова; г. Грайворон, ул. Мира, 61А	6365,7	бюджет	котельная Шухова	0,764	-	-	-	1705,6	1220,284
ЦРБ+Реабилитац. Отделение; г. Грайворон, ул. Мира, 98	9750,1	бюджет	котельная Шухова	0,724	-	-	-	1695,6	2008,1
АНО "Редакция газеты "Родной край"; г. Грайворон, ул. Ленина, 58	71,3	прочие	котельная Шухова	0,007	-	-	-	15,7	15,6
ОМВД Росии по Грайворонскому городскому округу; г. Грайворон, ул. Ленина, 105	1611,4	прочие	котельная Шухова	0,098	-	-	-	218,8	219,1
Гостехнадзор; г. Грайворон, ул. Ленина, 58	38,2	прочие	котельная Шухова	0,003	-	-	-	6,6	6,596
ООО "Центр ЖКУ "Грайворонский""; г. Грайворон, ул. Ленина, 58	75,2	МКД	котельная Шухова	0,008	-	-	-	17,8	18
ООО "Центр ЖКУ "Грайворонский"" (доп помещение); г. Грайворон, ул. Ленина, 58	29,3	МКД	котельная Шухова	0,003	-	-	-	6,6	6,7
Филиал ФГБУ "Россельхознадзор"; г. Грайворон, ул. Ленина, 58	200,6	прочие	котельная Шухова	0,014	-	-	-	31,3	30,2

Наименование объекта и его адрес	Отапливаемая площадь, м ²	Категория потребителя (МКД, ИЖС, бюджетные, производственные учреждения, прочие)	Наименование теплоисточника	Нагрузка на отопление, Гкал/час	Нагрузка на ГВС, Гкал/час	Нагрузка на вентиляцию, Гкал/час	Расход теплоносителя, м ³ /час	Расчётное значение потреблённой ТЭ при расчётных темп-рах наружного воздуха, Гкал	Фактическое значение потреблённой ТЭ при расчётных темп-рах наружного воздуха за 2018 г. Гкал
ООО "Мираж"; г. Грайворон, ул. Свердлоа, 66	н/д	прочие	котельная Шухова	0,05	-	-	-	36,6	54,8
АО "Тандер"; г. Грайворон, ул. Свердлоа, 66	н/д	МКД	котельная Шухова	0,037	-	-	-	33,8	38,4
ОПБ г. Грайворон, г. Грайворон, ул. Тарана, 2	5049,7	бюджет	котельная ОПБ ТКУ	0,46	0,092	0,124	-	1638,8	1450,7
Администрация городского округа, архив; с. Замостье, ул. Добросельская ,21	н/д	бюджет	котельная с. Замостье (архив)	0,039	-	-	-	34,1	25,3
Замостянский дом культуры; с. Замостье, ул. Добросельская ,21Е	н/д	бюджет	котельная с. Замостье (архив)	0,017	-	-	-	13,8	14,6
Офис семейного фрэча; с. Замостье, ул. Добросельская ,21А	н/д	бюджет	котельная с. Замостье (архив)	0,02	-	-	-	18,6	19,6
Головчинская начальная школа; с. Головчино, ул. Школьная, 11	2320	бюджет	котельная Головчино (поселок)	0,18	-	-	-	401,9	332,2
Головчинский ФОК; с. Головчино, ул. Школьная, 9	1355,4	бюджет	котельная Головчино (поселок)	0,059	-	0,073	-	230,1	177,1
АО "Сахарный комбинат Большевик"; с. Головчино, ул. Центральная, 11	146,2	прочие	котельная Головчино (поселок)	0,015	-	-	-	33,5	34
Отделение связи; с. Головчино, ул. Школьная, 12	25	прочие	котельная Головчино (поселок)	0,003	-	-	-	6,6	6,4
АТС; с. Головчино, ул. Школьная, 12	102,8	прочие	котельная Головчино (поселок)	0,011	-	-	-	24,5	23,2
ИП "Гаджиева"; с. Головчино, ул. Смирнова, 37в	100,2	прочие	котельная Головчино (поселок)	0,007	-	-	-	14,3	13,2

Наименование объекта и его адрес	Отапливаемая площадь, м ²	Категория потребителя (МКД, ИЖС, бюджетные, производственные учреждения, прочие)	Наименование теплоисточника	Нагрузка на отопление, Гкал/час	Нагрузка на ГВС, Гкал/час	Нагрузка на вентиляцию, Гкал/час	Расход теплоносителя, м ³ /час	Расчётное значение потреблённой ТЭ при расчётных темп-рах наружного воздуха, Гкал	Фактическое значение потреблённой ТЭ при расчётных темп-рах наружного воздуха за 2018 г. Гкал
Антоновский центр культурного развития; с. Головчино, ул. Центральная, 8	2447,8	бюджет	котельная Головчино (поселок)	0,096	-	0,141	-	572,8	196,2
ООО "Элит"; с. Головчино, ул. Смирнова, 33а/1	н/д	прочие	котельная Головчино (поселок)	0,083	-	-	-	65,2	25,8
ж/д Школьная, 1А	2073,4	МКД	котельная Головчино (поселок)	0,044	-	-	-	98,4	105,5
ж/д Школьная, 2А	н/д	МКД	котельная Головчино (поселок)	0,05	-	-	-	111,5	112,5
ж/д Школьная, 3А	н/д	МКД	котельная Головчино (поселок)	0,099	-	-	-	221,1	218,6
Головчинская школа с УИОП; с. Головчино, ул. Смирнова, 2	9548,7	бюджет	котельная с. Головчино ТКУ (школа)	0,413	-	-	-	980,3	634
Головчинские школьные мастерские; с. Головчино, ул. Смирнова, 2	465,6	бюджет	котельная с. Головчино ТКУ (школа)	0,027	-	-	-	60,2	64,1
Головчинская школьная теплица; с. Головчино, ул. Смирнова, 2	437,8	бюджет	котельная с. Головчино ТКУ (школа)	0,044	-	-	-	98,4	104,5
Головчинская участковая больница; с. Головчино, ул. Смирнова, 1	1646,7	бюджет	котельная с. Головчино (больница)	0,175	-	-	-	409,9	406,8
Горьковская школа; пос. Горьковский, Ул. Молодежная, 2	4154,3	бюджет	котельная пос. Горьковский	0,291	-	-	-	649,7	549,109
Добросельская школа; с. Доброе, ул. Грайворонская, 18а	4074	бюджет	котельная с. Доброе (школа)	0,2	0,177	0,133	-	937,6	529
Администрация городского округа; с. Безымено, ул. Октябрьская, 74	225,9	бюджет	котельная с. Безымено	0,024	-	-	-	53,5	53,488

Наименование объекта и его адрес	Отапливаемая площадь, м ²	Категория потребителя (МКД, ИЖС, бюджетные, производственные учреждения, прочие)	Наименование теплоисточника	Нагрузка на отопление, Гкал/час	Нагрузка на ГВС, Гкал/час	Нагрузка на вентиляцию, Гкал/час	Расход теплоносителя, м ³ /час	Расчётное значение потреблённой ТЭ при расчётных темп-рах наружного воздуха, Гкал	Фактическое значение потреблённой ТЭ при расчётных темп-рах наружного воздуха за 2018 г. Гкал
Безыменская школа; с. Безымено, ул. Октябрьская, 76а	6257,8	бюджет	котельная с. Безымено	0,419	-	-	-	935,5	800,421
Безыменский дом культуры; с. Безымено, ул. Октябрьская, 75	1243	бюджет	котельная с. Безымено	0,065	-	-	-	137,2	120,8
Безыменский медпункт; с. Безымено, ул. Октябрьская, 76	143,8	бюджет	котельная с. Безымено	0,017	-	-	-	39,8	40,1
Отделение связи с. Безымено; с. Безымено, ул. Октябрьская, 74	54,6	прочие	котельная с. Безымено	0,004	-	-	-	8,8	8,9
ИП "Токарь Д.А."; с. Безымено, ул. Октябрьская, 77б	84,8	прочие	котельная с. Безымено	0,007	-	-	-	14,3	3,6
ж/д Октябрьская, 77	1471,2	МКД	котельная с. Безымено	0,12	-	-	-	267,8	269,2
Гора-Подольская школа; с. Гора-Подол, ул. Борисенко, 48е	6395,6	бюджет	котельная с. Гора-Подол (школа)	0,36	-	-	-	803,7	675,875
Гора-Подольские школьные мастерские; с. Гора-Подол, ул. Борисенко, 48е	836,7	бюджет	котельная с. Гора-Подол (школа)	0,093	-	-	-	207,6	193,6
Администрация городского округа; с. Гора-Подол, ул. Борисенко, 45	61,8	бюджет	котельная с. Гора-Подол (администрация)	0,014	-	-	-	31,3	31,8
Доп. Помещение администрации; с. Гора-Подол, ул. Борисенко, 45	61,8	бюджет	котельная с. Гора-Подол (администрация)	0,005	-	-	-	11,2	11,2
Гореподольский медпункт; с. Гора-Подол, ул. Борисенко, 43	105,8	бюджет	котельная с. Гора-Подол (администрация)	0,007	-	-	-	16,4	16,7

Наименование объекта и его адрес	Отапливаемая площадь, м ²	Категория потребителя (МКД, ИЖС, бюджетные, производственные учреждения, прочие)	Наименование теплоисточника	Нагрузка на отопление, Гкал/час	Нагрузка на ГВС, Гкал/час	Нагрузка на вентиляцию, Гкал/час	Расход теплоносителя, м ³ /час	Расчётное значение потреблённой ТЭ при расчётных темп-рах наружного воздуха, Гкал	Фактическое значение потреблённой ТЭ при расчётных темп-рах наружного воздуха за 2018 г. Гкал
Отделение связи с. Гора-Подол; с. Гора-Подол, ул. Борисенко, 43	31,5	прочие	котельная с. Гора-Подол (администрация)	0,005	-	-	-	11,2	11,1
Козинская школа (1 ввод); с. Козинка, ул. Центральная, 18	4230,7	бюджет	котельная с. Козинка ТКУ	0,241	-	-	-	538,1	517,309
Козинская школа (2 ввод); с. Козинка, ул. Центральная, 18	1183,9	бюджет	котельная с. Козинка ТКУ	0,07	-	-	-	156,3	137,1
Козинские школьные мастерские; с. Козинка, ул. Центральная, 18	505,1	бюджет	котельная с. Козинка ТКУ	0,029	-	-	-	64,6	66,5
Козинский медпункт; с. Козинка, ул. Центральная, 15	76	бюджет	котельная с. Козинка ТКУ	0,005	-	-	-	11,7	11,9
Реабилитационный центр для несовершеннолетних; с. Козинка, ул. Центральная, 21	2905,8	бюджет	котельная с. Козинка ТКУ	0,18	-	-	-	1,9	340
ж/д Центральная, 13	4203,3	МКД	котельная с. Козинка ТКУ	0,126	-	-	-	281,4	285,1
ж/д Центральная, 15	н/д	МКД	котельная с. Козинка ТКУ	0,122	-	-	-	272,3	276,1
ж/д Центральная, 17	н/д	МКД	котельная с. Козинка ТКУ	0,106	-	-	-	236,6	239,8
ж/д Кирпичный завод, 2	889,7	МКД	котельная Кирпичный завод	0,088	-	-	-	196,4	199,1
Администрация городского округа; с. Смородино, ул. Выгон, 52	272	бюджет	котельная с. Смородино	0,018	-	-	-	40,2	39,292
Смородинская школа; с. Смородино, ул. Выгон, 62	4334,8	бюджет	котельная с. Смородино	0,245	-	-	-	547	502,073

Наименование объекта и его адрес	Отапливаемая площадь, м ²	Категория потребителя (МКД, ИЖС, бюджетные, производственные учреждения, прочие)	Наименование теплоисточника	Нагрузка на отопление, Гкал/час	Нагрузка на ГВС, Гкал/час	Нагрузка на вентиляцию, Гкал/час	Расход теплоносителя, м ³ /час	Расчётное значение потреблённой ТЭ при расчётных темп-рах наружного воздуха, Гкал	Фактическое значение потреблённой ТЭ при расчётных темп-рах наружного воздуха за 2018 г. Гкал
Смородинские школьные мастерские; с. Смородино, ул. Выгон, 62	111,6	бюджет	котельная с. Смородино	0,009	-	-	-	20	19,7
Смородинский дом культуры; с. Смородино, ул. Выгон, 61	504	бюджет	котельная с. Смородино	0,045	-	-	-	95	72,2
Смородинский медпункт; с. Смородино, ул. Выгон, 60	52,5	бюджет	котельная с. Смородино	0,008	-	-	-	18,6	19,1
Администрация городского округа; г. Грайворон, ул. Комсомольская, 21	2670,2	бюджет	котельная Администрация	0,266	-	-	-	593,9	492,444
ДЮСШ; г. Грайворон, ул. Комсомольская, 21	249,8	бюджет	котельная Администрация	0,034	-	-	-	75,9	73,4
гаражи новые; г. Грайворон, ул. Комсомольская, 21	210,7	бюджет	котельная Администрация	0,013	-	-	-	21,6	7,7
АО "Россельхозбанк"; г. Грайворон, ул. Комсомольская, 21	175,2	прочие	котельная Администрация	0,02	-	-	-	44,9	44,9
Микроорловская СОШ; с. Мокрая Орловка, ул. Центральная, 45	4548,8	бюджет	котельная с. Мокрая орловка	0,31	-	-	-	692,2	535,652
Дом-интернат для престарелых; с. Мокрая Орловка, ул. Центральная, 47а	854,6	бюджет	котельная с. Мокрая орловка	0,074	-	-	-	165,2	67,836
Дорогощанская школа, с. Дорогощь, ул. Первомайская, 1	1536,8	бюджет	котельная с. Дорогощь (школа)	0,138	-	-	-	308,1	286,1
ж/д Первомайская, 12	365,8	МКД	котельная с. Дорогощь (школа)	0,05	-	-	-	111,5	112,5
Дорогощанский детский сад; с. Дорогощь, ул. Песчаная, 2а	304,9	бюджет	котельная с. Дорогощь (детский сад)	0,031	-	-	-	75,7	73,8

В таблице 2 представлены зоны действия и распределение эксплуатационной ответственности между теплоснабжающими и теплосетевыми организациями Грайворонского городского округа.

Таблица 2

Зоны действия и распределение эксплуатационной ответственности между теплоснабжающими и теплосетевыми организациями Грайворонского городского округа

№ п/п	Источник тепловой энергии	Балансовая принадлежность	Зона действия источника тепловой энергии	Подключенная тепловая нагрузка, Гкал/час
1	Котельная Луначарского	Администрация Грайворонского городского округа	Школа искусств, банк, фмс, гараж, гаражи ОСБ, почта, банк, две библиотеки, налоговая, детский санаторий, пищеблок, корпус санатория, администрация, кинотеатр, магазин, МФЦ, «Ростелеком», дворец спорта, мировой суд, д/с, прачка д/с, ясли, два общежития, центр занятости и ж/д по улицам: Ленина, 13, 14а; Антонова, 1; Мира, 11, 13, 21, 24, 26а, 30, 42, 42а, 44а; Жукова, 2; Интернациональная, 3.	3,3099
2	Котельная «Шухова»	Администрация Грайворонского городского округа	Школа, ЦРБ, банк, центр туризма, экология, бак. Лаборатория, ОМВД,	1,708
3	Котельная ПНИ	Администрация Грайворонского городского округа	Лечебный корпус, баня, прачка, гараж, лечебный корпус, тяжелый блок, кухня и ж/д по улицам: Урицкого, 90; Заводская, 2г; Кирвера, 49; Кирова, 32, 34, 36, 38.	1,941
4	Котельная Администрации округа	Администрация Грайворонского городского округа	Администрация, ул. Комсомольская, 21	0,333
5	Котельная ОПБ (ТКУ)	Администрация Грайворонского городского округа	Административный корпус, баня, гаражи, мастерские, прачечная, пищеблок, физ.кабинет, лечебное отделение №1, 2, 3, 4.	0,676
6	Котельная с. Замостье	Администрация Грайворонского городского округа	Адм. Сельского поселения, архив; с. Замостье, ул. Добросельская ,21 Замостянский дом культуры; с. Замостье, ул. Добросельская ,21Е Офис семейного врача; с. Замостье, ул. Добросельская ,21А	0,076
7	Котельная с. Гооловчино (поселок)	Администрация Грайворонского городского округа	Головчинская начальная школа; с. Головчино, ул. Школьная, 11 Головчинский ФОК; с. Головчино, ул. Школьная, 9 АО "Сахарный комбинат Большевик"; с. Головчино, ул. Центральная, 11 Отделение связи; с. Головчино, ул. Школьная, 12 АТС; с. Головчино, ул. Школьная, 12 ИП "Гаджиева"; с. Головчино, ул. Смирнова, 37в Антоновский центр культурного развития; с. Головчино, ул. Центральная, 8 ООО "Элит"; с. Головчино, ул. Смирнова, 33а/1 ж/д Школьная, 1А, 2А, 3А	0,861
8	Котельная с. Гловчино (школа)	Администрация Грайворонского городского округа	Головчинская школа с УИОП; с. Головчино, ул. Смирнова, 2 Головчинские школьные мастерские; с. Головчино, ул. Смирнова, 2 Головчинская школьная теплица; с. Головчино, ул. Смирнова, 2	0,484
9	Котельная с.	Администрация	Головчинская участковая больница; с. Головчино,	0,175

№ п/п	Источник тепловой энергии	Балансовая принадлежность	Зона действия источника тепловой энергии	Подключенная тепловая нагрузка, Гкал/час
	Гловчино (больница)	Грайворонского городского округа	ул. Смирнова, 1	
10	Котельная п. Горьковский	Администрация Грайворонского городского округа	Горьковская школа; пос. Горьковский, ул. Молодежная, 2	0,291
11	Котельная с. Доброе (школа)	Администрация Грайворонского городского округа	Добросельская школа; с. Доброе, ул. Грайворонская, 18а	0,510
12	Котельная с. Безымено	Администрация Грайворонского городского округа	Безыменская администрация, Отделение связи; с. Безымено, ул. Октябрьская, 74 Безыменская школа; с. Безымено, ул. Октябрьская, 76а Безыменский дом культуры; с. Безымено, ул. Октябрьская, 75 Безыменский медпункт; с. Безымено, ул. Октябрьская, 76 ИП "Токарь Д.А."; с. Безымено, ул. Октябрьская, 77б ж/д Октябрьская, 77	0,656
13	Котельная с. Гора-Подол (школа)	Администрация Грайворонского городского округа	Горাপодольская школа; с. Гора-Подол, ул. Борисенко, 48е	0,453
14	Котельная с. Гора-Подол (администрация)	Администрация Грайворонского городского округа	Горাপодольская администрация; с. Гора-Подол, ул. Борисенко, 45 Горাপодольский медпункт, Отделение связи; с. Гора-Подол, ул. Борисенко, 43	0,031
15	Котельная с. Козинка	Администрация Грайворонского городского округа	Козинская школа (1 ввод); с. Козинка, ул. Центральная, 18 Козинские школьные мастерские; с. Козинка, ул. Центральная, 18 Козинский медпункт; с. Козинка, ул. Центральная, 15 Реабилитационный центр для несовершеннолетних; с. Козинка, ул. Центральная, 21 ж/д Центральная, 13, 15, 17	0,879
16	Котельная Кирпичный завод	Администрация Грайворонского городского округа	ж/д Кирпичный завод, 2	0,088
17	Котельная с. Смородино	Администрация Грайворонского городского округа	Смородинская администрация; с. Смородино, ул. Выгон, 52 Смородинская школа; с. Смородино, ул. Выгон, 62 Смородинский дом культуры; с. Смородино, ул. Выгон, 61 Смородинский медпункт; с. Смородино, ул. Выгон, 60	0,325
18	Котельная с. Мокрая Орловка	Администрация Грайворонского городского округа	Мокроорловская СОШ; с. Мокрая Орловка, ул. Центральная, 45 Дом-интернат для престарелых; с. Мокрая Орловка, ул. Центральная, 47а	0,384
19	Котельная с. Дорогощь (школа)	Администрация Грайворонского городского округа	Дорогощанская школа, с. Дорогощь, ул. Первомайская, 1 ж/д Первомайская, 12	0,188
20	Котельная с. Дорогощь (детский сад)	Администрация Грайворонского городского округа	Дорогощанский детский сад; с. Дорогощь, ул. Песчаная, 2а	0,031

Зоны действия котельных Грайворонского городского округа представлены на рисунках 1-20.



Рисунок 1. Зона действия котельной Луначарского

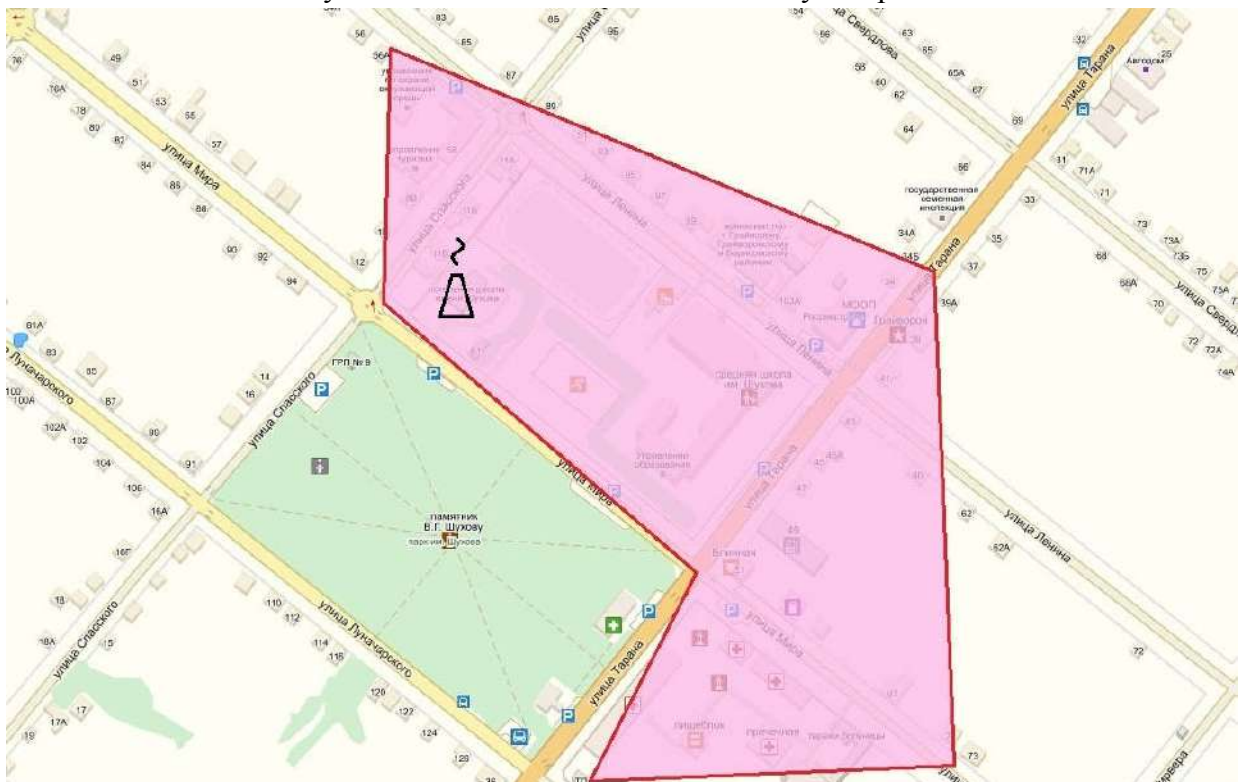


Рисунок 2. Зона действия котельной Шухова



Рисунок 3. Зона действия котельной ПНИ

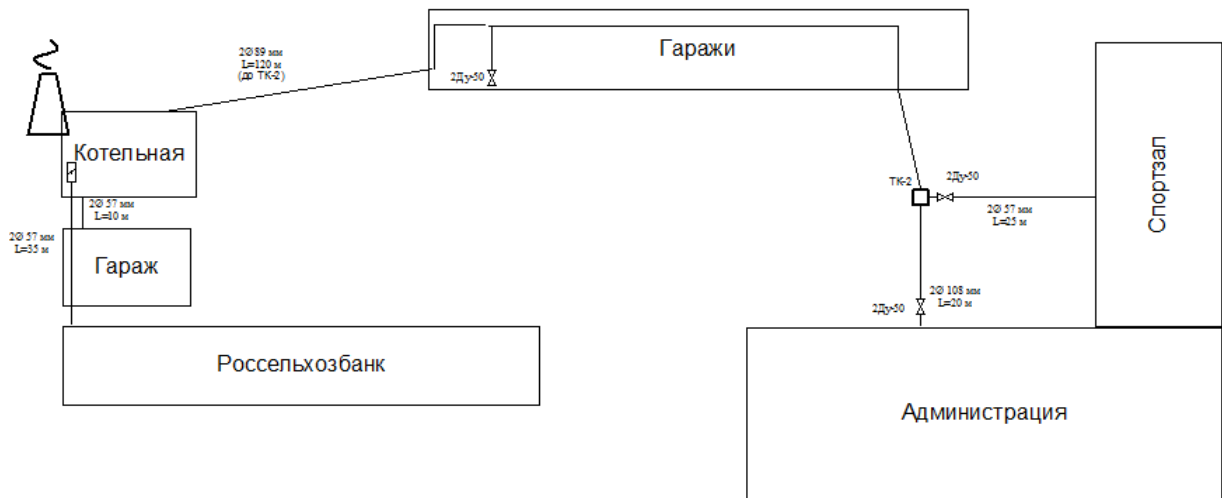


Рисунок 4. Зона действия котельной Администрация округа

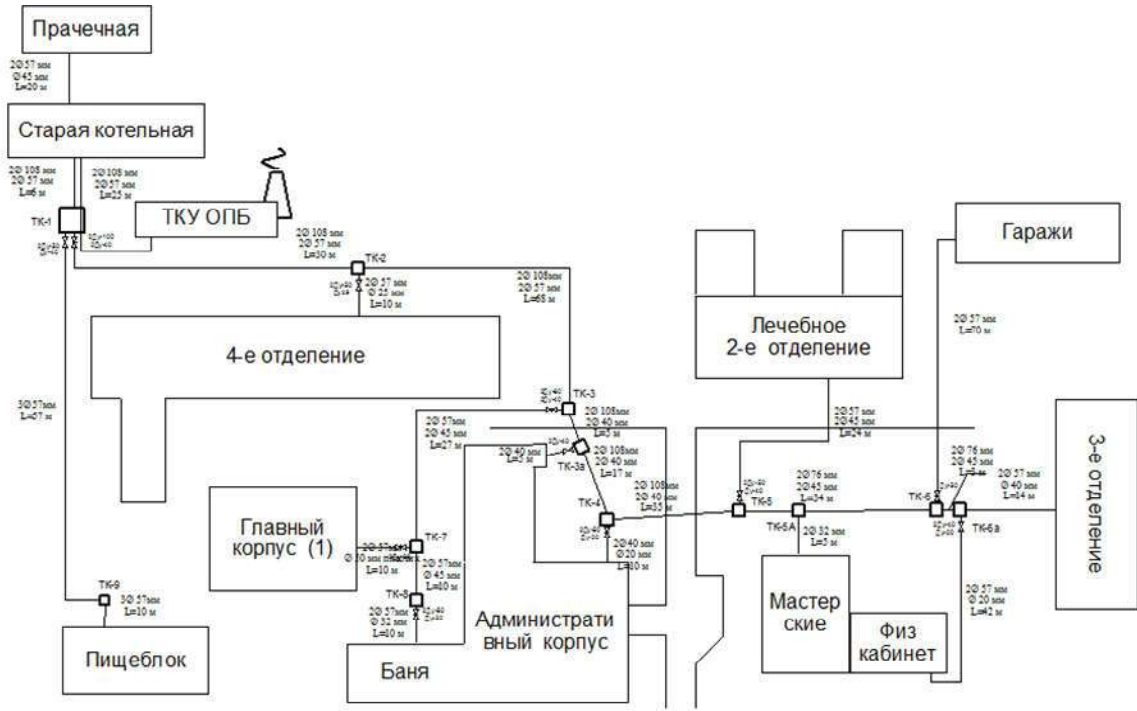


Рисунок 5. Зона действия котельной ОПБ ТКУ

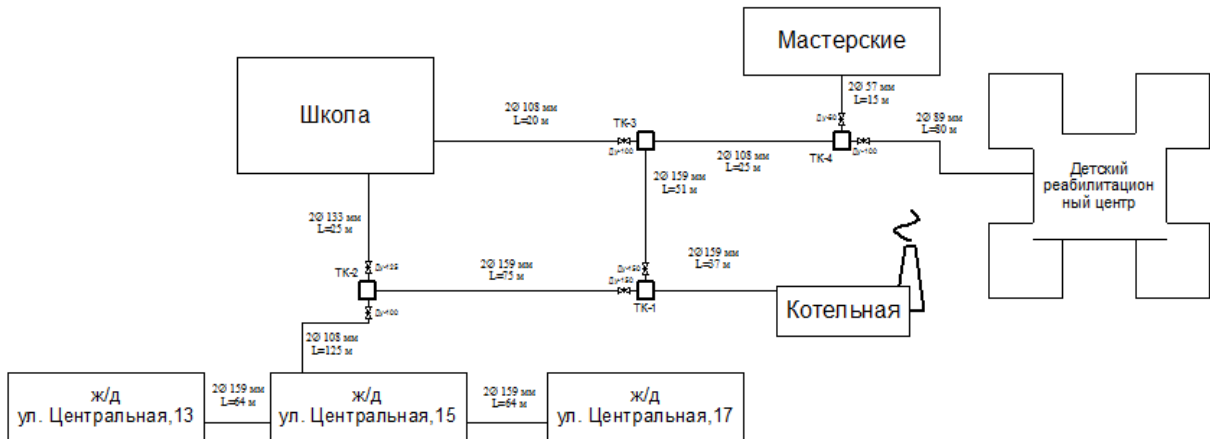


Рисунок 6. Зона действия котельной с. Козинка

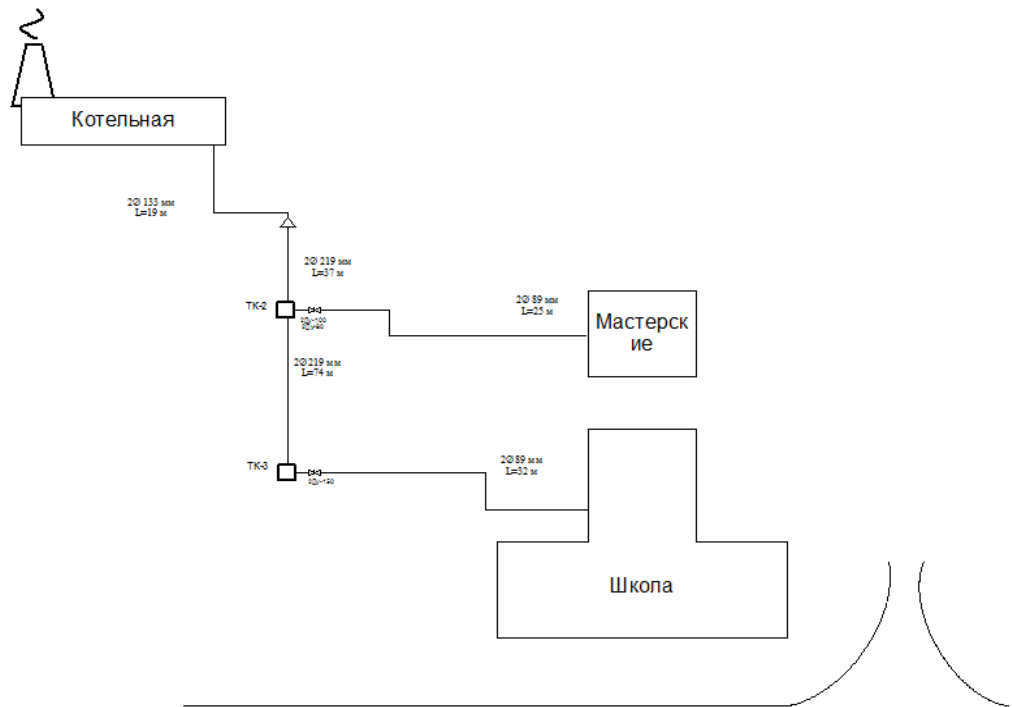


Рисунок 7. Зона действия котельной с. Гора-Подол (школа)

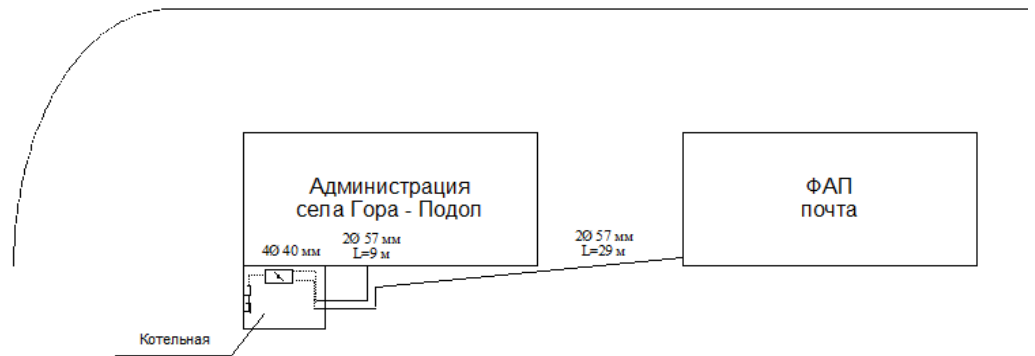


Рисунок 8. Зона действия котельной с. Гора-Подол (администрация)

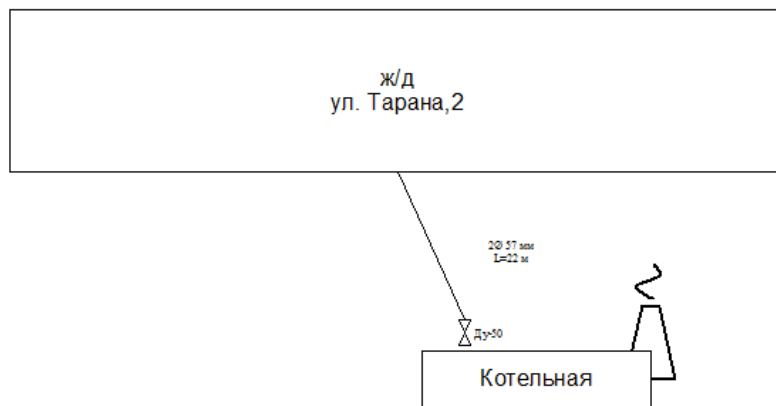


Рисунок 9. Зона действия котельной Кирпичный завод

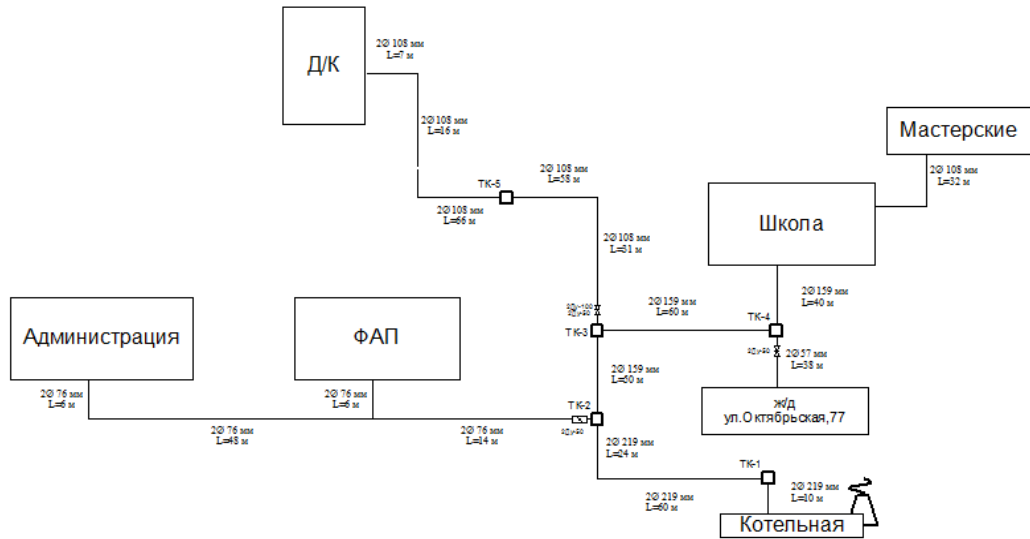


Рисунок 10. Зона действия котельной с. Безымено

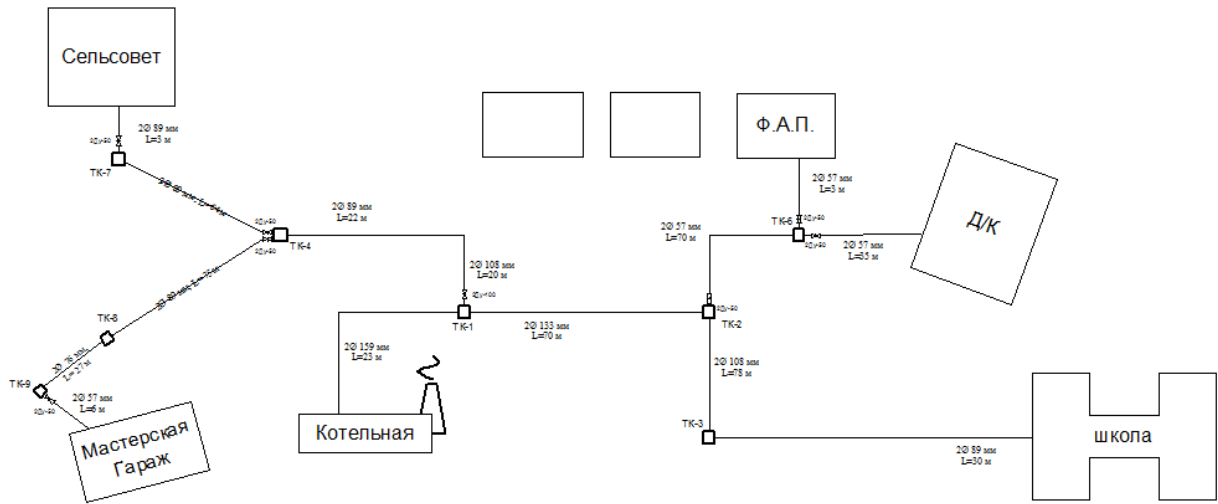


Рисунок 11. Зона действия котельной с. Смородино

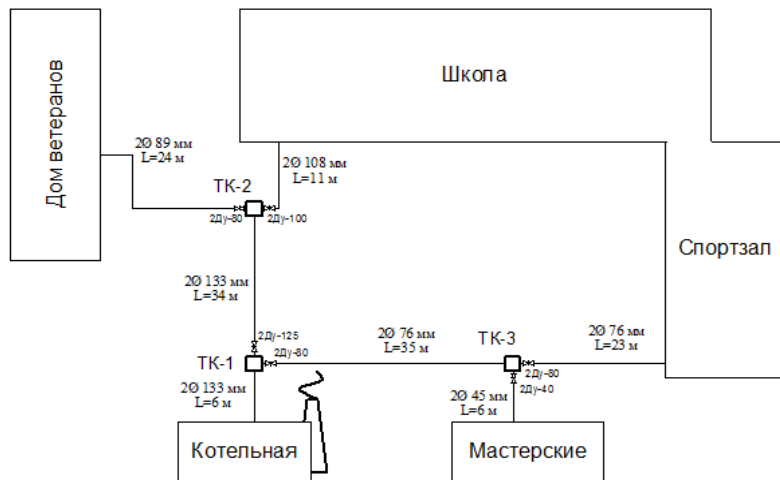


Рисунок 12. Зона действия котельной с. Мокрая Орловка

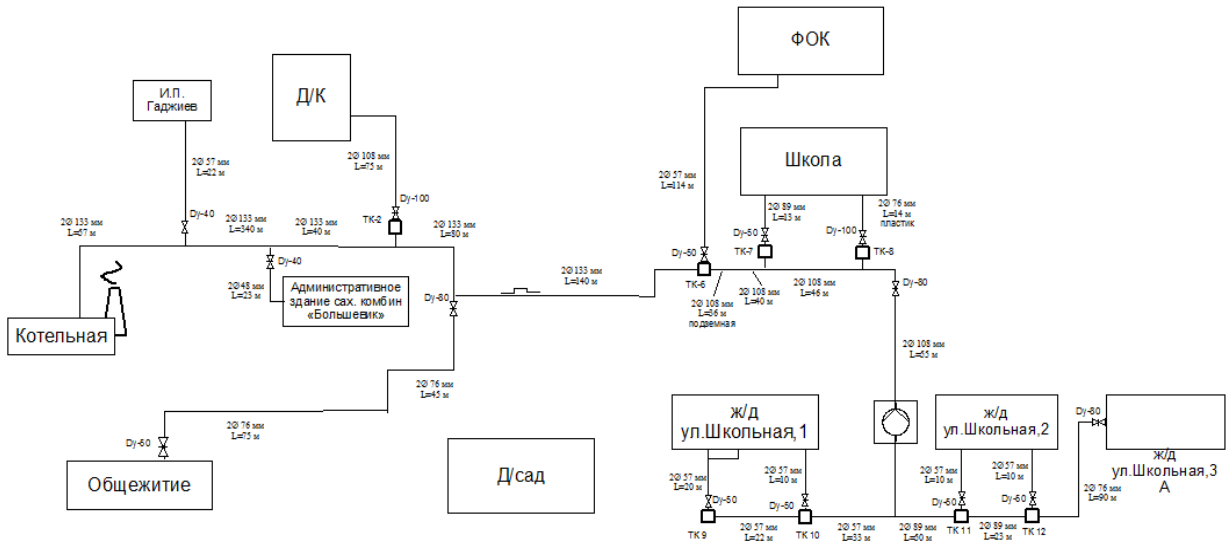


Рисунок 13. Зона действия котельной с. Головчино (поселок)

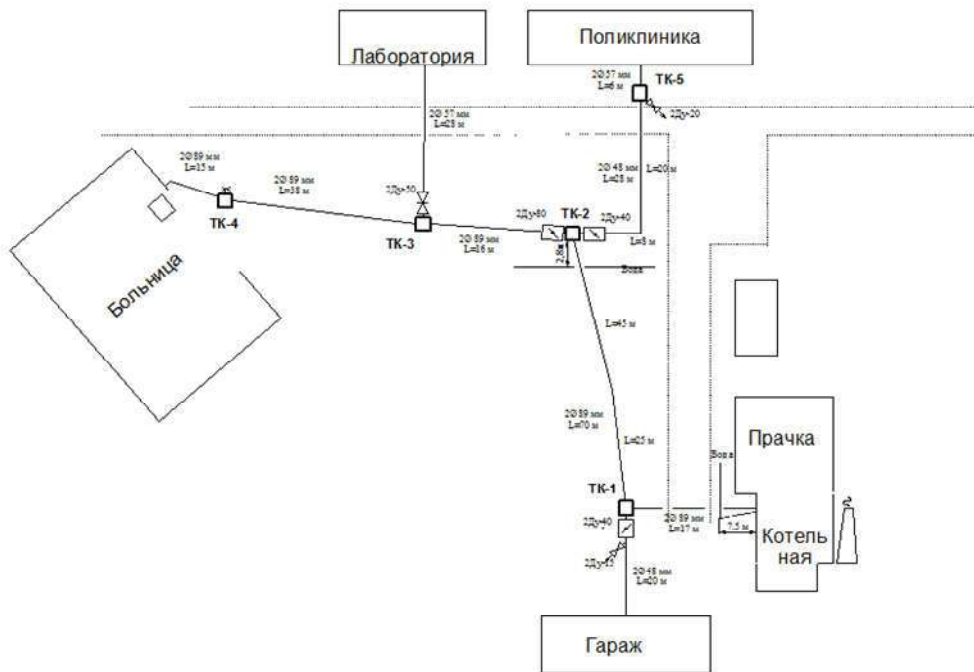


Рисунок 14. Зона действия котельной с. Головчино (больница)

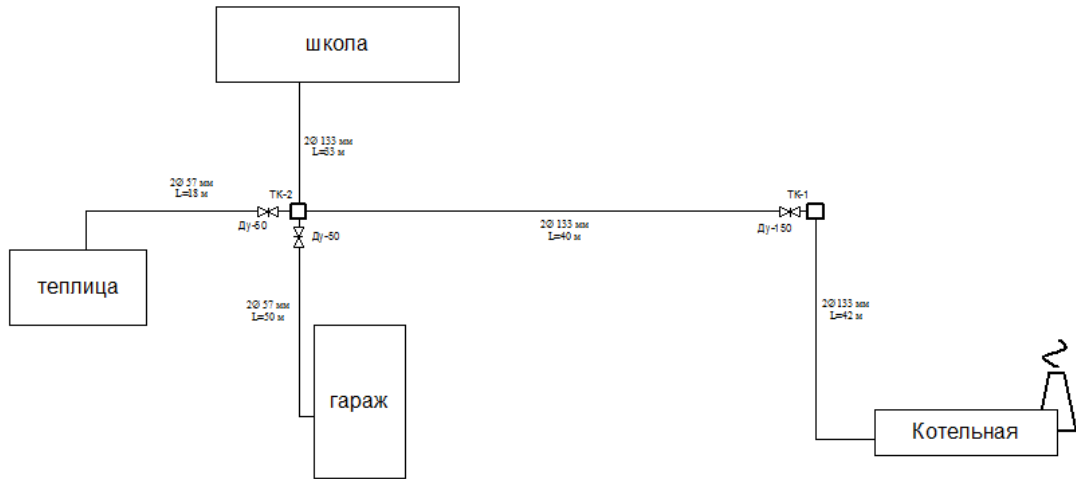


Рисунок 15. Зона действия котельной с. Головчино (школа)

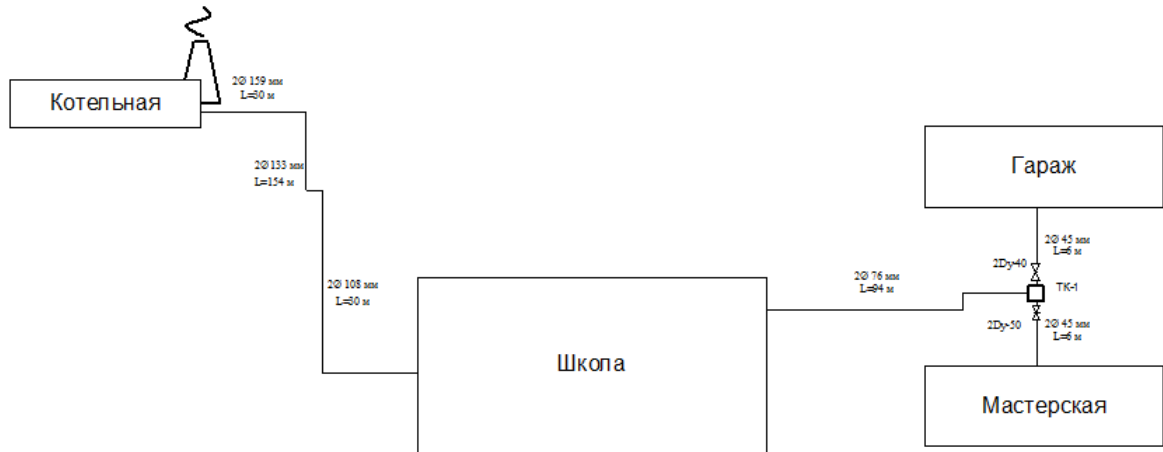


Рисунок 16. Зона действия котельной п. Горьковский

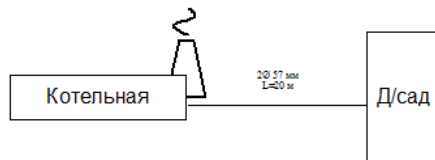


Рисунок 17. Зона действия котельной с. Дорогожь (детский сад)

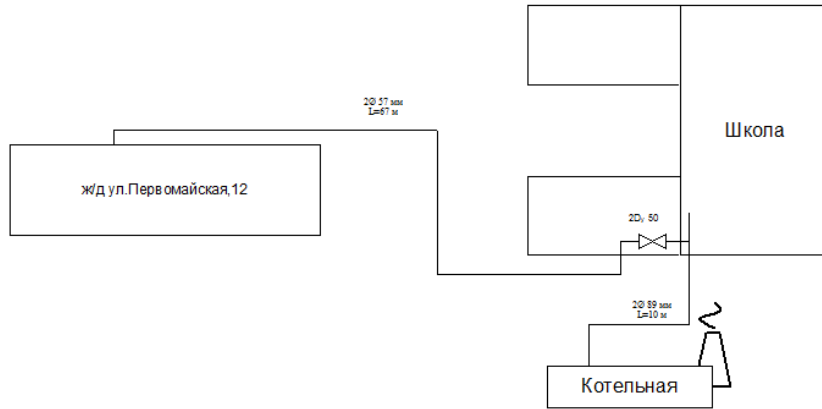


Рисунок 18. Зона действия котельной с. Дорогощь (школа)

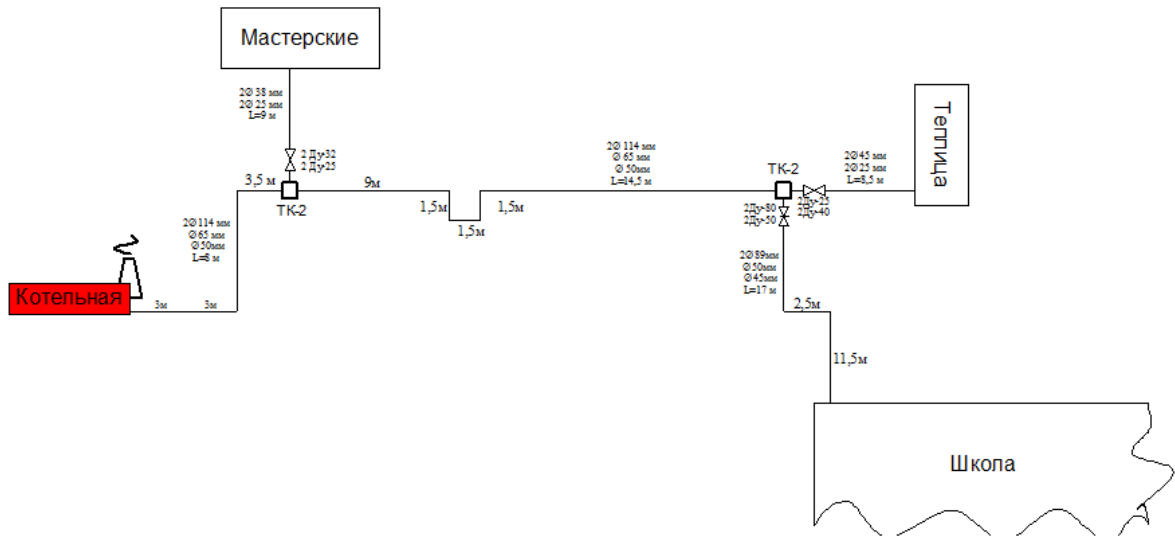


Рисунок 19. Зона действия котельной с. Доброе (школа)

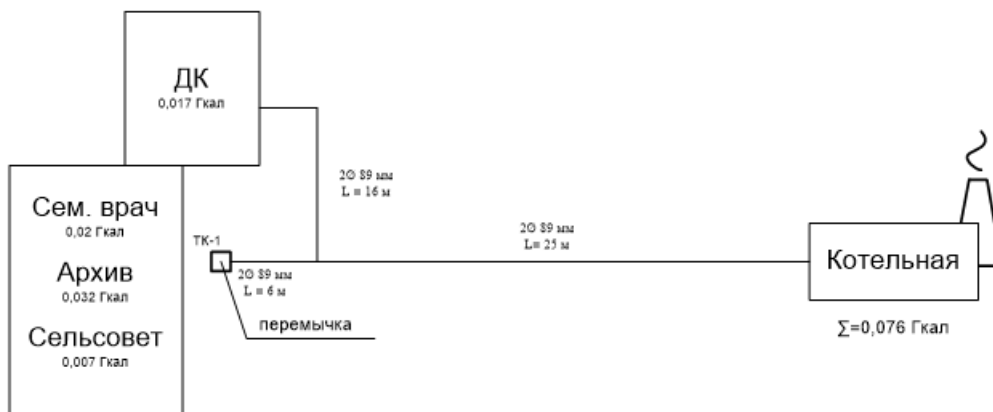


Рисунок 20. Зона действия котельной с. Замостье

Тепловые нагрузки объектов индивидуальной жилой застройки и мелких потребителей учреждений социальной защиты, образования, здравоохранения, культуры обеспечиваются от индивидуальных систем отопления. Подключение существующей индивидуальной застройки к сетям централизованного теплоснабжения не планируется.

Структура основного оборудования теплоисточников Грайворонского городского округа

Котельная Луначарского

Установленная тепловая мощность котельной составляет 6,52 Гкал/час. Котельная Луначарского предназначена для обеспечения тепловой энергией жилых и социальных потребителей, находящихся на территории Грайворонского городского округа. В котельной установлено 3 водогрейных котла типа КСВ-1,86Г тепловой производительностью 1,6 Гкал/час, и 1 водогрейный котел КВа-2,0 тепловой производительностью 1,72 Гкал/час.

Топливо – природный газ. Резервного топлива нет.

Регулирование отпуска теплоты – качественное по нагрузке отопления. Температурный график отпуска теплоты с котельной 95/70 °С. Схема присоединения потребителя к тепловым сетям – закрытая, зависимая. ГВС – отсутствует.

Параметры давления сетевой воды в подающем трубопроводе 4,0 кгс/см². Структура основного оборудования котельной Луначарского представлена в таблице 3 - 4.

Таблица 3

Структура основного оборудования котельной Луначарского

№ п/п	Наименование	Характеристика
	Установленная мощность котельной	6,52 Гкал/час
1	Расчетная присоединенная тепловая нагрузка потребителей	Отопление 3,4204 Гкал/час
2	Источники теплоснабжения	КСВ-1,86Г КВа-2,0
3	Тепловая схема котельной	Одноконтурная
4	Температурный график сети	95/70 °С
5	Топливо	Основное – природный газ Резервное – отсутствует
6	Источник водоснабжения	Городской водопровод
7	Тип ХВО	Na-Катионирование, двухступенчатая, 21м ³ /ч
8	Тип деаэратора	-
9	Теплообменное оборудование	Отсутствует

Таблица 4

Структура насосного оборудования котельной

№ п/п	Тип насоса	Марка	Кол-во, шт.	Тех. Характеристика		Наличие частотно-регулируемого привода
				Подача, м ³ /ч	Напор, м	
1	Сетевой	КМ 100-80-160	1	100	32	-
2	Сетевой	КМ 100-65-200	3	100	50	-
3	Сетевой	Wilo BL 80/160-18,5/2	1	160	28	-
4	Подпиточный	К 20/30	2	20	30	-

№ п/п	Тип насоса	Марка	Кол-во, шт.	Тех. Характеристика		Наличие частотно-регулируемого привода
				Подача, м ³ /ч	Напор, м	
5	Подпиточный	ADB-70	1	1,2	40	-

Котельная Шухова

Установленная тепловая мощность котельной составляет 2,46 Гкал/час. Котельная Шухова предназначена для обеспечения тепловой энергией жилых и социальных потребителей, находящихся на территории Грайворонского городского округа. В котельной установлен 1 водогрейный котел типа КВа-1,6 тепловой производительностью 1,38 Гкал/час и 1 водогрейный котел типа КВа-1,25 тепловой производительностью 1,08 Гкал/час.

Топливо – природный газ. Резервного топлива нет.

Регулирование отпуска теплоты – качественное по нагрузке отопления. Температурный график отпуска теплоты с котельной 95/70 °С. Схема присоединения потребителя к тепловым сетям – закрытая, зависимая. ГВС – отсутствует.

Параметры давления сетевой воды в подающем трубопроводе 4,0 кгс/см².

Структура основного оборудования котельной Шухова представлена в таблице 5 - 6.

Таблица 5

Структура основного оборудования котельной Шухова

№ п/п	Наименование	Характеристика
	Установленная мощность котельной	2,46 Гкал/час
1	Расчетная присоединенная тепловая нагрузка потребителей	Отопление 1,663 Гкал/час
2	Источники теплоснабжения	КВа-1,6 КВа-1,25
3	Тепловая схема котельной	Одноконтурная
4	Температурный график сети	95/70 °С
5	Топливо	Основное – природный газ Резервное – отсутствует
6	Источник водоснабжения	Городской водопровод
7	Тип ХВО	На-кат. Двухступенчатая, 5,5 м ³ /ч
8	Тип деаэратора	-
9	Теплообменное оборудование	Отсутствует

Таблица 6

Насосное оборудование котельной

№ п/п	Тип насоса	Марка	Кол-во, шт,	Тех. Характеристика		Наличие частотно-регулируемого привода
				Подача, м ³ /ч	Напор, м	
1	Сетевой	К 100-65-200	1	100	50	-
2	Сетевой	КМ 80-50-200	2	50	50	-
3	Сетевой	Wilо BL 65/160-11/2	1	110	28	-
4	Подпиточный	К 20/30	2	20	30	-
5	Подпиточный	ADB-40	1	1,3	30	-

Котельная ПНИ

Установленная тепловая мощность котельной составляет 2,5 Гкал/час. Котельная ПНИ для обеспечения тепловой энергией жилых и социальных потребителей, находящихся на территории Грайворонского городского округа. В котельной установлено 4 водогрейных котла типа НР-18 тепловой производительностью 0,52 Гкал/час и 1 водогрейный котел LamborghiniMegaPrex N500тепловой производительностью 0,43 Гкал/час.

Топливо – природный газ. Резервного топлива нет.

Регулирование отпуска теплоты – качественное по нагрузке отопления. Температурный график отпуска теплоты с котельной 95/70 °С. Схема присоединения потребителя к тепловым сетям – закрытая, зависимая. ГВС – присутствует.

Параметры давления сетевой воды в подающем трубопроводе 4,5 кгс/см².

Структура основного оборудования котельной №3 представлена в таблице 7 - 8.

Таблица 7

Структура основного оборудования котельной ПНИ

№ п/п	Наименование	Характеристика
	Установленная мощность котельной	2,5 Гкал/час
1	Расчетная присоединенная тепловая нагрузка потребителей	Отопление 1,001 Гкал/час ГВС 0,077 Гкал/час
2	Источники теплоснабжения	НР-18 Lamborghini MegaPrex N500
3	Тепловая схема котельной	Одноконтурная
4	Температурный график сети	95/70 °С
5	Топливо	Основное – природный газ Резервное – отсутствует
6	Источник водоснабжения	Городской водопровод
7	Тип ХВО	На-кат. Двухступенчатая, 5,5 м ³ /ч
8	Тип деаэратора	-
9	Теплообменное оборудование	Отсутствует

Таблица 8

Структура насосного оборудования Котельной ПНИ

№ п/п	Тип насоса	Марка	Кол-во, шт.	Тех. Характеристика		Наличие частотно-регулируемого привода
				Подача, м ³ /ч	Напор, м	
1	Сетевой	КМ 80-50-200	1	50	50	-
2	Сетевой	КМ 100-65-200	2	94	40	-
3	Сетевой	К 45/40	1	45	40	-
4	Сетевой	Wilo BL 65/160-11/2	1	110	28	-
5	ГВС	К 80-50-160	1	50	50	-
6	ГВС	КМ 80-50-160	1	50	50	-
7	Подпиточный	К 20/30	1	20	30	-
8	Подпиточный	АДК-20	1	1,8	21	-
9	Подпиточный	АДВ-40	1	1,3	30	-
10	Циркуляционный	К 20/30	1	20	30	-
11	Циркуляционный	К 45/30	1	45	30	-

Котельная Администрация округа

Установленная тепловая мощность котельной составляет 0,36 Гкал/час. Котельная Администрации округа предназначена для обеспечения тепловой энергией жилых и социальных потребителей, находящихся на территории Грайворонского городского округа. В котельной установлено 4 водогрейных котла типа Хопёр-100 тепловой производительностью 0,09 Гкал/час.

Топливо – природный газ. Резервного топлива нет.

Регулирование отпуска теплоты – качественное по нагрузке отопления. Температурный график отпуска теплоты с котельной 95/70 °С. Схема присоединения потребителя к тепловым сетям – закрытая, зависимая. ГВС – отсутствует.

Параметры давления сетевой воды в подающем трубопроводе 2,0 кгс/см².

Структура основного оборудования котельной №4 представлена в таблице 9 - 10.

Таблица 9

Структура основного оборудования котельной Администрация округа

№ п/п	Наименование	Характеристика
	Установленная мощность котельной	0,36 Гкал/час
1	Расчетная присоединенная тепловая нагрузка потребителей	Отопление 0,333 Гкал/час
2	Источники теплоснабжения	Хопер-100
3	Тепловая схема котельной	Одноконтурная
4	Температурный график сети	95/70 °С
5	Топливо	Основное – природный газ Резервное – отсутствует
6	Источник водоснабжения	Городской водопровод
7	Тип ХВО	KWS-70 ТА; 0,4-0,8 м ³ /ч
8	Тип деаэратора	-
9	Теплообменное оборудование	Отсутствует

Таблица 10

Насосное оборудование Котельной Администрация округа

№ п/п	Тип насоса	Марка	Кол-во, шт.	Тех. Характеристика		Наличие частотно-регулируемого привода
				Подача, м ³ /ч	Напор, м	
1	Сетевой	Grundfos UPS 40-180 F	2	24	150	-
2	Подпиточный	АЦМС 8-30	2	8	27	-

Котельная ОПБ ТКУ

Установленная тепловая мощность котельной составляет 1,03 Гкал/час. Котельная ОПБ ТКУ предназначена для обеспечения тепловой энергией социальных потребителей, находящихся на территории Грайворонского городского округа. В котельной установлен 1 водогрейный котла типа ТТМ-400 тепловой производительностью 0,35 Гкал/час и 1 водогрейный котла типа ТТМ-800 тепловой производительностью 0,69 Гкал/час.

Топливо – природный газ. Резервного топлива нет.

Регулирование отпуска теплоты – качественное по нагрузке отопления. Температурный график отпуска теплоты с котельной 95/70 °С. Схема присоединения потребителя к тепловым сетям – закрытая, зависимая. Система ГВС закрытая.

Параметры давления сетевой воды в подающем трубопроводе 3,0 кгс/см².

Структура основного оборудования котельной №5 представлена в таблице 11.

Таблица 11

Структура основного оборудования котельной ОПБ ТКУ

№ п/п	Наименование	Характеристика
	Установленная мощность котельной	1,03 Гкал/час
1	Расчетная присоединенная тепловая нагрузка потребителей	Отопление 0,662 Гкал/час
2	Источники теплоснабжения	ТТМ-400 ТТМ-800
3	Тепловая схема котельной	Одноконтурная
4	Температурный график сети	95/70 °С
5	Топливо	Основное – природный газ Резервное – отсутствует
6	Источник водоснабжения	Городской водопровод
7	Тип ХВО	STF-10-54-8500 1,9м ³ /ч
8	Тип деаэратора	-
9	Теплообменное оборудование	Имеется

Котельная с. Козинка ТКУ

Установленная тепловая мощность котельной составляет 0,95 Гкал/час. Котельная ТКУ с. Козинка предназначена для обеспечения тепловой энергией жилых и социальных потребителей, находящихся на территории с. Козинка. В котельной установлено 2 водогрейных котла типа Вулкан VK-550 тепловой производительностью 0,47 Гкал/час.

Топливо – природный газ. Резервного топлива нет.

Регулирование отпуска теплоты – качественное по нагрузке отопления. Температурный график отпуска теплоты с котельной 95/70 °С. Схема присоединения потребителя к тепловым сетям – закрытая, зависимая. ГВС – отсутствует.

Параметры давления сетевой воды в подающем трубопроводе 4,0 кгс/см².

Структура основного оборудования котельной с. Козинка ТКУ представлена в таблице 12.

Таблица 12

Структура основного оборудования котельной с. Козинка ТКУ

№ п/п	Наименование	Характеристика
	Установленная мощность котельной	0,95 Гкал/час
1	Расчетная присоединенная тепловая нагрузка потребителей	Отопление 0,879 Гкал/час
2	Источники теплоснабжения	ВК-550
3	Тепловая схема котельной	Одноконтурная
4	Температурный график сети	95/70 °С
5	Топливо	Основное – природный газ Резервное – отсутствует
6	Источник водоснабжения	Городской водопровод
7	Тип ХВО	STF-10-54-8500 1,9м ³ /ч
8	Тип деаэратора	-
9	Теплообменное оборудование	Отсутствует

Котельная с. Гора-Подол (школа)

Установленная тепловая мощность котельной составляет 2,6 Гкал/час. Котельная с. Гора – Подол (школа) предназначена для обеспечения тепловой энергией жилых и социальных потребителей, находящихся на территории с. Гора-Подол. В котельной установлен 3 водогрейный котел типа Факел Г тепловой производительностью 0,9 Гкал/час.

Топливо – природный газ. Резервного топлива нет.

Регулирование отпуска теплоты – качественное по нагрузке отопления. Температурный график отпуска теплоты с котельной 95/70 °С. Схема присоединения потребителя к тепловым сетям – закрытая, зависимая. ГВС – отсутствует.

Параметры давления сетевой воды в подающем трубопроводе 3,0 кгс/см².

Структура основного оборудования котельной с. Гора-Подол (школа) представлена в таблице 13 - 14.

Таблица 13

Структура основного оборудования котельной с. Гора-Подол (школа)

№ п/п	Наименование	Характеристика
	Установленная мощность котельной	2,6 Гкал/час
1	Расчетная присоединенная тепловая нагрузка потребителей	Отопление 0,453 Гкал/час
2	Источники теплоснабжения	Факел Г
3	Тепловая схема котельной	Одноконтурная
4	Температурный график сети	95/70 °С
5	Топливо	Основное – природный газ Резервное – отсутствует
6	Источник водоснабжения	Городской водопровод
7	Тип ХВО	На-кат. двухступенчатая; 21 м ³ /ч
8	Тип деаэратора	-
9	Теплообменное оборудование	Отсутствует

Насосное оборудование Котельной с. Гора-Подол (школа)

№ п/п	Тип насоса	Марка	Кол-во, шт.	Тех. Характеристика		Наличие частотно-регулируемого привода
				Подача, м ³ /ч	Напор, м	
1	Сетевой	К 45/30	1	45	30	-
2	Сетевой	К 45/30	1	45	30	-
3	Подпиточный	К 20/30	1	20	30	-
4	Подпиточный	ADB-40	1	0,6	20	-

Котельная с. Гора-Подол (администрация)

Установленная тепловая мощность котельной составляет 0,055 Гкал/час. Котельная с. Гора-Подол (администрация) для обеспечения тепловой энергией жилых и социальных потребителей, находящихся на территории с. Гора-Подол. В котельной установлено 2 водогрейных котла типа Elektrolux тепловой производительностью 0,026 Гкал/час.

Топливо – природный газ. Резервного топлива нет.

Регулирование отпуска теплоты – качественное по нагрузке отопления. Температурный график отпуска теплоты с котельной 95/70 °С. Схема присоединения потребителя к тепловым сетям – закрытая, зависимая. ГВС – отсутствует.

Параметры давления сетевой воды в подающем трубопроводе 1,5 кгс/см².

Структура основного оборудования котельной с. Гора-Подол (администрация) представлена в таблице 15 - 16.

Структура основного оборудования с. Гора-Подол (администрация)

№ п/п	Наименование	Характеристика
	Установленная мощность котельной	0,055 Гкал/час
1	Расчетная присоединенная тепловая нагрузка потребителей	Отопление 0,031 Гкал/час
2	Источники теплоснабжения	Elektrolux
3	Тепловая схема котельной	Одноконтурная
4	Температурный график сети	95/70 °С
5	Топливо	Основное – природный газ Резервное – отсутствует
6	Источник водоснабжения	Городской водопровод
7	Тип ХВО	-
8	Тип деаэратора	-
9	Теплообменное оборудование	Отсутствует

Насосное оборудование с. Гора-Подол (администрация)

№ п/п	Тип насоса	Марка	Кол-во, шт.	Тех. Характеристика		Наличие частотно-регулируемого привода
				Подача, м ³ /ч	Напор, м	
1	Сетевой	GRUNDFOS	2	1,2	2	-
2	Подпиточный	ADB-35	1	0,6	2,5	-

Котельная Кирпичный завод

Установленная тепловая мощность котельной составляет 0,16 Гкал/час. Котельная Кирпичный завод предназначена для обеспечения тепловой энергией жилых и социальных потребителей, находящихся на территории с. Гора-Подол. В котельной установлен 1 водогрейный котел ИШМА-100 тепловой производительностью 0,08 Гкал/час 1 водогрейный котел Хопёр-100 тепловой производительностью 0,08 Гкал/час.

Топливо – природный газ. Резервного топлива нет.

Регулирование отпуска теплоты – качественное по нагрузке отопления. Температурный график отпуска теплоты с котельной 95/70 °С. Схема присоединения потребителя к тепловым сетям – закрытая, зависимая. ГВС – отсутствует.

Параметры давления сетевой воды в подающем трубопроводе 2,5 кгс/см².

Структура основного оборудования котельной Кирпичный завод представлена в таблице 17 - 18.

Структура основного оборудования котельной Кирпичный завод

№ п/п	Наименование	Характеристика
	Установленная мощность котельной	0,16 Гкал/час
1	Расчетная присоединенная тепловая нагрузка потребителей	Отопление 0,088 Гкал/час
2	Источники теплоснабжения	ИШМА-100, Хопёр-100
3	Тепловая схема котельной	Одноконтурная
4	Температурный график сети	95/70 °С
5	Топливо	Основное – природный газ Резервное – отсутствует
6	Источник водоснабжения	Городской водопровод
7	Тип ХВО	WS-0835; 1,0 м ³ /ч
8	Тип деаэратора	-
9	Теплообменное оборудование	Отсутствует

Насосное оборудование Котельной Кирпичный завод

№ п/п	Тип насоса	Марка	Кол-во, шт.	Тех. Характеристика		Наличие частотно-регулируемого привода
				Подача, м ³ /ч	Напор, м	
1	Сетевой	К 8/18	1	8	18	-
2	Сетевой	Wilo Ip132/130-1,1/2	1	15	3	-
3	Подпиточный	К 8/18	1	8	18	-
4	Подпиточный	ADB-40	1	0,6	20	-

Котельная с. Безымено

Установленная тепловая мощность котельной составляет 2,07 Гкал/час. Котельная с. Безымено предназначена для обеспечения тепловой энергией жилых и социальных потребителей, находящихся на территории с. Безымено. В котельной установлено 3 водогрейных котла типа Е-1/9 тепловой производительностью 0,69 Гкал/час.

Топливо – природный газ. Резервного топлива нет.

Регулирование отпуска теплоты – качественное по нагрузке отопления. Температурный график отпуска теплоты с котельной 95/70 °С. Схема присоединения потребителя к тепловым сетям – закрытая, зависимая. ГВС – отсутствует.

Параметры давления сетевой воды в подающем трубопроводе 4,0 кгс/см².

Структура основного оборудования Котельной с. Безымено представлена в таблице 19 - 20.

Структура основного оборудования Котельной с. Безымено

№ п/п	Наименование	Характеристика
	Установленная мощность котельной	2,07 Гкал/час
1	Расчетная присоединенная тепловая нагрузка потребителей	Отопление 0,656 Гкал/час
2	Источники теплоснабжения	Е-1/9
3	Тепловая схема котельной	Одноконтурная
4	Температурный график сети	95/70 °С
5	Топливо	Основное – природный газ Резервное – отсутствует
6	Источник водоснабжения	Городской водопровод
7	Тип ХВО	ВПУ-5,0; 5,0 м ³ /ч
8	Тип деаэратора	-
9	Теплообменное оборудование	Отсутствует

Насосное оборудование Котельной с. Безымено

№ п/п	Тип насоса	Марка	Кол-во, шт.	Тех. Характеристика		Наличие частотно-регулируемого привода
				Подача, м ³ /ч	Напор, м	
1	Сетевой	КМ 80-65-160	1	50	32	-
2	Сетевой	К 45/30	1	35	28	-
3	Подпиточный	К 20/30	1	20	30	-
4	Подпиточный	ADB-40	1	0,6	20	-

Котельная с. Смородино

Установленная тепловая мощность котельной составляет 1,5 Гкал/час. Котельная с. Смородино предназначена для обеспечения тепловой энергией жилых и социальных потребителей, находящихся на территории с. Смородино. В котельной установлено 3 водогрейных котла типа НР-18 тепловой производительностью 0,52 Гкал/час.

Топливо – природный газ. Резервного топлива нет.

Регулирование отпуска теплоты – качественное по нагрузке отопления. Температурный график отпуска теплоты с котельной 95/70 °С. Схема присоединения потребителя к тепловым сетям – закрытая, зависимая. ГВС – отсутствует.

Параметры давления сетевой воды в подающем трубопроводе 3,0 кгс/см².

Структура основного оборудования Котельной с. Смородино представлена в таблице 21 - 22.

Структура основного оборудования Котельной с. Смородино

№ п/п	Наименование	Характеристика
	Установленная мощность котельной	1,5 Гкал/час
1	Расчетная присоединенная тепловая нагрузка потребителей	Отопление 0,325 Гкал/час
2	Источники теплоснабжения	НР-18
3	Тепловая схема котельной	Одноконтурная
4	Температурный график сети	95/70 °С
5	Топливо	Основное – природный газ Резервное – отсутствует
6	Источник водоснабжения	Городской водопровод
7	Тип ХВО	ВПУ-2,5; 2,5м ³ /ч
8	Тип деаэратора	-
9	Теплообменное оборудование	Отсутствует

Насосное оборудование Котельной с. Смородино

№ п/п	Тип насоса	Марка	Кол-во, шт.	Тех. Характеристика		Наличие частотно-регулируемого привода
				Подача, м ³ /ч	Напор, м	
1	Сетевой	К 45/40	1	45	40	-
2	Сетевой	К 45/40	1	45	40	-
3	Подпиточный	К 65-50-160	2	25	30	-
4	Подпиточный	ADB-40	1	0,6	20	-

Котельной с. Мокрая Орловка

Установленная тепловая мощность котельной составляет 1,2 Гкал/час. Котельная с. Мокрая Орловка предназначена для обеспечения тепловой энергией жилых и социальных потребителей, находящихся на территории с. Мокрая Орловка. В котельной установлено 2 водогрейных котла типа КВГ 0,7-115 тепловой производительностью 0,6 Гкал/час.

Топливо – природный газ. Резервного топлива нет.

Регулирование отпуска теплоты – качественное по нагрузке отопления. Температурный график отпуска теплоты с котельной 95/70 °С. Схема присоединения потребителя к тепловым сетям – закрытая, зависимая. ГВС – отсутствует.

Параметры давления сетевой воды в подающем трубопроводе 2,4 кгс/см².

Структура основного оборудования Котельной с. Мокрая Орловка представлена в таблице 23 - 24.

Структура основного оборудования Котельной с. Мокрая Орловка

№ п/п	Наименование	Характеристика
	Установленная мощность котельной	1,2 Гкал/час
1	Расчетная присоединенная тепловая нагрузка потребителей	Отопление 0,384 Гкал/час
2	Источники теплоснабжения	КВГ 0,7-115
3	Тепловая схема котельной	Одноконтурная
4	Температурный график сети	95/70 °С
5	Топливо	Основное – природный газ Резервное – отсутствует
6	Источник водоснабжения	Городской водопровод
7	Тип ХВО	На-кат. двухступенчатая; 3,8 м ³ /ч
8	Тип деаэратора	-
9	Теплообменное оборудование	Отсутствует

Насосное оборудование Котельной с. Мокрая Орловка

№ п/п	Тип насоса	Марка	Кол-во, шт.	Тех. Характеристика		Наличие частотно-регулируемого привода
				Подача, м ³ /ч	Напор, м	
1	Сетевой	К 45/30	1	45	30	-
2	Сетевой	КМ 80-65-160	1	50	32	-
3	Подпиточный	К 20/30	1	20	30	-
4	Подпиточный	К 20/30	1	20	30	-
5	Подпиточный	ADB-40	1	0,6	20	-

Котельная с. Головчино (поселок)

Установленная тепловая мощность котельной составляет 1,8 Гкал/час. Котельная с. Головчино (поселок) предназначена для обеспечения тепловой энергией жилых и социальных потребителей, находящихся на территории с. Головчино. В котельной установлено 3 водогрейных котла типа КВГ 0,7-115 тепловой производительностью 0,6 Гкал/час

Топливо – природный газ. Резервного топлива нет.

Регулирование отпуска теплоты – качественное по нагрузке отопления. Температурный график отпуска теплоты с котельной 95/70 °С. Схема присоединения потребителя к тепловым сетям – закрытая, зависимая. ГВС – отсутствует.

Параметры давления сетевой воды в подающем трубопроводе 3,8 кгс/см².

Структура основного оборудования Котельной с. Головчино (поселок) представлена в таблице 25-26.

Структура основного оборудования Котельной с. Головчино (поселок)

№ п/п	Наименование	Характеристика
	Установленная мощность котельной	1,8 Гкал/час
1	Расчетная присоединенная тепловая нагрузка потребителей	Отопление 0,637 Гкал/час
2	Источники теплоснабжения	КВГ 0,7-115
3	Тепловая схема котельной	Одноконтурная
4	Температурный график сети	95/70 °С
5	Топливо	Основное – природный газ Резервное – отсутствует
6	Источник водоснабжения	Городской водопровод
7	Тип ХВО	На-кат. двухступенчатая; 3,8 м ³ /ч
8	Тип деаэратора	-
9	Теплообменное оборудование	Отсутствует

Насосное оборудование Котельной с. Головчино (поселок)

№ п/п	Тип насоса	Марка	Кол-во, шт.	Тех. Характеристика		Наличие частотно-регулируемого привода
				Подача, м ³ /ч	Напор, м	
1	Сетевой	КМ 100-65-160	1	50	40	-
2	Сетевой	КМ 80-65-160	1	50	32	-
3	Сетевой	Wilo Ipl 65/165-5,5/2	1	60	22	-
4	Подпиточный	К 20/30	1	20	30	-
5	Подпиточный	ADB-40	1	0,6	20	-

Котельная с. Головчино (больница)

Установленная тепловая мощность котельной составляет 0,24 Гкал/час. Котельная с. Головчино (больница) предназначена для обеспечения тепловой энергией жилых и социальных потребителей, находящихся на территории с. Головчино. В котельной установлено 3 водогрейных котла типа ИШМА-100 тепловой производительностью 0,08 Гкал/час.

Топливо – природный газ. Резервного топлива нет.

Регулирование отпуска теплоты – качественное по нагрузке отопления. Температурный график отпуска теплоты с котельной 95/70 °С. Схема присоединения потребителя к тепловым сетям – закрытая, зависимая. ГВС – отсутствует.

Параметры давления сетевой воды в подающем трубопроводе 2,0 кгс/см².

Структура основного оборудования котельной представлена в таблице 27-28.

Структура основного оборудования котельной № 68

№ п/п	Наименование	Характеристика
	Установленная мощность котельной	0,24 Гкал/час
1	Расчетная присоединенная тепловая нагрузка потребителей	Отопление 0,175 Гкал/час
2	Источники теплоснабжения	ИШМА-100
3	Тепловая схема котельной	Одноконтурная
4	Температурный график сети	95/70 °С
5	Топливо	Основное – природный газ Резервное – отсутствует
6	Источник водоснабжения	Городской водопровод
7	Тип ХВО	WS-0835; 1,0 м ³ /ч
8	Тип деаэратора	-
9	Теплообменное оборудование	Отсутствует

Насосное оборудование Котельной с. Головчино (больница)

№ п/п	Тип насоса	Марка	Кол-во, шт.	Тех. Характеристика		Наличие частотно-регулируемого привода
				Подача, м ³ /ч	Напор, м	
1	Сетевой	К 20/30	2	30	20	-
2	Подпиточный	К 8/18	1	8	18	-
3	Подпиточный	ADK-20	1	1,8	21	-

Котельная с. Головчино ТКУ

Установленная тепловая мощность котельной составляет 0,86 Гкал/час. Котельная с. Головчино ТКУ предназначена для обеспечения тепловой энергией социальных потребителей, находящихся на территории с. Головчино. В котельной установлено 2 водогрейных котла типа VK-500 тепловой производительностью 0,43 Гкал/час.

Топливо – природный газ. Резервного топлива нет.

Регулирование отпуска теплоты – качественное по нагрузке отопления. Температурный график отпуска теплоты с котельной 95/70 °С. Схема присоединения потребителя к тепловым сетям – закрытая, зависимая. ГВС – отсутствует.

Параметры давления сетевой воды в подающем трубопроводе 4,0 кгс/см².

Структура основного оборудования Котельной с. Головчино ТКУ представлена в таблице 29.

Структура основного оборудования Котельной с. Головчино ТКУ

№ п/п	Наименование	Характеристика
	Установленная мощность котельной	0,86 Гкал/час
1	Расчетная присоединенная тепловая нагрузка потребителей	Отопление 0,484 Гкал/час
2	Источники теплоснабжения	VK-500
3	Тепловая схема котельной	Одноконтурная
4	Температурный график сети	95/70 °С
5	Топливо	Основное – природный газ Резервное – отсутствует
6	Источник водоснабжения	Городской водопровод
7	Тип ХВО	KWS-100TA 1,9 м ³ /ч
8	Тип деаэратора	-
9	Теплообменное оборудование	Отсутствует

Котельная п. Горьковский

Установленная тепловая мощность котельной составляет 1,72 Гкал/час. Котельная пос. Горьковский предназначена для обеспечения тепловой энергией жилых и социальных потребителей, находящихся на территории п. Горьковский. В котельной установлено 2 водогрейных котла типа КВа-1Г тепловой производительностью 0,86 Гкал/час.

Топливо – природный газ. Резервного топлива нет.

Регулирование отпуска теплоты – качественное по нагрузке отопления. Температурный график отпуска теплоты с котельной 95/70 °С. Схема присоединения потребителя к тепловым сетям – закрытая, зависимая. ГВС – отсутствует.

Параметры давления сетевой воды в подающем трубопроводе 3,4 кгс/см².

Структура основного оборудования Котельной п. Горьковский представлена в таблице 30-31.

Таблица 30

Структура основного оборудования котельной п. Горьковский

№ п/п	Наименование	Характеристика
	Установленная мощность котельной	1,72 Гкал/час
1	Расчетная присоединенная тепловая нагрузка потребителей	Отопление 0,291 Гкал/час
2	Источники теплоснабжения	КВа-1Г
3	Тепловая схема котельной	Одноконтурная
4	Температурный график сети	95/70 °С
5	Топливо	Основное – природный газ Резервное – отсутствует
6	Источник водоснабжения	Городской водопровод
7	Тип ХВО	На-кат. двухступенчатая; 3,8 м ³ /ч
8	Тип деаэратора	-
9	Теплообменное оборудование	Отсутствует

Таблица 31

Насосное оборудование п. Горьковский

№ п/п	Тип насоса	Марка	Кол-во, шт.	Тех. Характеристика		Наличие частотно-регулируемого привода
				Подача, м ³ /ч	Напор, м	
1	Сетевой	КМ 80-50-200	1	50	50	-
2	Сетевой	КМ 80-50-200	1	50	50	-
3	Подпиточный	ВК 26-А	1	35	28	-
4	Подпиточный	ВК 26-А	1	35	28	-

Котельная с. Дорогощ (детский сад)

Установленная тепловая мощность котельной составляет 0,086 Гкал/час. Котельная с. Дорогощ (детский сад) предназначена для обеспечения тепловой энергией жилых и социальных потребителей, находящихся на территории с. Дорогощ. В котельной установлено 2 водогрейных котла типа БЭМ-0,05 тепловой производительностью 0,043 Гкал/час.

Топливо – природный газ. Резервного топлива нет.

Регулирование отпуска теплоты – качественное по нагрузке отопления. Температурный график отпуска теплоты с котельной 95/70 °С. Схема присоединения потребителя к тепловым сетям – закрытая, зависимая. ГВС – отсутствует.

Параметры давления сетевой воды в подающем трубопроводе 0,5 кгс/см².

Структура основного оборудования Котельной с. Дорогощ (детский сад) представлена в таблице 32-33.

Таблица 32

Структура основного оборудования Котельной с. Дорогощ (детский сад)

№ п/п	Наименование	Характеристика
	Установленная мощность котельной	0,086 Гкал/час
1	Расчетная присоединенная тепловая нагрузка потребителей	Отопление 0,031 Гкал/час
2	Источники теплоснабжения	БЭМ-0,05
3	Тепловая схема котельной	Одноконтурная
4	Температурный график сети	95/70 °С
5	Топливо	Основное – природный газ Резервное – отсутствует
6	Источник водоснабжения	Городской водопровод
7	Тип ХВО	-
8	Тип деаэратора	-
9	Теплообменное оборудование	Отсутствует

Таблица 33

Насосное оборудование Котельной с. Дорогощ (детский сад)

№ п/п	Тип насоса	Марка	Кол-во, шт.	Тех. Характеристика		Наличие частотно-регулируемого привода
				Подача, м ³ /ч	Напор, м	
1	Сетевой	RV 50-32-125	2	12,5	20	-

Котельная с. Дорогощ (школа)

Установленная тепловая мощность котельной составляет 0,17 Гкал/час. Котельная с. Дорогощ (школа) предназначена для обеспечения тепловой энергией жилых и социальных потребителей, находящихся на территории с. Дорогощ. В котельной установлено 2 водогрейных котла типа КЧМ-5, тепловой производительностью 0,086 Гкал/час.

Топливо – природный газ. Резервного топлива нет.

Регулирование отпуска теплоты – качественное по нагрузке отопления. Температурный график отпуска теплоты с котельной 95/70 °С. Схема присоединения потребителя к тепловым сетям – закрытая, зависимая. ГВС – отсутствует.

Параметры давления сетевой воды в подающем трубопроводе 1,2 кгс/см².

Структура основного оборудования Котельной с. Дорогощ (школа) представлена в таблице 34-35.

Таблица 34

Структура основного оборудования Котельной с. Дорогощ (школа)

№ п/п	Наименование	Характеристика
	Установленная мощность котельной	0,17 Гкал/час
1	Расчетная присоединенная тепловая нагрузка потребителей	Отопление 0,188 Гкал/час
2	Источники теплоснабжения	КЧМ-5
3	Тепловая схема котельной	Одноконтурная
4	Температурный график сети	95/70 °С
5	Топливо	Основное – природный газ Резервное – отсутствует
6	Источник водоснабжения	Городской водопровод
7	Тип ХВО	-
8	Тип деаэратора	-
9	Теплообменное оборудование	Отсутствует

Таблица 35

Насосное оборудование Котельной с. Дорогощ (школа)

№ п/п	Тип насоса	Марка	Кол-во, шт.	Тех. Характеристика		Наличие частотно-регулируемого привода
				Подача, м ³ /ч	Напор, м	
1	Сетевой	GPD 32-6-180	1	6,3	3,5	-
2	Сетевой	Wilo Ipl40/90-0.37/2	1	6,3	3,5	-

Котельная с. Доброе (школа)

Установленная тепловая мощность котельной составляет 0,52 Гкал/час. Котельная с. Доброе предназначена для обеспечения тепловой энергией жилых и социальных потребителей, находящихся на территории с. Доброе. В котельной установлено 2 водогрейных котла типа BUDERUS тепловой производительностью 0,26 Гкал/час.

Топливо – природный газ. Резервного топлива нет.

Регулирование отпуска теплоты – качественное по нагрузке отопления. Температурный график отпуска теплоты с котельной 95/70 °С. Схема присоединения потребителя к тепловым сетям – закрытая, зависимая. Система ГВС закрытая.

Параметры давления сетевой воды в подающем трубопроводе 2,8 кгс/см².

Структура основного оборудования Котельной с. Доброе (школа) представлена в таблице 36-37.

Таблица 36

Структура основного оборудования Котельной с. Доброе (школа)

№ п/п	Наименование	Характеристика
	Установленная мощность котельной	0,52 Гкал/час
1	Расчетная присоединенная тепловая нагрузка потребителей	Отопление 0,506 Гкал/час
2	Источники теплоснабжения	BUDERUS
3	Тепловая схема котельной	Одноконтурная
4	Температурный график сети	95/70 °С
5	Топливо	Основное – природный газ Резервное – отсутствует
6	Источник водоснабжения	Городской водопровод
7	Тип ХВО	TS-91-08M; 0,27 м ³ /ч
8	Тип деаэратора	-
9	Теплообменное оборудование	Имеется

Таблица 37

Насосное оборудование Котельной с. Доброе (школа)

№ п/п	Тип насоса	Марка	Кол-во, шт.	Тех. Характеристика		Наличие частотно-регулируемого привода
				Подача, м ³ /ч	Напор, м	
1	Сетевой	IPL65/155-5,5/2	2	24	26	-
2	Подпиточный	KPS 30/16 T	2	0,27	31	-
3	Циркуляционный	A 50/180 M	2	2	4	-
4	ГВС	CP 40/2300	2	2,81	21	-

Котельная с. Замостье

Установленная тепловая мощность котельной составляет 0,149 Гкал/час. Котельная с. Замостье предназначена для обеспечения тепловой энергией жилых и социальных потребителей, находящихся на территории с. Замостье. В котельной установлено 2 водогрейных котла типа ИШМА-100У и Ишма-80У тепловой производительностью 0,149 Гкал/час.

Топливо – природный газ. Резервного топлива нет.

Регулирование отпуска теплоты – качественное по нагрузке отопления. Температурный график отпуска теплоты с котельной 95/70 °С. Схема присоединения потребителя к тепловым сетям – закрытая, зависимая. Система ГВС отсутствует.

Параметры давления сетевой воды в подающем трубопроводе 2,8 кгс/см².

Структура основного оборудования Котельной с. Замостье представлена в таблице 36-37.

Таблица 36

Структура основного оборудования Котельной с. Замостье

№ п/п	Наименование	Характеристика
	Установленная мощность котельной	0,149 Гкал/час
1	Расчетная присоединенная тепловая нагрузка потребителей	Отопление 0,076 Гкал/час
2	Источники теплоснабжения	ИШМА-100У ИШМА-80У
3	Тепловая схема котельной	Одноконтурная
4	Температурный график сети	95/70 °С
5	Топливо	Основное – природный газ Резервное – отсутствует
6	Источник водоснабжения	Городской водопровод
7	Тип ХВО	Отсутствует
8	Тип деаэратора	-
9	Теплообменное оборудование	Имеется

Таблица 37

Насосное оборудование Котельной с. Доброе (школа)

№ п/п	Тип насоса	Марка	Кол-во, шт.	Тех. Характеристика		Наличие частотно-регулируемого привода
				Подача, м ³ /ч	Напор, м	
1	Сетевой	GRUNDFOS UPS 32-80	1	11	8	-
2	Подпиточный	LEBERG GRS32/8	1	10,2	8	-

Параметры установленной мощности теплофикационного оборудования источников тепловой энергии Грайворонского городского округа представлены в таблице 38 и на рисунке 21.

**Параметры установленной мощности теплофикационного оборудования
Грайворонского городского округа**

Наименование источника тепловой энергии	Марка котла	Номинальная теплопроизводительность котла, Гкал/ч	Количество котлов, шт	Установленная мощность источника, Гкал/ч
Котельная Луначарского	КСВ-1,86Г	1,6	3	6,52
	КВа-2,0	1,72	1	
Котельная Шухова	КВа-1,6	1,38	1	2,46
	КВа-1,25	1,08	1	
Котельная ПНИ	НР-18	0,52	4	2,5
	Lamborghini MegaPrex N500	0,43	1	
Котельная Администрация округа	Хопер-100	0,09	4	0,36
Котельная с. Замостье	ИШМА-100У	0,08	1	0,149
	ИШМА-80У	0,069	1	
Котельная ОПБ ТКУ	ТТМ-400	0,35	1	1,03
	ТТМ-800	0,69	1	
Котельная с. Козинка ТКУ	Вулкан VK-550	0,47	2	0,95
Котельная с. Гора-Подол (школа)	Факел Г	0,9	3	0,26
Котельная с. Гора-Подол (администрация)	Elektrolux	0,026	2	0,055
Котельная Шухова I	ИШМА-100	0,08	2	0,16
Котельная с. Безымено	Е-1/9	0,69	3	2,07
Котельная с. Смородино	НР-18	0,52	3	1,5
Котельной с. Мокрая Орловка	КВГ 0,7-115	0,6	2	1,2
Котельная с. Головчино (поселок)	КВГ 0,7-115	0,6	3	1,8
Котельная с. Головчино (больница)	Ишма-100	0,08	3	0,24
Котельная с. Головчино ТКУ	VK-500	0,43	2	0,86
Котельная п. Горьковский	КВа-1Г	0,86	2	1,72
Котельная с. Дорогощь (детский сад)	БЭМ-0,05	0,043	2	0,086
Котельная с. Дорогощь (школа)	КЧМ-5	0,086	2	0,17
Котельная с. Доброе (школа)	BUDERUS	0,26	2	0,52

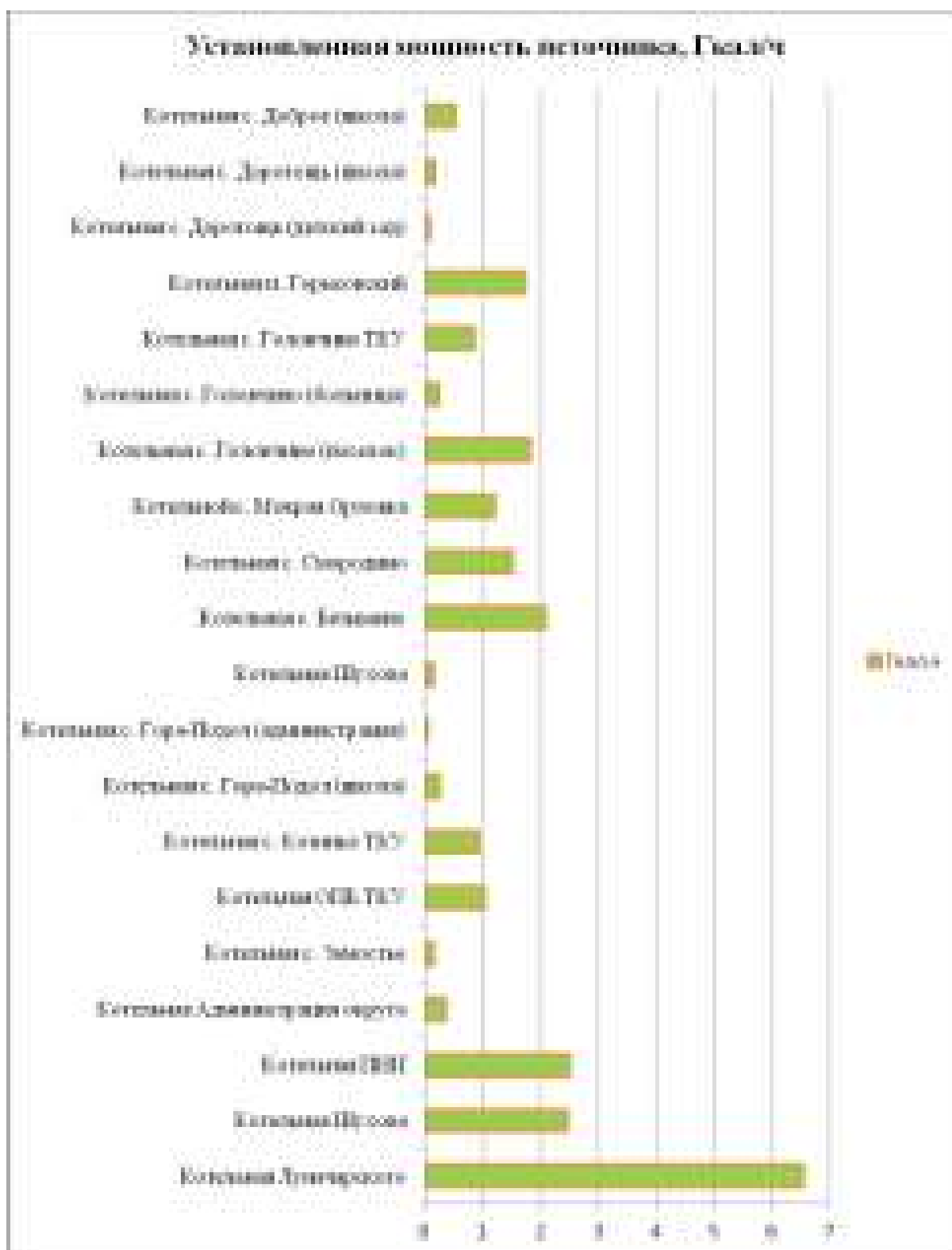


Рисунок 21 Установленная мощность котельных Грайворонского городского округа.

2.1.2. Водоснабжение

Водоснабжение как отрасль играет огромную роль в обеспечении жизнедеятельности городского округа и требует целенаправленных мероприятий по развитию надежной системы хозяйственно-питьевого водоснабжения.

Грайворонский городской округ имеет площадь населенных пунктов 853,8 км². Количество населенных пунктов – 13. Общая численность населения на 01.01.2019 года – 29,658 тыс. человек.

Водоснабжение Грайворонского городского округа осуществляется от 37 основных водозаборов. Протяжённость водопроводных сетей по поселению составляет 172,18 км.

Системы водоснабжения в городского округа объединенные для хозяйственно-питьевых и противопожарных нужд.

Служба водопроводного хозяйства включает в себя эксплуатацию и обслуживание водоразборных колонок; пожарных гидрантов; артезианских скважин; водонапорных башен; сетей и водоводов.

Основным оборудованием являются погружные насосы ЭЦВ. Зоны санитарной охраны водозаборов, в целях санитарно-эпидемиологической надежности, предусмотрены в соответствии с требованиями СНиП 2.04.02-84 и СанПиН 2.1.41110-02.

Износ основных фондов составляет в среднем для сетей 48,1 %, для оборудования 35%, а также в связи с повышением требований к водоводам и качеству хозяйственно-питьевой воды, усовершенствованием технологического оборудования необходимо провести реконструкцию систем и сооружений.

Наружное пожаротушение предусматривается из подземных пожарных гидрантов, установленных на сетях.

Система водоснабжения Грайворонского городского округа состоит из 37 технологических зон, которые включают в себя артезианские скважины, сети водоснабжения, водонапорные башни, станцию обезжелезивания.

Централизованное водоснабжение осуществляется организацией ГУП «Белводоканал».

Системы водоснабжения городского округа работают по следующим схемам: вода из артезианской скважины с помощью погружного насосного агрегата подаётся в водонапорную башню и в сеть к потребителям, подача воды осуществляется через частотный преобразователь с подачей в водопроводную сеть, подъем воды осуществляется в станцию обезжелезивания, в подземные резервуары, станцию 2-го подъема.

Водопроводные трубы проложены на глубину 1,5-2,0 м. Общая протяженность водопроводных сетей 172,18 км.

На территории охваченной нецентрализованной системой водоснабжения население использует воду из открытых источников, а также индивидуальных скважин и колодцев, расположенных на территории частных домовладений.

Водоснабжение Грайворонского городского округа осуществляется от 37 водозаборных скважин. Они обеспечены зоной санитарной охраны первого пояса, что соответствует требованиям СанПиН 2.1.4.1110-02 Зоны санитарной охраны источников водоснабжения и водопроводов хозяйственно-питьевого назначения. Источником водоснабжения скважин служит альб-сеноманский водоносный горизонт. На эксплуатацию скважин имеются лицензии на пользование недрами, разрешение органов Роспотребнадзора, гигиены и эпидемиологии.

Система водоснабжения Грайворонского городского округа осуществляется по следующей схеме: вода из артезианской скважины при помощи погружных насосов (таблица 1.2) подаётся по водопроводу в водонапорную башню, а затем по распределительной сети

потребителям. Сводная информация оценки технического состояния насосного оборудования представлена в таблице 39.

Таблица 39

Заключение о техническом состоянии насосного оборудования водозаборных скважин

№ п/п	Место установки	Наименование оборудования	Год ввода в эксплуатацию
1	водозабор "Южный №1"	ЭЦВ 8-25-70	2016
2	водозабор "Южный №2"	ЭЦВ 6-16-50	2015
3	водозабор "Южный №3"	ЭЦВ 8-25-70	2016
4	водозабор "Южный №4"	ЭЦВ 6-10-90	2017
5	водозабор "Южный №5"	ЭЦВ 6-16-70	2015
6	водозабор "Южный №6"	ЭЦВ 6-16-90	2017
7	станция 2-го подъема водозабор «Южный»	К 100-65-200	2006
		К 80-50-200	2006
		К 80-50-200	2012
8	Скважина №1	ЭЦВ 8-25-90	2016
9	Скважина №2	ЭЦВ 8-25-90	2016
10	скважина "Новостроевка"	ЭЦВ 6-10-80	2018
11	скважина "Замостье"	ЭЦВ 6-10-110	2017
12	скважина "Козинка"	ЭЦВ 6-10-50	2017
13	скважина "Ломное №1"	ЭЦВ 5-6,5-80	2017
14	скважина "Ломное №2"	ЭЦВ 6-6,5-140	2016
15	скважина "Казачья Лисица"	ЭЦВ 6-10-80	2018
16	скважина "Косилово"	ЭЦВ 5-6,5-95	2018
17	скважина "Ивановская Лисица"	ЭЦВ 6-10-140	2016
18	скважина "Пороз №1"	ЭЦВ 6-6,5-90	2017
19	скважина "Пороз №2"	ЭЦВ 6-6,5-120	2017
20	скважина "Пороз №3"	ЭЦВ 6-6,5-90	2018

№ п/п	Место установки	Наименование оборудования	Год ввода в эксплуатацию
21	скважина "Совхозный"	ЭЦВ 6-6,5-85	2018
22	скважина "Доброполье"	ЭЦВ 6-10-140	2016
23	скважина "Горьковский №1"	ЭЦВ 6-10-110	2016
24	скважина "Горьковский №2"	ЭЦВ 6-10-80	2018
25	скважина "Смородино №1"	ЭЦВ 6-10-80	2018
26	скважина "Смородино №2"	ЭЦВ 6-10-90	2014
27	скважина "Дроновка №1"	ЭЦВ 6-10-80	2013
28	скважина "Дроновка №2"	ЭЦВ 6-10-110	2017
29	скважина "Почаево"	ЭЦВ 6-10-80	2018
30	скважина "Безымено"	ЭЦВ 6-10-80	2018
31	скважина "Гора-Подол" №1	ЭЦВ 6-16-70	2017
32	скважина "Гора-Подол" №2	ЭЦВ 6-10-80	2018
33	скважина "Головчино №1"	ЭЦВ 6-10-80	2017
34	скважина "Головчино №2"	ЭЦВ 6-6,5-75	2017
35	скважина "Головчино №3"	ЭЦВ 6-10-110	2017
36	скважина "Головчино №4"	ЭЦВ 6-6,5-60	2017
37	скважина "Чапаевский"	ЭЦВ 6-10-80	2018
38	скважина "Смородино-Горная"	ЭЦВ 6-10-80	2018

Для обеспечения санитарно-эпидемиологической надежности водозабора хозяйственно-питьевого назначения в соответствии с требованиями СанПиН 2.1.4.1110-02 «Зоны санитарной охраны источников водоснабжения и водопроводов питьевого назначения», предусматриваются зоны санитарной охраны (ЗСО) источника водоснабжения и водопроводных сооружений.

Качество подаваемой населению воды (на всем пути транспортирования от водозаборного устройства до потребителя) должно подвергаться санитарному контролю. Санитарный надзор, осуществляемый санэпидстанцией, распространяется на всю систему хозяйственно-питьевого водоснабжения. На территории, входящей в зону санитарной

охраны, должен быть установлен режим, обеспечивающий надежную защиту источников водоснабжения от загрязнения и сохранение требуемых качеств воды.

Оценка результатов исследований: Отобранная проба воды по показателям мутность, жесткость, железо не соответствует требованиям СанПиН 2.1.4.1074-01 «Питьевая вода. Гигиенические требования к качеству воды централизованным систем питьевого водоснабжения. Контроль качества».

Исследования были проведены Филиалом Федерального бюджетного учреждения здравоохранения «Центр гигиены и эпидемиологии в Белгородской области в Яковлевском районе».

На территории Грайворонского городского округа водоснабжение осуществляется из подземных источников. Подъем воды осуществляется погружными насосами марки ЭЦВ различной мощности. От водозаборных скважин на водозаборах Грайворонского городского округа вода с помощью погружного насосного агрегата подаётся в водонапорную башню и в сеть к потребителям, подъем воды осуществляется через частотные преобразователи, станции обезжелезивания, подземные резервуары, в станцию 2-го подъема. Скважины работают в ручном режиме.

Описание состояния и функционирования существующих насосных станций обезжелезивания приведены в таблице 1,5.

Описание состояния и функционирования существующих водозаборных скважин приведены в таблице 40.

Таблица 40

Заключение о техническом состоянии насосного оборудования станции обезжелезивания

№ п/п	Наименование оборудования	Год ввода в эксплуатацию	Группа технического состояния
Станция обезжелезивания "Гора-Подол"			
1	КМ 80-50-200 С	2015	В
2	КМ 80-50-200 С (резервный)	2015	В
3	КМ 80-50-200 С (резервный)	2015	В
Станция обезжелезивания "Безымено"			
1	маршевый насос 25	2015	Б
Станция 2-го подъема водозабор «Южный»			
1	К 100-65-200	2006	Д
2	К 80-50-200	2006	Д
3	К 80-50-200	2012	Д

Снабжение абонентов холодной питьевой водой надлежащего качества осуществляется через централизованную систему сетей водопровода. Характеристика сетей Грайворонского городского округа представлена в таблице 41.

Характеристика сетей водоснабжения Грайворонского городского округа

№ п/п	Наименование улиц	Диаметр	Материал	Протяженность, м	Год ввода в эксплуатацию
г.Грайворон					
1	ул.Тарана	63-225	асбестоцемент, полиэтилен, чугун	56774	1965
2	ул.Комсомольская	100	асбестоцемент		1968
3	ул.Луначарского	100-150	асбестоцемент		1964
4	ул. Мира	150	асбестоцемент		1973
5	ул. Пролетарская	150	асбестоцемент		1974
6	ул. Спасского	200-100	асбестоцемент		1978
7	ул. Кирова	100	асбестоцемент		1985
8	ул. Кирвера	100	асбестоцемент		1987
9	ул. Советская	100	асбестоцемент		1977
10	ул. Кузнецова	100-150	асбестоцемент		1980
11	ул. Ленина	100	асбестоцемент		1968
12	ул. Свердлова	100-110	асбестоцемент, полиэтилен		1967
13	ул. Большевиков	100	чугун		1984
14	ул. Народная	100	чугун		1986
15	ул.Юбилейная	100	полиэтилен		2007
16	ул.Колесникова	100	полиэтилен		2008
17	ул.Шевченко	100	полиэтилен		2008
18	ул.Холода	100	полиэтилен		2008
19	ул.Новостроевская	100	полиэтилен		2007
20	ул.Батуева	100	полиэтилен		2007
21	ул.Юбилейная	100	полиэтилен		2009
22	ул. Урицкого	100	асбестоцемент		1993
23	ул. Горького	100	асбестоцемент		1974
24	ул. Таршикова	100	асбестоцемент		1974
25	ул. Косяка	32	нержавейка		1998
26	ул. Февральская	100	асбестоцемент		1985
27	ул. Интернациональная	100	асбестоцемент		1974
28	ул. Генерала Антонова	100	асбестоцемент, полиэтилен		1974
29	ул. Жукова	100	асбестоцемент		1994
30	пер. Солнечный	150	полиэтилен		2001
31	ул. Кантемировцев	100	полиэтилен		2003
32	ул. Серика	100	полиэтилен, асбестоцемент		2007
33	пер. Южный	100	полиэтилен		2005
34	ул. Победы	100	полиэтилен		2002
35	пер. Мурманский	100	полиэтилен		2002

36	ул. Зеленая	100	полиэтилен		2000
37	ул. Кленовая	100	полиэтилен		2009
38	ул. Горького	100	асбестоцемент		1993
39	ул. Юных партизан	63	полиэтилен		2002
40	ул. Республиканская	100	асбестоцемент		1996
41	ул. 20-го партсъезда	100	асбестоцемент		1987
42	пер. Урицкого	100	асбестоцемент		1987
43	ул. Шухова	100	полиэтилен		1983
с.Новостроевска Первая					
1	ул.Первомайская	100	асбестоцемент	2826	1978
с.Замостье					
1	ул. Дорогощанская	110	полиэтилен	8067	1996
2	ул. Первомайская	110	полиэтилен		1996
3	ул. 50 лет Победы	110	полиэтилен		1996
4	ул. Гагарина	110	полиэтилен		1996
5	ул. Добросельская	110	полиэтилен		1996
6	ул. Чехова	110	полиэтилен		1996
7	ул. Куток	110	полиэтилен, асбестоцемент		1996
8	ул. Новая	110	полиэтилен, асбестоцемент		1996
с. Козинка					
1	ул. Строительная	100	полиэтилен	9400	
2	ул. Садовая	100	полиэтилен		
3	ул. Грайворонская	100	полиэтилен		
4	ул. Восточная	100	полиэтилен		
5	пер. Трудовой	100	полиэтилен		
6	ул. Центральная	100	полиэтилен		
с. Ивановская Лисица, с.Казачья Лисица, с.Ломное					
1	с. Ломное, ул. Кирова	100	асбестоцемент	16579	2000
2	с.Ломное, ул. Чапаева	100	асбестоцемент		2000
3	с. Ломное, ул. Набережная	63-100	асбестоцемент- полиэтилен		2000
4	с.Ломное, ул. Новоселовка	100	чугун		1994
5	с.Ломное, ул. Сургутская	63-100	Сталь, полиэтилен		1995
6	с.Казачья Лисица, ул.К.Маркса	100	асбестоцемент		1994
7	с.Казачья Лисица, ул. 40 лет Октября	100	асбестоцемент		1994
8	с.Косилово, ул. Новая	63-100	полиэтилен, асбестоцемент		1959,2015
9	с.Косилово, ул. Горянка	63	полиэтилен		2016

10	с.Ивановская Лисица, ул. Октябрьская	100	асбестоцемент		1993
11	с.Ивановская Лисица, ул.Комсомольская	100-110	полиэтилен, асбестоцемент		1993, 2015
12	с.Ивановская Лисица, ул. Садовая	110	полиэтилен		2015
13	с.Ивановская Лисица, ул. Ленина	110	полиэтилен		2015
14	с.Ивановская Лисица, ул. Первомайская	11	полиэтилен		2015
с. Пороз					
1	ул. Сергиевка	100	полиэтилен	5355	2003
2	ул. Мураховка	100	асбестоцемент		2003
3	ул. Загородинка	100	асбестоцемент		2003
4	ул. Горка	100	асбестоцемент		2003
5	ул. Погореловка	100	полиэтилен		2003
6	ул.Подлесок	100	полиэтилен		2003
п.Горьковский,п. Совхозный, п. Чапаевский, п.Доброполье					
1	п.Совхозный, ул. Широкая	50	полиэтилен, асбестоцемент	8373	1975
2	п.Совхозный, ул. Зеленая	100	асбестоцемент		1975
3	п.Доброполье, ул. Урожайная	76	сталь		1973
4	п.Горьковский, ул. Лесная	100	асбестоцемент		1976
5	п.Горьковский, ул. М.И. Крячко	100	полиэтилен		2011
6	п.Горьковский, ул. Молодежная	100	полиэтилен		1994
7	п. Чапаевский, ул. Центральная	100	полиэтилен		1994
8	п.Горьковский, ул. Железнодорожная	100	полиэтилен		2011
9	п. Чапаевский, ул. Совхозная	100	полиэтилен		2011
10	п. Чапаевский, ул. Дружбы	100	полиэтилен		2011
11	п. Чапаевский, ул. Цветочная	100	полиэтилен		2011
12	п. Чапаевский, ул. Садовая	100	полиэтилен		2011
с. Смородино					

1	ул. Выгон	100	асбестоцемент/чугун	10984	2008
2	ул. Губаревка	100	асбестоцемент		1962
3	ул. Рыбная	100	полиэтилен		2006
4	ул. Сергеевка	100	асбестоцемент		1962
5	ул. Подлесная	100	асбестоцемент		1964
6	ул. Хлебная	100	асбестоцемент		1962
7	ул. Дуброва	100	асбестоцемент		2008
8	ул. Горная	100	асбестоцемент		1986
9	ул. Лантуховка	100	асбестоцемент		1984
10	ул. Борисовка	100	асбестоцемент		1964
11	ул. Молодежная	100	полиэтилен		2006
с.Почаево					
1	ул. Молодежная	100	асбестоцемент	2237	2007
2	ул. Трудовая	100	полиэтилен		2014
с.Дроновка					
1	ул.Сумская	100	асбестоцемент	4298	1986
2	ул.Советская	100	асбестоцемент, сталь		1986
3	ул.Лесная	100	чугун		1986
4	ул.Колхозная	100	чугун		1986
5	ул. Луговая	100	асбестоцемент		1986
с. Безымено					
1	ул. Октябрьская	100	асбестоцемент	7624	1983
с. Гора-Подол					
1	ул.Республиканская	100	полиэтилен	16562	2008
2	ул. Борисенко	100	асбестоцемент		1981
3	ул. Колхозная	100	асбестоцемент		1983
4	ул. Первомайская	100	асбестоцемент		1983
5	ул. Вет. Труда	100	асбестоцемент		1983
6	пер. Трудовой	100	асбестоцемент		1983
7	ул. Садовая	100	асбестоцемент		1983
8	пер. Речной	100	асбестоцемент		1983
9	пер. Кольцевой	100	асбестоцемент, чугун		1983
10	ул.Советская	100	асбестоцемент		1986,2005
11	ул.Грайворонская	100	асбестоцемент		2005
12	ул. Гаи	100	асбестоцемент		1994
13	ул. Парковая	100	полиэтилен		2008
14	ул. Крайняя	100	асбестоцемент		1994
15	ул. 65 лет Победы	100	полиэтилен		2008
16	пер. Сумской	100	асбестоцемент		1983
17	пер. Строительный	100	асбестоцемент		1983
18	ул. Песочная	100	асбестоцемент		1983
19	пер. Сосновый	63	полиэтилен		2014
20	ул. Проселочная	100	асбестоцемент		1983
21	ул. Библиотечная	100	асбестоцемент		1983

22	ул. Генерала Алексеевко	100	полиэтилен, асбестоцемент		1983,2005
23	ул. Заводская	100	полиэтилен		2008
24	ул. Кирпичный завод	100	асбестоцемент		1983
25	40 лет Победы	100	асбестоцемент		1983
26	ул. Набережная	150	асбестоцемент		2004
с. Головчино					
1	ул.К.Маркса	100	чугун		1994
2	ул. Пушкина	100	асбестоцемент		2000
3	ул. М.А.Букина	100	асбестоцемент		1997
4	ул. Грайворонская	100	асбестоцемент		1997
5	ул. Харьковская	50-100	полиэтилен, асбестоцемент	9384	2000
6	ул. Фрунзе	100	асбестоцемент		2003
7	ул. 7-е августа	100	асбестоцемент		1983
8	ул. Братьев Головки	63	полиэтилен		2017
6	ул. Парковая	63	полиэтилен		2015
с.Мокрая Орловка					
1	ул. Центральная	150	асбестоцемент	583	2018

2.1.3. Водоотведение

В Грайворонском городском округе имеется три нитки канализования с централизованной системой хозяйственно-бытовой канализации. Сточные воды поступают в КНС и далее до очистных сооружений по напорному коллектору. Канализационная сеть имеет протяжённость 22,8 км, выполнена из асбестоцемента и чугуна. Канализационными сетями охвачена территория средней и малоэтажной жилой застройки. Сеть водоотведения является самотечно-напорной и предназначена для транспортирования хозяйственно-бытовых сточных вод. Информация о существующих канализационных сетях Грайворонского городского округа указана в таблице 42.

Таблица 42

Сведения о существующих канализационных сетях

Технические характеристики сетей водоотведения Грайворонского городского округа.		
Адрес объекта		Протяженность сетей км.
г. Грайворон		
1	г. Грайворон, ул. Антонова 1-б	0,065
2	г. Грайворон, ул. Ленина 55	0,026
3	г. Грайворон, ул. Мира 42	0,022
4	г. Грайворон, ул. Свердлова 4-а	0,023
5	г. Грайворон, от границы участка Грайворонской ЦРБ до КНС	0,254
6	г. Грайворон, от ул. Жукова, 2 (ПФР, рынок, РУС, магазин «Восторг») до КНС	0,721
7	г. Грайворон, от ПФР до ул. Мира	0,135
8	г. Грайворон, от кинотеатра «Космос» до ул. Мира	0,108
9	г. Грайворон, от ул. Мира 44-а до ул. Мира 42-а	0,143
10	г. Грайворон, от ул. Мира 42-а до КНС	0,438
11	г. Грайворон, от ЦЗН до ул. Мира	0,059
12	г. Грайворон, от ул. Мира 24 до КНС	0,345
13	г. Грайворон, от ул. Мира 26-а до ул. Мира	0,146
14	г. Грайворон, от ДК до КНС	0,323
15	г. Грайворон, от ул. Кирвера 49 (Кирова 32-а, 32, 34, 36, 38) до КНС	0,663
16	г. Грайворон, от ул. Кирвера 51 до ул. Кирова	0,269
17	г. Грайворон, от ФСБ МКД до ул. Кирова 32	0,03
18	г. Грайворон, от ул. Шухова 25г кор.1 до ул. Кирова 36	0,19
19	г. Грайворон, от ул. Урицкого 90 (ул. Заводская 2) до КНС	0,362
20	г. Грайворон, от ул. Шухова 25г кор.2 до ул. Шухова	0,05
21	г. Грайворон, КНС - ул. Интернациональная	0,112
22	г. Грайворон, ул. Интернациональная	0,249
23	г. Грайворон, ул. Урицкого	0,792
24	г. Грайворон, ул. Пролетарского	0,445
25	г. Грайворон, ул. Шухова	0,968
26	г. Грайворон, ул. Шухова - очистные	0,854
27	г. Грайворон, КНС - ул. Спасского	0,149
28	г. Грайворон, ул. Спасского	0,606

Технические характеристики сетей водоотведения Грайворонского городского округа.		
Адрес объекта		Протяженность сетей км.
29	г. Грайворон, ул. Кирова	0,772
30	г. Грайворон, ул. Заводская	0,073
31	г. Грайворон, КНС - ул. Шухова	0,332
32	г. Грайворон, ул. Шухова	0,421
33	г. Грайворон, ул. Серика - очистные	0,697
34	г. Грайворон, ул. Мира, 36	-
35	г. Грайворон, ул. Мира, 61-а (школа им. В.Г. Шухова)	-
36	г. Грайворон, ул. Урицкого (псих. Интернат)	-
37	г. Грайворон, ул. Серика, 53	-
38	с. Головчино	не установлена
39	с. Гора-Подол, ул. Борисенко, 41-а	0,03
40	с. Гора-Подол, ул. Кирпичный завод, 1	0,076
41	с. Гора-Подол, ул. Кирпичный завод, 2	0,07
42	с. Безымено, от ЖД до ЛОС	0,12
43	с. Безымено, от школы до ЛОС	0,42
44	с. Безымено, от администрации до ЛОС	0,96
45	с. Козинка, от ЖД до ЛОС	0,912
46	с. Козинка, от школы и детского сада до ЛОС	
47	п. Горьковский, ул. М.И. Крячко, 19 (ДКД)	-
48	п. Чапаевский (дошкольная группа)	-

Информация о существующих канализационных насосных станциях представлена в таблице 43.

Сведения о существующих насосных станциях

Таблица 43

№ п/п	Наименование оборудования	Год ввода в эксплуатацию	Q, по паспорту м3/час	Н, м	Марка электродвигателя	Р, кВт	п, об/мин	Напряжение	Наличие ПЧ
КНС Мира									
1	СМ150-125-315 Б-4	2013	160	20	5A200L4	22	1450	380	нет
2	СМ150-125-315	1989	175	27	5A200L4	37	1450	380	нет
КНС Психинтернат									
1	СМ100-65-200	2010	50	20	5A200L4	5,5	1450	380	нет
2	СМ100-65-250	2010	100	32	5A200L4	7,5	1450	380	нет
КНС Шухова									

1	Гном 40-25	2016	40	25	5A200L4	5,5	3000	380	нет

Сточные воды с территории города по самотечным канализационным трубопроводам поступают через решётку, на которой задерживаются крупные отбросы (мусор) в приемный резервуар КНС города, далее сточные воды подаются на очистные сооружения.

На очистных сооружениях сточные воды проходят следующие стадии очистки:

1. Механическая очистка - песколовки, первичные отстойники.
2. Биологическая очистка - аэротанки, вторичные отстойники.
3. Обеззараживание стоков - ультрафиолетовая очистка.
4. Обеззараживание осадка - иловые площадки.

Механическая очистка предназначена для осветления сточных вод. Этот блок состоит из приемной камеры, механизированных решеток, песколовок и первичных отстойников. Сточные воды, прошедшие механическую очистку на существующих сооружениях (решетки, песколовки, первичные отстойники), подвергаются биологической очистке в аэротанках.

В состав блока биологической очистки входят аэротанки и вторичные отстойники. Процесс биологической очистки происходит за счет жизнедеятельности в аэротанке активного ила при постоянном контакте с кислородом воздуха, нагнетаемого в аэротанке. Активный ил – это биоценоз, населенный различными бактериями, простейшими и многоклеточными микроорганизмами, которые трансформируют загрязняющие вещества сточных вод и таким образом очищают их. В аэротанках в процессе жизнедеятельности аэробных микроорганизмов происходит очистка стоков от биологических загрязнений. Бактерии, питаясь, разлагают крупные молекулы органических веществ на их безопасные составляющие – углерод, азот, воду и безопасные соединения этих веществ.

Ультрафиолетовое обеззараживание имеет много преимуществ по сравнению с окислительными обеззараживающими методами (хлорирование, озонирование). Ультрафиолетовое облучение летально для большинства водных бактерий, вирусов, спор. Обеззараживание ультрафиолетом происходит за счет фотохимических реакций внутри микроорганизмов, поэтому на его эффективность изменение характеристик воды оказывает намного меньшее влияние, чем при обеззараживании химическими реагентами. В обработанной ультрафиолетовым излучением воде не обнаруживаются токсичные и мутагенные соединения, оказывающие негативное влияние на биоценоз водоемов. Для обеззараживания ультрафиолетовым излучением характерны более низкие, чем при хлорировании и, тем более, озонировании эксплуатационные расходы. Отсутствует необходимость создания складов токсичных хлорсодержащих реагентов, требующих соблюдения специальных мер технической и экологической безопасности, что повышает надежность систем водоснабжения и канализации в целом. Ультрафиолетовое оборудование компактно, требует минимальных площадей, его внедрение возможно в действующие технологические процессы очистных сооружений без их остановки, с минимальными объемами строительно-монтажных работ. Ультрафиолетовое облучение не придает воде запаха или привкусов. Бактерицидная установка не нуждается в реагентах, она компактна, управление ее работой можно легко автоматизировать.

Иловые площадки – это участок земли, специально спланированный в виде нескольких площадок, которые называют картами. Каждая площадка огорожена земляным валиком со всех сторон (но с одной стороны может быть устроен въезд для автотранспорта). На площадке организована система подающих труб, через которые периодически равномерно по площади подается сырой осадок или активный ил. Он сушится до влажности около 75-80%. После чего «сухой осадок» погружают на автотранспорт и вывозят на полигоны или на дальнейшую переработку. Иловая же вода, просачивается сквозь землю.

2.1.4. Газоснабжение

Источником подачи природного газа для Грайворонского городского округа является газопровод-отвод от магистрального газопровода «Шебелинка-Белгород-Курск-Брянск». На территории Грайворонского городского округа имеется две газораспределительные станции (ГРС). Уровень охвата централизованным газоснабжением населенных пунктов Грайворонского городского округа превышает 98%.

Снабжение природным и сжиженным газом потребителей в Грайворонском городском округе осуществляет ОАО «Газпром газораспределение Белгород». Природным газом пользуется население всех населённых пунктов.

Источниками газопотребления являются население, предприятия общественного питания, коммунально-бытовые учреждения и предприятия, местные котельные и бытовые печи, сельскохозяйственные и промышленные предприятия. Основной объем газа, поступающий на жизнеобеспечение жилого фонда распределяется на эксплуатацию бытовых газовых приборов (газовые плиты, газовые водогрейные колонки, отопительные агрегаты горячего водоснабжения).

В основном газоснабжение потребителей коммунально-бытового назначения, а также жилых домов производится по газопроводам низкого давления $P_{у} < 3,0$ кПа. В новых жилых массивах, при проектировании сетей принята схема подачи природного газа к жилым домам по распределительным газопроводам среднего давления $P_{у} < 0,3$ МПа с установкой индивидуальных газораспределительных пунктов (ГРПШ).

Эксплуатация газораспределительной системы городского округа производится филиалом «Центральное объединение по эксплуатации газового хозяйства» ОАО «Белгородоблгаз».

В системе газоснабжения Грайворонского городского округа, можно выделить следующие основные задачи:

- подключение к газораспределительной системе объектов нового строительства;
- обеспечение надежности газоснабжения потребителей;
- своевременная перекладка газовых сетей и замена оборудования;
- повышение уровня обеспеченности приборным учетом потребителей в жилищном фонде.

Мероприятия по газификации предусматривают повышение уровня обеспеченности приборным учетом потребителей в жилищном фонде. Оказать содействие в подключении домовладений к газораспределительным сетям.

Характеристика газопроводов указана в таблице 44.

Таблица 44

Характеристика трубопроводов муниципального образования

№	Наименование участка трубопровода	Тип прокладки	Давление, МПА	Материал трубопровода	Протяжённость, км	Тип газопровода	Год ввода в эксплуатацию
1	высокое I кат.	Надземный	1,2	сталь	1689,9		1995-2003
2	высокое II кат.	Надземный	0,6	сталь	1805,6		1989-2002
3	среднего III кат.	Надземный	0,03	сталь	1524,1		1993-2001
4	низкое IV кат.	Надземный	0,005	сталь	255715,25		1992-2007
5	высокое I кат.	Подземный	1,2	сталь	130181,19		1989-2015
6	высокое II кат.	Подземный	0,6	сталь	70209,94		1989-2011
7	среднего III кат.	Подземный	0,03	сталь	25712,88		1992-2012
8	низкое IV кат.	Подземный	0,005	сталь	157647,29		1991-2018

Характеристика газорегуляторных пунктов указана в таблице 45.

Таблица 45

Характеристика газорегуляторных пунктов

№	Наименование ГРП	Местонахождение ГРП	Тип ГРП	Производительность, тыс. м3/час	Давление до ГРП, Мпа	Давление после ГРС, Мпа
1	ГРП ул. Народная	г. Грайворон ул. Народная	1- линия	6500	1,2	0,005
2	ул. Луначарского	г. Грайворон ул. Луначарского	2- линии	1418;900	1,2;1,2	0,3 0,005
3	ГРП ул. Спасского	г. Грайворон ул. Спасского	1- линия	1816	0,3	0,005
4	ГРП ул. Мира	г.Грайворон ул. Мира	1- линия	6500	1,2;1,2	0,3 0,005
5	ГРП с.1-я Новостр. ул.Первомайская	ГРП с.1-я Новостр. ул.Первомайская	1- линия	6500 6500	1,2;1,2	0,3 0,005
6	ГРП с. Замостье	ГРП с. Замостье	1- линия	6500	1,2	0,005
7	ГГРП «Дружба»	с. Г-Подол	2- линии	12442 12442	1,2 1,2	0,6 0,005

№	Наименование ГРП	Местонахождение ГРП	Тип ГРП	Производительность, тыс. м3/час	Давление до ГРП, Мпа	Давление после ГРС, Мпа
8	ГРП с. Г-Подол пер.Стадионный	с. Г-Подол пер.Стадионный	1- линия	6500	0,6	0,005
9	ГРП ул.Грайворонская	с. Козинка ул.Грайворонская	1- линия	6500	0,6	0,005
10	ГРПБ с. Пороз	с. Пороз	1- линия	4050	1,2	0,005
11	ГРП с. Мокрая Орловка	с. Мокрая Орловка ул.Грайворонская	2- линии	6500 6500	1,2;1,2	0,3 0,005
12	ГРПБ с. Косилово	с. Косилово ул. Кононеровка	1- линия	14600	1,2	0,005
13	ГГРП с.Доброивановка	с.Доброивановка ул. Куток	2- линии	6500 6500	1,2;1,2	0,3 0,005
14	ГРП с. Ломное	с. Ломное ул. Новоселовка	1- линия	6500	1,2	0,005
15	ГГРП с.Головчино	с.Головчино	1- линия	70250	1,2	0,6
16	ГРП ул.Чапаева	с.Головчино ул.Чапаева	1- линия	3178	0,6	0,005

2.1.5. Электроснабжение

Грайворонский городской округ является энергодефицитным, все энергоресурсы поставляются из-за пределов муниципального образования.

Основным поставщиком электроэнергии в настоящее время является ОАО «Белгородская сбытовая компания».

30 января 2004г. образована региональная распределительная сетевая компания (РСК) ОАО «Белгородэнерго». Основная задача РСК ОАО «Белгородэнерго» - обеспечение надёжного функционирования и развития распределительного электросетевого комплекса региона. Управление деятельностью компании осуществляет ОАО «МРСК Центра и Северного Кавказа», созданное в результате реформирования электроэнергетики и объединяющее 26 региональных сетевых компаний по территориальному признаку.

На территории Белгородского региона находится Региональная генерирующая компания (РГК). Белгородская РГК входит в состав Территориальной генерирующей компании №4 (ТГК-№4). Установленная мощность Белгородской РГК 147,6 МВт.

Для выполнения основной своей задачи, обеспечения надёжного функционирования и развития распределительного электросетевого комплекса региона, РСК ОАО «Белгородэнерго» должна иметь надёжную электрическую сеть.

Под надёжностью электрической сети (или её участка) понимается способность осуществлять передачу и распределение требуемого количества электроэнергии без ухудшения её качества от источников к потребителям и в соответствии с заданным графиком нагрузки. Надёжность сети зависит от технического состояния и технического уровня, входящих в её состав элементов и схемы их соединения.

В процессе реконструкции, техперевооружения и строительства новых энергообъектов используется современное оборудование и новейшие технологии. В распределительных устройствах устанавливаются электрогазовые выключатели 110 кВ и вакуумные выключатели 10 кВ, при замене воздушных линий 10-0,4 кВ используется самонесущий изолированный провод (СИП), а при строительстве кабельных линий – термоусаживаемые муфты и кабель из сшитого полиэтилена. В части ЛЭП 35-110 кВ важным становится применение подвесных полимерных изоляторов, использование арматуры с цинковым покрытием, а также расчистка просек механизированным и химическим способом.

Обеспечение бесперебойного и качественного электроснабжения потребителей электрической энергии способствует охране здоровья населения и улучшению качества жизни населения.

Объекты и сети электроснабжения Грайворонского городского округа находятся на балансе ПАО «Белгородэнерго» - филиал ПАО «МРСК Центра».

На территории муниципального образования расположены:

- опорная подстанция ПС 110/35/10 кВ «Грайворон»;
- понизительные подстанции напряжением 35 кВ-4 объектов.

ПС 110/35/10 Грайворон питает ПС 35/10 Г.Подол, ПС 35/10 Дорогощъ. ПС 35/10 Головчино. ПС 35/10 К.Лисица запитана от ПС 110/35/10 Красная Яруга.

- на ПС 110/35/10 Грайворон установлено два трансформатора 16000кВА и 25000кВА подключено четыре ВЛ-35кВ и 12 ВЛ-10кВ;

- на ПС 35/10 Г.Подол установлено два трансформатора 2500 и 4000кВА подключено пять ВЛ-ЮкВ;

- на ПС 35/10 Головчино установлено два трансформатора по 2500кВА подключено пять ВЛ-ЮкВ;

- на ПС 35/10 Дорогощь установлено два трансформатора по 4000кВА подключено восемь ВЛ-10кВ;

- на ПС 35/10 К.Лисица установлен один трансформатор 2500кВА подключено четыре ВЛ-10кВ.

Все подстанции имеют двухстороннее питание за исключением ПС 35/10 К.Лисица, которая имеет один источник энергии. Состояние оборудования подстанций – удовлетворительное.

Информация о существующих подстанциях представлена в таблице 46.

Таблица 46

Информация о существующих подстанциях

№	Наименование ПС	Тип трансформатора	Место расположения (Населённый пункт, улица)	Зона электроснабжения потребителей (Населённый пункт, микрорайон)	Номинальная мощность каждого трансформатора, кВА	Год ввода в эксплуатацию	Износ, %
1	ПС 110/35/10 кВ Грайворон	ТДТН	г Грайворон	г Грайворон	2*ТДТН-16000/110/35/10	01.01.1961	13
2	ПС 35/10 кВ Дорогощ	ТМ	с Дорогощ	с Дорогощ	ТМ-4000/35/10	01.12.1979	24
3	ПС 35/10 кВ Гора-Подол	ТМ, ТМН	с Гора-Подол	с Гора-Подол	ТМ-2500/35/10, ТМН-4000/35/10	01.10.1989	20
4	ПС 35/10 кВ Казачья Лисица	ТМН	с Казачья Лисица	с Казачья Лисица	ТМН-2500/35/10	01.08.1994	21
5	ПС 35/10 кВ Головчино	ТМ	с Головчино	с Головчино	2*ТМ-4000/35/10	01.12.1982	13

Информация о существующих трансформаторных подстанциях представлена в таблице 47.

Таблица 47

Информация о существующих трансформаторных подстанциях

№	Наименование ТП	Тип трансформатора	Место расположения (Населённый пункт, улица)	Зона электроснабжения потребителей (наименование улиц, номера домов)	Номинальная мощность каждого трансформатора, кВА	Коэффициент загрузки	Год ввода в эксплуатацию	Износ, %
1	ЗТП 1 ПС Грайворон	ТМ-250/10	г Грайворон	ул Урицкого	250,00 кВА	0,04	30.05.1968	25
2	ЗТП 2 ПС Грайворон	ТМ-250/10	г Грайворон	ул Ленина	650,00 кВА	0,04	01.01.1975	20
3	ЗТП 3 ПС Грайворон	ТМВГ-250/10	г Грайворон	ул Таршикова	250,00 кВА	0,05	01.05.1980	15
4	ЗТП 5 ПС Грайворон	ТМ-250/10	г Грайворон	ул Февральская	250,00 кВА	0,01	20.08.1970	7
5	ЗТП 7 ПС Грайворон	ТМ-250/10	г Грайворон	ул Тарана	500,00 кВА	0,05	01.07.1975	20
6	ЗТП 8 ПС Грайворон	ТТУ-А1 400/10	г Грайворон	ул Тарана	800,00 кВА	0,26	10.08.1975	15

№	Наименование ТП	Тип трансформатора	Место расположения (Населённый пункт, улица)	Зона электроснабжения потребителей (наименование улиц, номера домов)	Номинальная мощность каждого трансформатора, кВА	Коэффициент загрузки	Год ввода в эксплуатацию	Износ, %
7	ЗТП 10 ПС Грайворон	ТМГ-400/10	г Грайворон	ул Луначарского	800,00 кВА	0,08	18.11.1995	17
8	ЗТП 11 ПС Грайворон	ТМ-250/10	г Грайворон	ул Заводская	500,00 кВА	0,05	05.05.1979	14
9	ЗТП 13 ПС Грайворон	ТМ-100/10	г Грайворон	ул Шухова	350,00 кВА	0,19	12.10.1985	24
10	ЗТП 15 ПС Грайворон	ТМ-160/10	г Грайворон	ул Мира	410,00 кВА	0,17	24.04.1978	13
11	ЗТП 16 ПС Грайворон	ТМ-250/10	г Грайворон	ул Урицкого	500,00 кВА	0,13	15.10.1989	16
12	ЗТП 23 ПС Грайворон	ТМ-400/10	г Грайворон	ул Ленина	800,00 кВА	0,19	02.06.1996	12
13	ЗТП 104 ПС Гора Подол	ТМ-160/10	с Гора-Подол	пер Строительный	160,00 кВА	0,06	01.06.1985	9
14	ЗТП 503 ПС Гора Подол	ТМ-400/10	с Козинка	ул Центральная	800,00 кВА	0,26	20.07.1985	12
15	ЗТП 412 ПС Головчино	ТМ-315/10	с Головчино	.	315,00 кВА	0,16	01.01.1968	9
16	ЗТП 414 ПС Головчино	ТМГ-250/10	с Головчино	ул Смирнова	500,00 кВА	0,04	25.08.1990	8
17	ЗТП 411 ПС Дорогощь	ТМ-250/10	с Мокрая Орловка	ул Центральная	500,00 кВА	0,09	18.08.1994	10
18	ЗТП 305 ПС Дорогощь	ТМ-160/10	с Смородино	ул Выгон	320,00 кВА	0,09	16.09.1995	8
19	ЗТП 14 ПС Грайворон	ТМ-250/10	г Грайворон	ул Комсомольская	250,00 кВА	0,06	01.01.1988	19
20	ЗТП 214 ПС Головчино	ТМ-250/10	п Горьковский	ул Молодежная	250,00 кВА	0,15	01.06.1978	15
21	ЗТП 111 ПС Головчино	ТМ-250/10	с Головчино	ул Колхозная	0,00 кВА	0,09	11.02.2007	17
22	ЗТП 307 ПС Дорогощь	ТМ-250/10	с Дорогощь	.	0,00 кВА	0,11	11.02.2007	101
23	ЗТП 514 ПС Грайворон	ТМ-250/10	с Гора-Подол	ул Кирпичный завод	0,00 кВА	0,02	11.02.2007	17
24	КТП 102 ПС Грайворон	ТМ-100/10	с Замостье	.	100,00 кВА	0,02	25.05.1983	9
25	КТП 105 ПС Грайворон	ТМГ-250/10	с Замостье	ул Добросельская	500,00 кВА	0,02	31.08.2015	1
26	КТП 106 ПС Грайворон	ТМ-160/10	с Доброе	ул Грайворонская	160,00 кВА	0,02	07.06.1986	8
27	КТП 107 ПС Грайворон	ТМ-160/10	с Доброе	ул Первомайская	160,00 кВА	0,02	05.02.1977	8
28	КТП 108 ПС Грайворон	ТМ-160/10	с Доброе	ул Пролетарская	63,00 кВА	0,03	13.03.1966	19
29	КТП 109 ПС Грайворон	ТМ-250/10	с Замостье	ул Дорогощанская	250,00 кВА	0,04	10.02.1966	15
30	КТП 111 ПС Грайворон	ТМГ-63/10	х Тополи	.	63,00 кВА	0,12	05.10.1966	13

№	Наименование ТП	Тип трансформатора	Место расположения (Населённый пункт, улица)	Зона электроснабжения потребителей (наименование улиц, номера домов)	Номинальная мощность каждого трансформатора, кВА	Коэффициент загрузки	Год ввода в эксплуатацию	Износ, %
31	КТП 112 ПС Грайворон	ТМ-160/10	х Тополи	ул Луговая	160,00 кВА	0,09	10.04.1974	17
32	КТП 115 ПС Грайворон	ТМГ-100/10	с Замостье	ул Первомайская	100,00 кВА	0,07	11.11.2003	15
33	КТП 116 ПС Грайворон	ТМ-100/10	с Доброе	ул Букетовская	100,00 кВА	0,12	04.03.1986	17
34	КТП 117 ПС Грайворон	ТМ-100/10	с Доброивановка	ул Красноармейская	100,00 кВА	0,03	24.04.1986	43
35	КТП 119 ПС Грайворон	ТМ-63/10	с Замостье	ул Полевая	63,00 кВА	0,11	04.07.1988	27
36	КТП 120 ПС Грайворон	ТМ-160/10	с Доброе	ул Новая	160,00 кВА	0,09	12.02.1997	45
37	КТП 203 ПС Грайворон	ТМ-160/10	с Доброе	-	160,00 кВА	0,12	01.01.1964	10
38	КТП 205 ПС Грайворон	ТМГ-400/10	с Доброе	-	400,00 кВА	0,02	07.10.2003	29
39	КТП 206 ПС Грайворон	ТМГСУ-250/10	с Доброе	-	250,00 кВА	0,18	05.07.1984	38
40	КТП 512 ПС Грайворон	ТМ-160/10	с Гора-Подол	пер Стадионный	160,00 кВА	0,18	10.08.1977	14
41	КТП 518 ПС Грайворон	ТМГ-160/10	г Грайворон	ул Советская	160,00 кВА	0,17	25.09.2010	15
42	КТП 523 ПС Грайворон	ТМГ-160/10	с Гора-Подол	ул Грайворонская	160,00 кВА	0,14	15.04.1988	7
43	КТП 525 ПС Грайворон	ТМГ-250/10	г Грайворон	.	250,00 кВА	0,08	03.08.1977	14
44	КТП 526 ПС Грайворон	ТМ-160/10	с Гора-Подол	ул Советская	160,00 кВА	0,20	03.08.1987	16
45	КТП 530 ПС Грайворон	ТМ-100/10	с Гора Подол	ул Борисенко	100,00 кВА	0,27	07.09.1981	12
46	КТП 540 ПС Грайворон	ТМГ-250/10	г Грайворон	ул Кирова	250,00 кВА	0,17	27.09.1995	43
47	КТП 802 ПС Грайворон	ТМ-160/10	г Грайворон	ул Холода	160,00 кВА	0,08	03.05.1999	12
48	КТП 805 ПС Грайворон	ТМ-63/10	г Грайворон	ул Советская	63,00 кВА	0,03	08.06.1985	19
49	КТП 809 ПС Грайворон	ТМГ-160/10	г Грайворон	ул Первомайская	160,00 кВА	0,16	30.03.2009	6
50	КТП 508 ПС Грайворон	ТМ-100/10	г Грайворон	ул Первомайская	100,00 кВА	0,01	27.09.1995	17
51	КТП 803 ПС Грайворон	ТМ-100/10	г Грайворон	ул Советская	100,00 кВА	0,03	13.07.2001	7
52	КТП 904 ПС Грайворон	ТМГ-400/10	с 1-Новостроевка	-	400,00 кВА	0,03	01.01.1985	8
53	КТП 905 ПС Грайворон	ТМ-100/10	с Новостроевка-Вторая	ул Народная	100,00 кВА	0,07	07.08.1985	4
54	ЗТП 901 ПС Грайворон	ТМ-250/10	г Грайворон	ул Народная	250,00 кВА	0,02	04.09.1978	52

№	Наименование ТП	Тип трансформатора	Место расположения (Населённый пункт, улица)	Зона электроснабжения потребителей (наименование улиц, номера домов)	Номинальная мощность каждого трансформатора, кВА	Коэффициент загрузки	Год ввода в эксплуатацию	Износ, %
55	КТП 907 ПС Грайворон	ТМ-100/10	с Новостроевка-Вторая	ул Народная	100,00 кВА	0,08	18.04.1977	10
56	КТП 908 ПС Грайворон	ТМГ-63/10	с Новостроевка-Вторая	ул Октябрьская	63,00 кВА	0,01	08.04.1977	10
57	КТП 909 ПС Грайворон	ЗТМ-160/10	п Кировский	-	0,00 кВА	0,04	15.06.1964	7
58	КТП 911 ПС Грайворон	ТМ-160/10	с Новостроевка-Первая	ул Первомайская	160,00 кВА	0,05	08.04.1995	8
59	ЗТП 301 ПС Головчино	ТМГ-400/10	с Головчино	-	800,00 кВА	0,08	01.06.1979	16
60	ЗТП 902 ПС Грайворон	ТМ-400/10	с 1-Новостроевка	ул Первомайская	400,00 кВА	0,01	01.01.1966	46
61	КТП 17 ПС Грайворон	ТМГ-160/10	с 1-Новостроевка	ул Тарана	160,00 кВА	0,22	05.05.1989	5
62	КТП 122 ПС Грайворон	ТМГ-160/10	с Замостье	ул Дорогощанская	160,00 кВА	0,14	01.01.2005	5
63	КТП 24 ПС Грайворон	ТМ-250/10	с Замостье	ул Победы	250,00 кВА	0,10	12.04.1997	6
64	КТП 25 ПС Грайворон	ТМ-100/10	с Замостье	-	100,00 кВА	0,00	04.10.1999	14
65	КТП 301 ПС Дорогощь	ТМ-100/10	с Дорогощь	ул Красноармейская	100,00 кВА	0,26	01.11.2014	0
66	КТП 302 ПС Дорогощь	ТМ-160/10	с Почаево	ул Кирова	160,00 кВА	0,02	19.06.1989	7
67	КТП 303 ПС Дорогощь	ТМГ-63/10	с Дорогощь	ул Сумская	63,00 кВА	0,23	01.01.1963	18
68	КТП 304 ПС Дорогощь	ТМ-63/10	с Смородино	ул Молодежная	63,00 кВА	0,17	16.09.1983	10
69	КТП 308 ПС Дорогощь	ТМГ-63/10	с Дорогощь	ул Загорная	63,00 кВА	0,04	30.11.2014	0
70	КТП 309 ПС Дорогощь	ТМГ-160/10	с Смородино	ул Выгон	160,00 кВА	0,24	15.05.2011	13
71	КТП 311 ПС Дорогощь	ТМ-63/10	с Смородино	ул Хлебная	63,00 кВА	0,30	14.10.1979	22
72	КТП 312 ПС Дорогощь	ТМ-100/10	с Смородино	ул Подлесная	100,00 кВА	0,05	25.04.1979	17
73	КТП 313 ПС Дорогощь	ТМ-160/10	с Смородино	ул Горная	160,00 кВА	0,11	26.06.1980	18
74	КТП 314 ПС Дорогощь	ТМ-400/10	с Смородино	ул Горная	400,00 кВА	0,05	01.01.1963	21
75	КТП 315 ПС Дорогощь	ТМ-63/10	с Смородино	ул Лантуховка	63,00 кВА	0,06	15.07.1987	6
76	КТП 316 ПС Дорогощь	ТМ-40/10	с Дроновка	ул Колхозная	40,00 кВА	0,24	15.09.1978	18
77	КТП 317 ПС Дорогощь	ТМ-160/10	с Дроновка	ул Советская	160,00 кВА	0,08	01.06.1964	23

№	Наименование ТП	Тип трансформатора	Место расположения (Населённый пункт, улица)	Зона электроснабжения потребителей (наименование улиц, номера домов)	Номинальная мощность каждого трансформатора, кВА	Коэффициент загрузки	Год ввода в эксплуатацию	Износ, %
78	МТП 318 ПС Дорогощь	ТМ-160/10	с Почаево	ул Набережная	160,00 кВА	0,15	01.04.1973	14
79	КТП 319 ПС Дорогощь	ТМ-100/10	с Почаево	ул Ленина	100,00 кВА	0,15	01.06.1973	38
80	КТП 320 ПС Дорогощь	ТМ-100/10	с Почаево	ул Кирова	100,00 кВА	0,16	01.07.1963	13
81	КТП 321 ПС Дорогощь	ТМ-400/10	с Почаево	-	400,00 кВА	0,05	01.06.1976	11
82	КТП 323 ПС Дорогощь	ТМ-160/10	с Смородино	-	160,00 кВА	0,07	28.05.1977	10
83	КТП 324 ПС Дорогощь	ТМ-100/10	с Дроновка	-	100,00 кВА	0,01	15.05.1978	17
84	КТП 326 ПС Дорогощь	ТМ-160/10	с Дроновка	ул Сумская	160,00 кВА	0,04	01.01.1983	8
85	КТП 327 ПС Дорогощь	ТМ-100/10	с Почаево	ул Молодежная	100,00 кВА	0,10	16.07.1988	22
86	КТП 328 ПС Дорогощь	ТМ-160/10	с Почаево	ул Советская	160,00 кВА	0,07	17.07.1984	3
87	КТП 329 ПС Дорогощь	ТМ-160/10	с Почаево	ул Кирова	160,00 кВА	0,07	07.06.1988	18
88	КТП 405 ПС Дорогощь	ТМ-160/10	с Мокрая Орловка	-	160,00 кВА	0,15	01.11.1991	0
89	КТП 406 ПС Дорогощь	ТМ-100/10	с Сподарюшино	ул Речная	100,00 кВА	0,08	20.07.1977	6
90	КТП 410 ПС Дорогощь	ТМГ-100/10	с Мокрая Орловка	ул Набережная	100,00 кВА	0,13	01.11.2014	2
91	КТП 501 ПС Дорогощь	ТМ-160/10	с Дорогощь	-	160,00 кВА	0,19	01.06.1986	12
92	КТП 502 ПС Дорогощь	ТМГ-160/10	с Санково	0	160,00 кВА	0,08	01.06.1964	6
93	КТП 1005(504) ПС Дорогощь	ТМ-400/10	с Косилово	ул Новая	400,00 кВА	0,03	01.05.1964	34
94	КТП 1007 ПС Дорогощь	ТМГСУ11-100/10	с Косилово	ул Зубровка	100,00 кВА	0,11	15.01.1975	14
95	КТП 503 ПС Дорогощь	ТМ-160/10	с Санково	ул Воробьевка	160,00 кВА	0,05	15.01.1975	29
96	КТП 1002(507) ПС Дорогощь	ТМГСУ11-250/10	с Косилово	ул Горянка	250,00 кВА	0,09	31.12.2012	6
97	КТП 1004(508) ПС Дорогощь	ТМ-100/10	с Косилово	-	100,00 кВА	0,08	01.01.1964	7
98	КТП 1008(510) ПС Дорогощь	ТМ-100/10	с Косилово	ул Луговая	100,00 кВА	0,08	18.06.1975	14
99	КТП 1010(512) ПС Дорогощь	ТМ-63/10	с Косилово	ул Кончанка	63,00 кВА	0,09	18.06.1975	13

№	Наименование ТП	Тип трансформатора	Место расположения (Населённый пункт, улица)	Зона электроснабжения потребителей (наименование улиц, номера домов)	Номинальная мощность каждого трансформатора, кВА	Коэффициент загрузки	Год ввода в эксплуатацию	Износ, %
100	КТП 514 ПС Дорогощь	ТМ-100/10	с Санково	ул Мячиковка	100,00 кВА	0,22	08.07.1975	14
101	КТП 601 ПС Дорогощь	ТМГ-250/10	с Дорогощь	-	250,00 кВА	0,13	01.07.2006	3
102	КТП 602 ПС Дорогощь	ТМГ-СЭЦ-100/10	с Дорогощь	пер Первомайский	100,00 кВА	0,16	20.07.1977	11
103	КТП 603 ПС Дорогощь	ТМ-100/10	с Мощеное	-	100,00 кВА	0,21	20.05.1965	66
104	КТП 604 ПС Дорогощь	ТМ-250/10 (ТОН)	с Дунайка	ул Слободка	250,00 кВА	0,11	21.04.1963	7
105	КТП 605 ПС Дорогощь	ТМ-250/10	с Дунайка	ул Школьная	250,00 кВА	0,09	19.07.1963	12
106	КТП 606 ПС Дорогощь	ТМ-250/10	с Дунайка	ул Заречная	60,00 кВА	0,17	25.04.1981	39
107	КТП 607 ПС Дорогощь	ТМ-100/10	с Мощеное	ул Шлях	100,00 кВА	0,18	25.04.1976	16
108	КТП 608 ПС Дорогощь	3Тм100-12	с Пороз	ул Никитовка	100,00 кВА	0,13	01.06.1965	40
109	КТП 609 ПС Дорогощь	ТМ-63/10	с Пороз	-	63,00 кВА	0,16	01.07.1963	33
110	КТП 610 ПС Дорогощь	ТМ-400/10	с Пороз	-	400,00 кВА	0,02	01.07.1963	17
111	КТП 611 ПС Дорогощь	ТТУ-АІ 250/10	с Пороз	-	250,00 кВА	0,01	18.07.1979	21
112	КТП 612 ПС Дорогощь	ТМГэ-160/10	с Мокрая Орловка	ул Набережная	160,00 кВА	0,07	30.11.2014	0
113	МТП 613 ПС Дорогощь	ТМ-100/10	с Рождественка	ул Колхозная	100,00 кВА	0,07	01.01.1964	19
114	КТП 614 ПС Дорогощь	ТМГСУ11-100/10	с Рождественка	ул Советская	100,00 кВА	0,12	18.07.1988	7
115	КТП 615 ПС Дорогощь	ТМ-100/10	с Дунайка	ул Степановка	100,00 кВА	0,12	01.07.1974	15
116	КТП 617 ПС Дорогощь	ТМГ-100/10	с Мокрая Орловка	ул Грайворонская	100,00 кВА	0,13	30.10.2014	6
117	КТП 618 ПС Дорогощь	ТМ-250/10	с Дорогощь	-	250,00 кВА	0,02	18.07.1981	15
118	КТП 621 ПС Дорогощь	ТМГ-63/10	с Дунайка	ул Пятихатки	63,00 кВА	0,01	01.06.1985	6
119	КТП 619 ПС Дорогощь	ТМ-250/10	с Мощеное	-	250,00 кВА	0,11	01.01.2002	23
120	КТП 102 ПС Гора Подол	ТМ-400/10	с Гора Подол	ул Заводская	400,00 кВА	0,16	15.07.1986	6
121	КТП 103 ПС Гора Подол	ТМ-250/10	с Глотова	пер Сосновый	400,00 кВА	0,18	01.01.1988	17
122	КТП 105 ПС Гора Подол	ТМГ-160/10	с Гора Подол	ул Проселочная	160,00 кВА	0,15	01.01.1967	11
123	КТП 106 ПС Гора Подол	ТМ-160/10	с Гора Подол	ул Заводская	160,00 кВА	0,21	01.07.1985	12

№	Наименование ТП	Тип трансформатора	Место расположения (Населённый пункт, улица)	Зона электроснабжения потребителей (наименование улиц, номера домов)	Номинальная мощность каждого трансформатора, кВА	Коэффициент загрузки	Год ввода в эксплуатацию	Износ, %
124	КТП 209 ПС Гора Подол	ТМ-400/10	с Глогово	ул Дружба	400,00 кВА	0,09	01.01.1978	13
125	КТП 211 ПС Гора Подол	ТМ-160/10	с Глогово	ул Генерала Алексеенко	160,00 кВА	0,14	01.01.1987	13
126	КТП 309 ПС Гора Подол	ТМГ-100/10	с Козинка	ул Центральная	100,00 кВА	0,20	01.07.1995	11
127	КТП 501 ПС Гора Подол	ТМ-100/10	с Козинка	-	100,00 кВА	0,20	10.04.1984	23
128	КТП 401 ПС Дорогощь	ТМ-160/10	с Заречье-Второе	ул Земной рай	160,00 кВА	0,02	05.06.1999	14
129	КТП 507 ПС Гора Подол	ТМ-100/10	х 1-е Заречье	-	100,00 кВА	0,11	15.08.1964	27
130	КТП 402 ПС Дорогощь	ТМ-160/10	с Заречье-Второе	ул Земной рай	63,00 кВА	0,11	12.05.1999	13
131	КТП 509 ПС Гора Подол	ТМ-160/10	с Козинка	ул Республиканская	160,00 кВА	0,20	16.08.1973	21
132	КТП 510 ПС Гора Подол	ТМ-160/10	с Козинка	ул Восточная	160,00 кВА	0,16	18.06.1973	25
133	КТП 511 ПС Гора Подол	ТМГ-250/10	с Глогово	ул Братьев Краснокутских	250,00 кВА	0,16	08.10.1974	16
134	КТП 515 ПС Гора Подол	ТМГ-СЭЩ 25/10-11	с Заречье-Первое	ул Корешник	25,00 кВА	0,08	10.05.1986	11
135	КТП 520 ПС Гора Подол	ТМ-100/10	с Глогово	-	100,00 кВА	0,01	01.01.1974	16
136	КТП 321 ПС Гора Подол	ТМГ-160/10	с Козинка	ул Дружбы	160,00 кВА	0,06	10.05.1985	12
137	КТП 522 ПС Гора Подол	ТМГ-25/10	с Заречье-Первое	ул Корешник	25,00 кВА	0,06	13.06.1985	4
138	КТП 534 ПС Гора Подол	ТМ-160/10	с Козинка	ул Центральная	160,00 кВА	0,20	16.09.1985	29
139	КТП 535 ПС Гора Подол	ТМ-100/10	с Глогово	ул Братьев Краснокутских	100,00 кВА	0,22	12.05.1988	42
140	КТП 536 ПС Гора Подол	ТМ-100/10	с Козинка	ул Лесная	100,00 кВА	0,08	19.07.1999	31
141	КТП 102 ПС К.Лисица	ТМ-160/10	с Ивановская Лисица	ул Комсомольская	160,00 кВА	0,15	01.01.1976	18
142	КТП 103 ПС К.Лисица	ТМ-100/10	с Ивановская Лисица	ул Комсомольская	100,00 кВА	0,11	01.01.1997	21
143	КТП 104 ПС К.Лисица	ТМГСУ11-160/10	с Ивановская Лисица	ул Комсомольская	160,00 кВА	0,05	13.11.2012	5
144	КТП 105 ПС К.Лисица	ТМ-63/10	с Ивановская	ул Садовая	63,00 кВА	0,04	12.06.1974	15

№	Наименование ТП	Тип трансформатора	Место расположения (Населённый пункт, улица)	Зона электроснабжения потребителей (наименование улиц, номера домов)	Номинальная мощность каждого трансформатора, кВА	Коэффициент загрузки	Год ввода в эксплуатацию	Износ, %
			Лисица					
145	КТП 106 ПС К.Лисица	ТМ-63/10	с Ивановская Лисица	ул Первомайская	100,00 кВА	0,10	05.10.1974	22
146	КТП 107 ПС К.Лисица	ТМ-63/10	с Ивановская Лисица	ул Первомайская	63,00 кВА	0,10	01.01.1976	30
147	КТП 108 ПС К.Лисица	ТМ-100/10	с Ивановская Лисица	ул Первомайская	100,00 кВА	0,05	01.02.2001	13
148	КТП 109 ПС К.Лисица	ТМ-160/10	с Ивановская Лисица	.	400,00 кВА	0,02	01.10.1978	21
149	КТП 111 ПС К.Лисица	ТМ-160/10	с Ивановская Лисица	ул Пионерская	160,00 кВА	0,05	01.03.1976	6
150	КТП 113 ПС К.Лисица	ТМ-63/10	с Ивановская Лисица	.	63,00 кВА	0,01	07.08.2001	6
151	КТП 202 ПС Каз.Лисица	ТМГ-160/10	с Ломное	.	160,00 кВА	0,09	01.01.1967	1
152	КТП 203 ПС Каз.Лисица	ТМГ-250/10	с Ломное	.	250,00 кВА	0,04	01.01.1964	0
153	КТП 301 ПС К.Лисица	ТМ-400/10	с Казачья Лисица	.	400,00 кВА	0,01	07.06.1975	15
154	КТП 303 ПС К.Лисица	ТМГ-160/10	с Казачья Лисица	.	160,00 кВА	0,11	10.09.2009	27
155	КТП 304 ПС К.Лисица	ТМ-63/10	с Казачья Лисица	ул Куйбышева	63,00 кВА	0,13	03.08.1977	15
156	КТП 401 ПС К.Лисица	ТМ-100/10	с Казачья Лисица	.	100,00 кВА	0,05	03.08.1977	21
157	КТП 402 ПС К.Лисица	ТМ-63/10	с Казачья Лисица	.	63,00 кВА	0,13	15.04.1975	22
158	КТП 403 ПС К.Лисица	ТМГ-100/10	с Казачья Лисица	ул Маяковского	100,00 кВА	0,05	18.03.1976	16
159	КТП 404 ПС К.Лисица	ТСМА-60/10	с Казачья Лисица	.	60,00 кВА	0,03	14.02.1985	15
160	КТП 102 ПС Головчино	ТМ-160/10	с Головчино	.	160,00 кВА	0,08	15.06.1980	44
161	КТП 104 ПС Головчино	ТМ-160/10	с Головчино	ул Харьковская	160,00 кВА	0,15	10.01.1978	16
162	КТП 105 ПС Головчино	ТМ-250/10	с Головчино	ул Фрунзе	250,00 кВА	0,18	05.04.1989	15
163	КТП 106 ПС Головчино	ТМ-250/10	с Головчино	ул Заводская	250,00 кВА	0,16	15.05.1989	17
164	КТП 107 ПС Головчино	ТМ-63/10	с Головчино	ул Первомайская	63,00 кВА	0,37	16.06.1968	17

№	Наименование ТП	Тип трансформатора	Место расположения (Населённый пункт, улица)	Зона электроснабжения потребителей (наименование улиц, номера домов)	Номинальная мощность каждого трансформатора, кВА	Коэффициент загрузки	Год ввода в эксплуатацию	Износ, %
165	КТП 108 ПС Головчино	ТМ-100/10	с Головчино	ул Первомайская	100,00 кВА	0,25	17.07.1964	21
166	КТП 109 ПС Головчино	ТМГ-СЭЩ-100/10	с Головчино	ул Шевченко	100,00 кВА	0,25	16.05.1964	8
167	КТП 110 ПС Головчино	ТМГ-32/10	с Головчино	.	32,00 кВА	0,03	17.06.1988	8
168	КТП 113 ПС Головчино	ТМ-250/10	с Головчино	.	250,00 кВА	0,03	10.05.1987	40
169	КТП 114 ПС Головчино	ТМ-100/10	с Головчино	ул 7 Августа	100,00 кВА	0,20	17.06.1970	27
170	КТП 115 ПС Головчино	ТМ-160/10	с Головчино	.	160,00 кВА	0,04	05.07.1979	27
171	КТП 116 ПС Головчино	ТМ-160/10	с Головчино	ул Чапаева	160,00 кВА	0,10	03.05.1964	18
172	КТП 117 ПС Головчино	ТМ-60/10	с Головчино	ул Октябрьская	60,00 кВА	0,34	15.07.1964	11
173	КТП 120 ПС Головчино	ТМ-250/10	с Головчино	ул Школьная	250,00 кВА	0,10	16.07.1988	14
174	КТП 121 ПС Головчино	ТМ-250/10	с Головчино	ул Спасская	250,00 кВА	0,12	15.05.1998	10
175	КТП 201 ПС Головчино	ТМ-100/10	п Горьковский	ул Лесная	100,00 кВА	0,19	01.06.1996	7
176	КТП 203 ПС Головчино	ТМ-250/10	п Чапаевский	.	250,00 кВА	0,16	01.06.1995	8
177	КТП 204 ПС Головчино	ТМ-400/10	п Чапаевский	.	400,00 кВА	0,02	01.06.1996	6
178	КТП 206 ПС Головчино	ТМ-63/10	п Чапаевский	ул Садовая	63,00 кВА	0,21	01.06.1964	12
179	КТП 207 ПС Головчино	ТМ-250/10	п Чапаевский	.	250,00 кВА	0,03	01.06.1978	22
180	КТП 209 ПС Головчино	ТМ-63/10	п Казачок	ул Дачная	63,00 кВА	0,01	06.12.2000	24
181	КТП 210 ПС Головчино	ТМ-63/10	п Совхозный	.	60,00 кВА	0,03	01.06.1981	35
182	КТП 211 ПС Головчино	ТТО-АА 100/10	х Октябрьский	.	100,00 кВА	0,09	01.06.1982	6
183	КТП 212 ПС Головчино	ТМ-250/10	п Горьковский	ул М.И.Крячко	250,00 кВА	0,21	01.06.1982	7
184	КТП 213 ПС Головчино	ТМ-250/10	п Горьковский	.	250,00 кВА	0,02	01.06.1980	41
185	КТП 401 ПС Головчино	ТМ-63/10	с Головчино	.	63,00 кВА	0,00	01.01.1987	23
186	КТП 402 ПС Головчино	ТМ-400/10	с Головчино	.	400,00 кВА	0,01	01.01.1985	14
187	КТП 403 ПС Головчино	ТМ-100/10	с Головчино	ул Грайворонская	100,00 кВА	0,37	01.06.1964	15
188	КТП 404 ПС Головчино	ТМ-160/10	с Головчино	ул Новостроевка	160,00 кВА	0,28	01.01.1964	15

№	Наименование ТП	Тип трансформатора	Место расположения (Населённый пункт, улица)	Зона электроснабжения потребителей (наименование улиц, номера домов)	Номинальная мощность каждого трансформатора, кВА	Коэффициент загрузки	Год ввода в эксплуатацию	Износ, %
189	КТП 405 ПС Головчино	ТМ-100/10	с Антоновка	.	100,00 кВА	0,20	01.01.1973	20
190	КТП 101 ПС Головчино	ТМ-250/10	с Головчино	.	250,00 кВА	0,07	01.01.1964	27
191	КТП 103 ПС Головчино	ТМГ-100/10	с Головчино	ул Карла Маркса	100,00 кВА	0,35	01.01.1976	12
192	КТП 123 ПС Головчино	ТМ-160/10	с Головчино	.	160,00 кВА	0,20	01.01.1973	14
193	КТП 112 ПС Головчино	ТМ-100/10	с Головчино	ул Фрунзе	100,00 кВА	0,20	01.01.1964	10
194	КТП 413 ПС Головчино	ТМГ-100/10	с Головчино	ул Красноармейская	100,00 кВА	0,05	01.01.1985	13
195	КТП 415 ПС Головчино	ТМГ12-250/10	с Головчино	ул Садовая	250,00 кВА	0,07	01.06.1988	4
196	КТП 416 ПС Головчино	ТМ-160/10	с Головчино	ул Лесная	160,00 кВА	0,30	01.06.1998	12
197	КТП 504 ПС Головчино	ТМГ-160/10	п Хотмыжск	ул Привокзальная	160,00 кВА	0,20	20.05.2005	48
198	КТП 505 ПС Головчино	ТМ-100/10	п Хотмыжск	ул Урожайная	100,00 кВА	0,37	01.10.1987	27
199	КТП 512 ПС Головчино	ТМ-100/10	с Головчино	ул Смирнова	160,00 кВА	0,29	01.05.1999	2
200	ЗТП 528 ПС Грайворон	ТМ-100/10	г Грайворон	ул Тарана	0,00 кВА	0,00	11.02.2007	17
201	ЗТП 29 ПС Грайворон	ТМГ-400/10	г Грайворон	ул Мира	800,00 кВА	0,04	01.01.2006	8
202	КТП 103 ПС Грайворон	ТМГ-400/10	с Замостье	ул Дорогощанская	400,00 кВА	0,05	01.07.1986	4
203	КТП 301 ПС Гора Подол	ТМ-63/10	с Глотова	ул Дружба	63,00 кВА	0,01	31.03.2009	12
204	КТП 406 ПС Головчино	ТМ-63/10	с Головчино	.	63,00 кВА	0,05	30.06.2007	9
205	КТП 515 ПС Головчино	ТМГ-160/10	с Головчино	ул 50 лет Октября	160,00 кВА	0,26	01.02.2003	9
206	КТП 202 ПС Головчино	ТМГ-160/10	с Головчино	ул М.А.Букина	0,00 кВА	0,08	11.02.2007	12
207	ЗТП 517 ПС Головчино	ТМГ-160/10	с Головчино	ул Школьная	250,00 кВА	0,05	01.06.1965	15
208	ЗТП 215 ПС Головчино	ТМ-315/10	с Головчино	.	315,00 кВА	0,19	01.01.2008	34
209	КТП 506 ПС Гора Подол	ТМ-160/10	с Козинка	ул Колхозная	160,00 кВА	0,17	12.06.1965	19
210	ЗТП 513 ПС Головчино	ТМ-160/10	с Головчино	пер Смирнова	250,00 кВА	0,13	10.09.1963	13
211	КТП 516 ПС Головчино	ТМГ-250/10	с Головчино	ул Им майора Журавлева	250,00 кВА	0,19	08.10.2003	11
212	КТП 518 ПС Головчино	ТМГ-100/10	с Головчино	.	100,00 кВА	0,06	15.01.2003	13

№	Наименование ТП	Тип трансформатора	Место расположения (Населённый пункт, улица)	Зона электроснабжения потребителей (наименование улиц, номера домов)	Номинальная мощность каждого трансформатора, кВА	Коэффициент загрузки	Год ввода в эксплуатацию	Износ, %
213	КТП 407 ПС Головчино	ТМ-63/10	с Головчино	ул Новостроевка	63,00 кВА	0,26	24.11.2000	8
214	КТП 202 ПС Грайворон	ТМ-63/10	с Головчино	.	63,00 кВА	0,16	01.01.1990	12
215	КТП 527 ПС Грайворон	ТМ-63/10	г Грайворон	ул Тарана	0,00 кВА	0,04	01.01.1991	17
216	КТП 112 ПС Каз.Лисица	ТМ-63/10	с Ивановская Лисица	.	0,00 кВА	0,09	01.01.1967	17
217	КТП 207 ПС Каз.Лисица	ТМ-63/10	с Ломное	.	0,00 кВА	0,09	01.01.1982	17
218	КТП 514 ПС Головчино	ТМ-250/10	с Хотмыжск	.	250,00 кВА	0,06	01.01.1989	23
219	КТП 510 ПС Головчино	ТМ-250/10	с Хотмыжск	.	0,00 кВА	0,15	01.01.1990	12
220	КТП 537 ПС Головчино	ТМ-250/10	с Хотмыжск	.	0,00 кВА	0,09	01.01.1986	12
221	КТП 304 ПС Гора Подол	ТМ-63/10	с Козинка	пл Школьная	63,00 кВА	0,11	01.07.1995	43
222	КТП 401 ПС Гора Подол	ТМ-250/10	с Безымено	ул Октябрьская	160,00 кВА	0,02	01.01.1975	10
223	КТП 205 ПС К.Лисица	ТМ-400/10	с Ломное	.	400,00 кВА	0,02	01.04.1998	6
224	КТП 113 ПС Грайворон	ТМ-400/10	х Тополи	.	400 кВА	0,02	01.01.1967	17
225	КТП 542 ПС Грайворон	ТМ-400/10	г Грайворон	ул Народная	0,00 кВА	0,02	01.01.1982	12
226	КТП 208 ПС Грайворон	ТМ-400/10	г Грайворон	ул Народная	0,00 кВА	0,02	01.01.1984	17
227	КТП 810 ПС Грайворон	ТМГ-100/10	г Грайворон	ул Первомайская	100,00 кВА	0,03	01.01.1986	1
228	КТП 513 ПС Грайворон	ТМ-160/10	г Грайворон	ул Тарана	160,00 кВА	0,04	01.01.1973	40
229	КТП 201 ПС Грайворон	ТМГ-40/10	г Грайворон	ул Тарана	40,00 кВА	0,12	27.08.2001	4
230	КТП 27 ПС Грайворон	ТМГ-40/10	г Грайворон	ул Генерала Антонова	0,00 кВА	0,09	01.01.1986	12
231	КТП 114 ПС Грайворон	ТМ-400/10	г Грайворон	.	400,00 кВА	0,07	01.01.1991	20
232	КТП 620 ПС Дорогощь	ТМ-250/10	с Дунайка	ул Гостовка	250,00 кВА	0,12	01.01.1989	12
233	КТП 521 ПС Дорогощь	ТМ-100/10	с Дорогощь	ул Молодежная	100,00 кВА	0,03	01.07.1986	27
234	КТП 1013(513) ПС Дорогощь	ТМ-100/10	с Косилово	.	100,00 кВА	0,11	30.04.2009	25
235	КТП 118 ПС Грайворон	ТТУ-АИ 250/10	с Замостье	ул Чехова	250,00 кВА	0,09	01.06.1983	12

№	Наименование ТП	Тип трансформатора	Место расположения (Населённый пункт, улица)	Зона электроснабжения потребителей (наименование улиц, номера домов)	Номинальная мощность каждого трансформатора, кВА	Коэффициент загрузки	Год ввода в эксплуатацию	Износ, %
236	КТП 208 ПС Головчино	ТМ-100/10	п Чапаевский	.	100,00 кВА	0,12	18.04.1995	7
237	КТП 502 ПС Головчино	ТМ-100/10	с Хотмыжск	.	0,00 кВА	0,02	11.02.2007	12
238	КТП 509 ПС Головчино	ТМ-100/10	с Хотмыжск	.	0,00 кВА	0,18	11.02.2007	12
239	КТП 119 ПС Головчино	ТМ-100/10	с Головчино	.	0,00 кВА	0,18	11.02.2007	12
240	КТП 1011(516) ПС Дорогощь	ТМ-160/10	с Косилово	.	160,00 кВА	0,00	01.06.1977	11
241	КТП 322 ПС Дорогощь	ТМ-400/10	с Почаево	ул Трудовая	400,00 кВА	0,04	15.07.1985	28
242	КТП 417 ПС Головчино	ТМ-250/10	с Головчино	ул Карла Маркса	250,00 кВА	0,05	01.01.2005	23
243	КТП 121 ПС Грайворон	ТМ-100/10	с Замостье	ул Чехова	100,00 кВА	0,01	15.04.2003	14
244	ЗТП 28 ПС Грайворон	ТОН 400/10	с Замостье	ул Тарана	800,00 кВА	0,05	04.10.1999	7
245	ЗТП 9 ПС Грайворон	ТМ-250/10	г Грайворон	ул Ленина	400,00 кВА	0,26	01.01.1978	13
246	КТП 412 ПС Дорогощь	ТМГ-100/10	с Мокрая Орловка	ул Центральная	100,00 кВА	0,08	30.11.2014	0
247	ЗТП 501 ПС Головчино	ТМГ-100/10	п Хотмыжск	ул Урожайная	0,00 кВА	0,05	11.02.2007	16
248	КТП 204 ПС Грайворон	ТМ-100/10	п Хотмыжск	.	100,00 кВА	0,19	01.01.1988	13
249	КТП 206 ПС К.Лисица	ТМ-63/10	с Ломное	ул Сургутская	63,00 кВА	0,17	04.07.2001	11
250	КТП 504 ПС Гора Подол	ТМ-63/10	с Козинка	ул Грайворонская	63,00 кВА	0,13	12.07.1990	14
251	СТП 213 ПС Гора Подол	ОМП-10/10	с Безымено	.	10,00 кВА	0,19	31.03.1996	9
252	КТП 1120 ПС Грайворон	ТМ-60/10	г Грайворон	ул Народная	100,00 кВА	0,06	01.06.1980	6
253	КТП 701 ПС Дорогощь	ТМГ-250/10	с Мокрая Орловка	.	500,00 кВА	0,26	31.08.2006	7
254	КТП 703 ПС Дорогощь	ТМГ-100/10	с Мокрая Орловка	.	200,00 кВА	0,16	31.08.2006	3
255	КТП 702 ПС Дорогощь	ТМГ-250/10	с Дунайка	.	500,00 кВА	0,04	01.07.2006	7
256	КТП 1121 ПС Грайворон	ТМГ-160/10	г Грайворон	ул Мира	160,00 кВА	0,09	31.08.2006	5
257	КТП 902 ПС Дорогощь	ТМГ-250/10	с Санково	.	500,00 кВА	0,09	30.10.2006	7
258	КТП 413 ПС Дорогощь	ТМ-400/10	с Дорогощь	.	400,00 кВА	0,06	16.07.1985	6
259	КТП 414 ПС Дорогощь	ТМ-100/10	рыбхоз Лисенок	.	100,00 кВА	0,15	16.07.1985	14

№	Наименование ТП	Тип трансформатора	Место расположения (Населённый пункт, улица)	Зона электроснабжения потребителей (наименование улиц, номера домов)	Номинальная мощность каждого трансформатора, кВА	Коэффициент загрузки	Год ввода в эксплуатацию	Износ, %
260	ЗТП 715 ПС Дорогощь	ТМ-100/10	с Замостье	ул Дорогощанская	163,00 кВА	0,09	16.07.1985	11
261	КТП 212 ПС Гора Подол	ТМ-160/10	с Безымено	ул Октябрьская	160,00 кВА	0,11	25.04.1998	13
262	КТП 403 ПС Гора Подол	ТМГ-160/10	с Безымено	ул Первомайская	160,00 кВА	0,02	01.07.1979	15
263	МТП 110 ПС Грайворон	ТМ-160/10	с Доброе	ул Куток	160,00 кВА	0,02	07.05.1997	12
264	МТП 118 ПС Головчино	ТОН-160/10	с Головчино	ул Карла Маркса	160,00 кВА	0,02	18.08.1970	11
265	МТП 305 ПС Гора Подол	ТМ-160/10	с Козинка	ул Республиканская	160,00 кВА	0,02	10.06.1986	23
266	КТП 214 ПС Гора Подол	ТМ-250/10	с Безымено	.	250,00 кВА	0,02	01.01.1963	21
267	КТП 322 ПС Гора Подол	ТМ-250/10	с Глотова	ул Полевая	160,00 кВА	0,03	01.05.1964	10
268	КТП 215 ПС Гора Подол	ТМ-400/10	с Безымено	ул Октябрьская	400,00 кВА	0,04	01.06.1964	12
269	КТП 418 ПС Головчино	ТМ-400/10	с Головчино	ул Карла Маркса	100,00 кВА	0,12	01.07.2006	10
270	КТП 210 ПС Гора Подол	ТМ-100/10	с Безымено	ул Первомайская	100,00 кВА	0,09	25.04.1995	23
271	КТП 1006 (506) ПС Дорогощь	ТМ-250/10	с Косилово	.	250,00 кВА	0,07	01.07.1984	10
272	КТП 402 ПС Гора Подол	ТМ-160/10	с Безымено	ул Октябрьская	160,00 кВА	0,12	01.07.1980	39
273	ЗТП 216 ПС Гора Подол	ТМ-400/10	с Безымено	ул Октябрьская	500,00 кВА	0,03	10.06.1988	8
274	КТП 538 ПС Гора Подол	ТМ-400/10	с Безымено	ул Октябрьская	0,00 кВА	0,11	10.05.1998	17
275	КТП 622 ПС Дорогощь	ОМ-10,0/10	с Безымено	ул Октябрьская	10,00 кВА	0,09	18.04.1995	15
276	КТП 201 ПС Гора Подол	ОМ-10,0/10	с Безымено	ул Октябрьская	0,00 кВА	0,12	01.01.1968	17
277	СТП 203 ПС Гора Подол	ОМП-10/10	с Безымено	.	10,00 кВА	0,02	01.06.1993	15
278	КТП 529 ПС Грайворон	ОМ-10,0/10	г Грайворон	ул Тарана	10,00 кВА	0,18	10.10.1976	14
279	КТП 208 ПС Гора Подол	ТМ-160/10	с Безымено	ул Октябрьская	160,00 кВА	0,18	01.07.1983	7
280	КТП 901 ПС Дорогощь	ТМГ-400/10	с Косилово	.	800,00 кВА	0,12	30.04.2008	5
281	КТП 905 ПС Дорогощь	ТМГ-25/10	с Косилово	.	25,00 кВА	0,09	31.01.2007	3
282	КТП 904 ПС Дорогощь	ТМГ-250/10	с Почаево	.	500,00 кВА	0,07	20.07.2006	4
283	КТП 906 ПС Дорогощь	ТМГ-400/10	с Косилово	.	800,00 кВА	0,12	29.06.2007	8

№	Наименование ТП	Тип трансформатора	Место расположения (Населённый пункт, улица)	Зона электроснабжения потребителей (наименование улиц, номера домов)	Номинальная мощность каждого трансформатора, кВА	Коэффициент загрузки	Год ввода в эксплуатацию	Износ, %
284	КТП 1001 ПС Дорогощь	ТМГ-25/10	с Санково	.	25,00 кВА	0,03	01.01.1971	6
285	КТП 903 ПС Дорогощь	ТМГ-25/10	с Почаево	.	25,00 кВА	0,11	01.07.2006	3
286	КТП 907 ПС Дорогощь	ТМГ-250/10	с Косилово	.	500,00 кВА	0,09	01.01.2007	9
287	КТП 908 ПС Дорогощь	ТМГ-250/10	с Санково	.	500,00 кВА	0,12	01.01.2007	13
288	КТП 104 ПС Грайворон	ТМ-250/10	с Замостье	ул Добросельская	63,00 кВА	0,02	13.03.1968	15
289	КТП 704 ПС Дорогощь	ТМГ-630/10	с Мокрая Орловка	.	1.260,00 кВА	0,18	31.10.2007	5
290	КТП 123 ПС Грайворон	ТМ-100/10	с Мокрая Орловка	.	100,00 кВА	0,18	20.11.2008	16
291	КТП 507 ПС Грайворон	ТМ-100/10	г Грайворон	ул Шухова	0,00 кВА	0,00	18.02.2009	101
292	КТП 331 ПС Дорогощь	ТМ-100/10	с Дорогощь	.	0,00 кВА	0,04	18.02.2009	101
293	КТП 302 ПС Гора Подол	ТМ-100/10	с Глотова	.	25,00 кВА	0,05	01.03.2009	5
294	КТП 419 ПС Головчино	ТМ-100/10	с Антоновка	.	100,00 кВА	0,01	01.01.1967	15
295	КТП 207 ПС Грайворон	ТМГ-250/10	с Антоновка	ул Тарана	250,00 кВА	0,05	28.10.2009	9
296	КТП 122 ПС Головчино	ТМГ-250/10	с Антоновка	ул Тарана	0,00 кВА	0,26	07.09.1996	7
297	КТП 325 ПС Дорогощь	ТМ-100/10	с Дорогощь	ул Загорная	100,00 кВА	0,08	01.07.2010	22
298	КТП 18 ПС Грайворон	ТМГФ-250/10	с Дорогощь	ул Новостроевская	250,00 кВА	0,05	30.06.2010	8
299	КТП 505 ПС Гора Подол	ТМ-63/10	с Козинка	ул Республиканская	63,00 кВА	0,19	28.02.2011	13
300	КТП 512 ПС Гора Подол	ТМГСУ-100/10	с Козинка	ул Писаревская	100,00 кВА	0,17	30.09.2010	10
301	КТП 513 ПС Гора Подол	ТМГ-100/10	с Козинка	пер Зеленый	100,00 кВА	0,13	30.09.2010	10
302	КТП 1009(515) ПС Дорогощь	ТМГ-160/10	с Косилово	ул Кононеровка	160,00 кВА	0,19	31.12.2010	10
303	КТП 1012(516-N) ПС Дорогощь	ТМГСУ-100/10	с Косилово	ул Большой лог	100,00 кВА	0,06	20.01.2011	10
304	КТП хознужды ПС Грайворон	ТМ-250/10	г Грайворон	ул Тарана	250,00 кВА	0,26	21.08.1997	15
305	СТП 404 ПС Гора Подол	ТМГ-63/10	с Безымено	.	63,00 кВА	0,16	30.04.2011	6
306	КТП 529 ПС Головчино	ТМГ-63/10	п Хотмыжск	.	0,00 кВА	0,04	30.04.2007	101

№	Наименование ТП	Тип трансформатора	Место расположения (Населённый пункт, улица)	Зона электроснабжения потребителей (наименование улиц, номера домов)	Номинальная мощность каждого трансформатора, кВА	Коэффициент загрузки	Год ввода в эксплуатацию	Износ, %
307	КТП 623 ПС Дорогощь	ТМГ-160/10	с Дорогощь	ул Набережная	160,00 кВА	0,09	06.06.2011	7
308	КТП 514 ПС Гора Подол	ТМГ-400/10	с Дорогощь	ул Набережная	400,00 кВА	0,09	10.09.2011	5
309	КТП 1001 ПС Грайворон	ТМГ-630/10	х Масычево	.	1.260,00 кВА	0,06	15.11.2011	6
310	КТП 1002 ПС Грайворон	ТМГ-630/10	х Масычево	.	1.260,00 кВА	0,15	15.11.2011	11
311	СТП 1003 ПС Грайворон	ТМГ-40/10	х Масычево	.	40,00 кВА	0,09	15.11.2011	5
312	СТП 1201 ПС Грайворон	ТМГ-32/10	х Масычево	.	32,00 кВА	0,11	15.11.2011	5
313	КТП 626 ПС Дорогощь	ТМГ-160/10	с Пороз	.	160,00 кВА	0,02	15.11.2011	5
314	КТП 332 ПС Дорогощь	ТМГ-63/10	с Дорогощь	ул Сумская	63,00 кВА	0,02	01.11.2014	13
315	КТП 519 ПС Головчино	ТМГ-63/10	с Головчино	ул Школьная	126,00 кВА	0,02	31.01.2012	7
316	СТП 624 ПС Дорогощь	ОМ-1,25/10	с Головчино	ул Школьная	1,25 кВА	0,02	31.12.2011	7
317	КТП 124 ПС Грайворон	ТМГ-250/10	с Доброе	ул Грайворонская	500,00 кВА	0,02	01.09.2012	5
318	КТП 26 ПС Грайворон	ТМГ11-1250/6	с Доброе	ул Урицкого	100,00 кВА	0,03	31.12.2012	5
319	КТП 100 ПС Грайворон	ТМГ11-400/10	г Грайворон	ул Мира	800,00 кВА	0,04	31.12.2012	6
320	КТП 114 ПС Казачья Лисица	ТМГСУ11-250/10	с Ивановская Лисица	.	250,00 кВА	0,12	30.11.2012	13
321	КТП 218 ПС Гора Подол	ТМГСУ11-250/10	с Глотова	ул Дружба	0,00 кВА	0,09	31.12.2012	101
322	КТП 217 ПС Гора Подол	ТМГСУ11-250/10	с Глотова	ул Дружба	0,00 кВА	0,07	31.12.2012	4
323	КТП 405 ПС Гора Подол	ТМГСУ11-250/10	с Глотова	ул Дружба	0,00 кВА	0,12	31.12.2012	4
324	КТП 505 ПС Грайворон	ТМ-63/10	с Глотова	ул Дружба	63,00 кВА	0,03	01.10.2013	5
325	КТП 310 ПС Гора Подол	ТМГ-1000/10	с Козинка	ул Республиканская	2.000,00 кВА	0,11	30.04.2014	0
326	КТП 909 ПС Дорогощь	ТМГ-100/10	с Почаево	.	100,00 кВА	0,09	30.04.2014	2
327	КТП 510 ПС Грайворон	ТМГ-100/10	г Грайворон	ул Тарана	100,00 кВА	0,12	30.11.2014	2
328	КТП 519 ПС Гора Подол	ТМГ-100/10	с Козинка	ул Центральная	0,00 кВА	0,02	01.01.2013	0
329	КТП 201 ПС Каз.Лисица	ТМГ-63/10	с Ломное	ул Пролетарская	63,00 кВА	0,18	25.10.2014	13
330	КТП 912 ПС Грайворон	ТМГ-250/10	с 1-Новостроевка	.	250,00 кВА	0,18	30.09.2014	0

№	Наименование ТП	Тип трансформатора	Место расположения (Населённый пункт, улица)	Зона электроснабжения потребителей (наименование улиц, номера домов)	Номинальная мощность каждого трансформатора, кВА	Коэффициент загрузки	Год ввода в эксплуатацию	Износ, %
331	КТП 333 ПС Дорогощ	ТМГ-63/10	с Дорогощ	ул Лесная	63,00 кВА	0,26	30.09.2014	0
332	КТП 531 ПС Грайворон	ТМГ-250/10	г Грайворон	ул Серика	250,00 кВА	0,03	01.12.2014	0
333	КТП 501 ПС Грайворон	ТМГ-63/10	г Грайворон	ул Народная	320,00 кВА	0,02	30.11.2014	0
334	КТП 532 ПС Грайворон	ТМГ-400/10	г Грайворон	ул Шухова	400,00 кВА	0,03	31.12.2014	0
335	КТП 420 ПС Головчино	ТМ-100/10	с Головчино	ул Гвардейская	100,00 кВА	0,13	01.05.2014	0
336	КТП 625 ПС Дорогощ	ТМГ-100/10	с Рождественка	ул Советская	100,00 кВА	0,09	30.11.2012	5
337	КТП 30 ПС Грайворон	ТМГ12-250/10	с Рождественка	ул Новостроевская	250,00 кВА	0,01	31.08.2015	0
338	КТП 31 ПС Грайворон	ТМГ12-250/10	с Рождественка	ул Цветочная	250,00 кВА	0,01	31.08.2015	0
339	КТП 903 ПС Грайворон	ТСМА-60/10	с Новостроевка-Первая	ул Холода	60,00 кВА	0,10	24.11.2015	0
340	КТП 22 ПС Грайворон	ТМГ-630/10	г Грайворон	ул Кирова	1.260,00 кВА	0,04	30.11.2015	0
341	СТП-1014 ПС Дорогощ	ТМГ-40/10	с Косилово	ул Заречная	40,00 кВА	0,07	31.12.2012	6
342	СТП-1016 ПС Дорогощ	ТМГ-32/10	с Косилово	ул Зубровка	32,00 кВА	0,07	31.12.2012	6
343	СТП - 503 ПС Головчино	ТМГ-63/10	городок Белгород-22	ул Ленина	63,00 кВА	0,00	01.01.1984	0
344	СТП - 202 ПС Гора-Подол	ТМГ-63/10	г Грайворон	.	63,00 кВА	0,04	06.07.2016	0
345	КТП 627 ПС Дорогощ	ТМГ12-160/10	с Гора Подол	ул Кирпичный завод	160,00 кВА	0,05	06.07.2016	0
346	КТП 204 ПС Гора-Подол	ТМГ-100/10	с Мощеное	ул Мищанка	100,00 кВА	0,01	31.08.2016	0
347	КТП-310 ПС Дорогощ	ТМГ-250/10	с Мощеное	ул Мищанка	250,00 кВА	0,05	31.08.2016	0
348	КТП-125 ПС Грайворон	ТМГ12-250/10	с Мощеное	ул Мищанка	250,00 кВА	0,26	30.09.2016	0
349	КТП 4 ПС Грайворон	ТМГ12-400/10	с Замостье	ул Мира	400,00 кВА	0,08	30.09.2016	0
350	КТП 6 ПС Грайворон	ТМГэ-250/10	г Грайворон	ул Свердлова	250,00 кВА	0,05	30.09.2016	0
351	СТП 217 ПС Головчино	ТМГ-63/10	г Грайворон	ул Тарана	63,00 кВА	0,19	21.09.2016	0
352	КТП 19 ПС Грайворон	ТМГ12-400/10	г Грайворон	ул Тарана	400,00 кВА	0,17	18.11.2016	0
353	КТП 533 ПС Грайворон	ТМГ12-400/10	с Головчино	ул Прапорщика Головки	400,00 кВА	0,13	01.12.2016	0

№	Наименование ТП	Тип трансформатора	Место расположения (Населённый пункт, улица)	Зона электроснабжения потребителей (наименование улиц, номера домов)	Номинальная мощность каждого трансформатора, кВА	Коэффициент загрузки	Год ввода в эксплуатацию	Износ, %
354	СТП 306 ПС Дорогощь	ТМГ-63/10	с Головчино	ул Прапорщика Головка	63,00 кВА	0,19	31.12.2009	0
355	СТП 801 ПС Грайворон	ТМГ-63/10	с Головчино	ул Луначарского	63,00 кВА	0,06	20.03.2017	0
356	КТП 207 ПС Гора-Подол	ТМГ12-630/10	г Грайворон	ул Кирвера	1.260,00 кВА	0,26	23.06.2017	0
357	КТП 507 ПС Головчино	ТМГ12-160/10	с Головчино	0	320,00 кВА	0,16	17.07.2017	0
358	КТП 628 ПС Дорогощь	ТМГ12-160/10	с Пороз	ул Подлесок	160,00 кВА	0,04	27.07.2017	0
359	СТП 415 ПС Дорогощь	ТМГ12-160/10		.	63,00 кВА	0,09	25.10.2017	0
360	КТП 20 ПС Грайворон	ТМГ12-160/10	с Головчино	ул Центральная	0,00 кВА	0,09	31.12.2017	0
361	КТП 219 ПС Гора-Подол	ТМГ12-160/10	с Пороз	ул Центральная	0,00 кВА	0,06	01.06.2018	0
362	КТП 311 ПС Гора-Подол	ТМГ12-160/10	с Дунайка	ул Дунайка	160,00 кВА	0,15	31.12.2018	0
363	КТП 516 ПС Гора-Подол	ТМГ12-160/10	с Дунайка	ул Дунайка	160,00 кВА	0,09	01.08.2018	0

Информация о существующих линиях электропередач представлена в таблице 48.

Таблица 48

Информация о существующих линиях электропередач

№	Наименование ЛЭП	Класс напряжения, кВ	Сила тока, А	Протяженность ЛЭП, км	Износ, %	Год ввода в эксплуатацию	Способ прокладки	Назначение
1	ВЛ 10 №1 ПС Грайворон	10	91	25,628 км	9	01.01.1972	Воздух	Питающие
2	ВЛ 10 №2 ПС Грайворон	10	94	17,590 км	6	01.01.1988	Воздух	Питающие
3	ВЛ 10 №4 ПС Грайворон	10	87	10,015 км	13	01.01.1984	Воздух	Питающие
4	ВЛ 10 №5 ПС Грайворон	10	90	14,636 км	10	01.01.1988	Воздух	Питающие
5	ВЛ 10 №7 ПС Грайворон	10	85	8,997 км	15	01.01.1984	Воздух	Питающие
6	ВЛ 10 №8 ПС Грайворон	10	86	21,590 км	14	01.01.1971	Воздух	Питающие
7	ВЛ 10 №9 ПС Грайворон	10	85	17,437 км	15	01.01.1987	Воздух	Питающие
8	ВЛ 10 №11 ПС Грайворон	10	83	2,350 км	17	01.01.1987	Воздух	Питающие
9	ВЛ 10 Город 1 ПС Грайворон	10	81	6,296 км	19	01.01.1985	Воздух	Питающие

№	Наименование ЛЭП	Класс напряжения, кВ	Сила тока, А	Протяженность ЛЭП, км	Износ, %	Год ввода в эксплуатацию	Способ прокладки	Назначение
10	ВЛ 10 Город 2 ПС Грайворон	10	88	10,325 км	12	01.01.1987	Воздух	Питающие
11	ВЛ 10 Город 3 ПС Грайворон	10	82	11,422 км	18	01.01.1988	Воздух	Питающие
12	ВЛ 10 №1 ПС Гора Подол	10	91	5,459 км	9	01.01.1992	Воздух	Питающие
13	ВЛ 10 №2 ПС Гора Подол	10	90	21,432 км	10	01.01.1987	Воздух	Питающие
14	ВЛ 10 №3 ПС Гора Подол	10	87	11,769 км	13	01.03.1986	Воздух	Питающие
15	ВЛ 10 №4 ПС Гора Подол	10	92	19,589 км	8	01.01.1985	Воздух	Питающие
16	ВЛ 10 №5 ПС Гора Подол	10	92	22,327 км	8	01.01.2000	Воздух	Питающие
17	ВЛ 10 №3 ПС Дорогощь	10	88	41,790 км	12	01.01.1984	Воздух	Питающие
18	ВЛ 10 №4 ПС Дорогощь	10	93	28,327 км	7	01.01.1985	Воздух	Питающие
19	ВЛ 10 №5 ПС Дорогощь	10	88	3,914 км	12	01.01.1982	Воздух	Питающие
20	ВЛ 10 №6 ПС Дорогощь	10	92	34,382 км	8	01.01.1988	Воздух	Питающие
21	ВЛ 10 №1 ПС Головчино	10	89	26,290 км	11	01.01.1980	Воздух	Питающие
22	ВЛ 10 №2 ПС Головчино	10	89	17,432 км	11	01.01.1985	Воздух	Питающие
23	ВЛ 10 №3 ПС Головчино	10	87	1,060 км	13	01.01.1980	Воздух	Питающие
24	ВЛ 10 №4 ПС Головчино	10	89	11,565 км	11	01.01.1989	Воздух	Питающие
25	ВЛ 10 №5 ПС Головчино	10	89	18,850 км	11	01.01.1984	Воздух	Питающие
26	ВЛ 10 №1 ПС К.Лисица	10	88	14,262 км	12	01.01.1994	Воздух	Питающие
27	ВЛ 10 №2 ПС К.Лисица	10	94	11,422 км	6	01.01.1996	Воздух	Питающие
28	ВЛ 10 №3 ПС К.Лисица	10	95	3,607 км	5	01.01.1994	Воздух	Питающие
29	ВЛ 10 №4 ПС К.Лисица	10	84	2,522 км	16	01.01.1994	Воздух	Питающие
30	ВЛ 10 №7 ПС Дорогощь	10	95	16,765 км	5	10.08.2006	Воздух	Питающие
31	ВЛ 10 Маслозавод ПС Грайворон	10	72	1,020 км	28	10.02.1966	Воздух	Питающие
32	ВЛ 10 №8 ПС Дорогощь	10	94	9,032 км	6	10.08.2006	Воздух	Питающие
33	ВЛ 10 №9 ПС Дорогощь	10	96	23,207 км	4	10.08.2006	Воздух	Питающие
34	ВЛ 10 №10 ПС Дорогощь	10	96	36,757 км	4	10.08.2006	Воздух	Питающие
35	ВЛ 10 Хоз.Нужды РЭС	10	85	0,000 км	15	10.10.2001	Воздух	Питающие
36	ВЛ 10 №10 ПС Грайворон	10	95	4,310 км	5	25.11.2011	Воздух	Питающие
37	ВЛ 10 №12 ПС Грайворон	10	96	6,753 км	4	25.11.2011	Воздух	Питающие
38	ВЛ-10кВ №1 Полигон	10	97	0,059 км	3	31.12.2009	Воздух	Питающие
39	ВЛ-10кВ №2 Полигон	10	97	0,013 км	3	31.12.2009	Воздух	Питающие
40	ВЛ-0,4кВ №4 КТП 1121 ПС Грайворон	0,4	98	0,764 км	2	02.06.2008	Воздух	Питающие
41	ВЛИ 0,4кВ №3 КТП 303 ПС К.Лисица	0,4	93	1,918 км	7	01.10.2009	Воздух	Питающие
42	ВЛИ 0,4кВ №1 КТП 303 ПС К.Лисица	0,4	94	0,898 км	6	01.10.2009	Воздух	Питающие
43	ВЛИ 0,4кВ №2 КТП 303 ПС К.Лисица	0,4	93	1,046 км	7	01.10.2009	Воздух	Питающие
44	ВЛ 0,4кВ №1 КТП 514 ПС Грайворон	0,4	-1	0,000 км	0	01.06.1986	Воздух	Питающие

№	Наименование ЛЭП	Класс напряжения, кВ	Сила тока, А	Протяженность ЛЭП, км	Износ, %	Год ввода в эксплуатацию	Способ прокладки	Назначение
45	ВЛ 0,4кВ №2 КТП 419 ПС Головчино	0,4	92	0,544 км	8	01.01.1972	Воздух	Питающие
46	ВЛ 0,4кВ №1 КТП 104 ПС Грайворон	0,4	89	0,258 км	11	01.01.1979	Воздух	Питающие
47	ВЛ 0,4кВ №2 КТП 104 ПС Грайворон	0,4	68	0,120 км	32	01.01.1979	Воздух	Питающие
48	ВЛ 0,4кВ №3 КТП 104 ПС Грайворон	0,4	85	0,195 км	15	01.01.1979	Воздух	Питающие
49	ВЛ 0,4кВ №1 КТП 513 ПС Грайворон	0,4	88	0,250 км	12	01.09.1978	Воздух	Питающие
50	ВЛ 0,4кВ №4 КТП 404 ПС Головчино	0,4	86	0,550 км	14	01.06.1986	Воздух	Питающие
51	ВЛ 0,4кВ №2 КТП 212 ПС Головчино	0,4	95	1,258 км	5	01.07.1982	Воздух	Питающие
52	ВЛ 0,4кВ №4 КТП 212 ПС Головчино	0,4	89	0,434 км	11	01.09.1979	Воздух	Питающие
53	ВЛ 0,4кВ №2 КТП 534 ПС Гора Подол	0,4	93	0,545 км	7	01.06.1985	Воздух	Питающие
54	ВЛ 0,4кВ №2 КТП 304 ПС Г.Подол	0,4	90	1,142 км	10	01.06.1988	Воздух	Питающие
55	ВЛ 0,4кВ №1 КТП 325 ПС Дорогощь	0,4	-1	0,000 км	0	30.06.2010	Воздух	Питающие
56	ВЛИ 0,4кВ №5 КТП 1121 ПС Грайворон	0,4	92	0,985 км	8	30.06.2010	Воздух	Питающие
57	ВЛИ 0,4кВ №6 КТП 1121 ПС Грайворон	0,4	98	0,760 км	2	04.09.2010	Воздух	Питающие
58	ВЛ 0,4кВ №1 КТП 102 ПС Грайворон	0,4	87	0,235 км	13	25.06.2011	Воздух	Питающие
59	ВЛИ 0,4кВ №2 КТП 114 ПС Головчино	0,4	98	0,495 км	2	01.01.2008	Воздух	Питающие
60	ВЛИ 0,4кВ №2 КТП 1009 (515) ПС Дорогощь	0,4	94	1,100 км	6	05.02.2009	Воздух	Питающие
61	ВЛ 0,4кВ №1 КТП 202 ПС Головчино	0,4	-1	0,000 км	0	05.02.2009	Воздух	Питающие
62	ВЛ 0,4кВ №1 КТП 527 ПС Грайворон	0,4	-1	0,000 км	0	05.02.2009	Воздух	Питающие
63	ВЛ 0,4кВ №1 КТП 304 ПС Гора Подол	0,4	89	0,455 км	11	20.05.1989	Воздух	Питающие
64	ВЛ 0,4кВ №1 КТП 908 ПС Дорогощь	0,4	-1	0,000 км	0	06.02.2009	Воздух	Питающие
65	ВЛ 0,4кВ №2 КТП 908 ПС Дорогощь	0,4	-1	0,000 км	0	06.02.2009	Воздух	Питающие
66	ВЛ 0,4кВ №3 КТП 908 ПС Дорогощь	0,4	-1	0,000 км	0	06.02.2009	Воздух	Питающие
67	ВЛ 0,4кВ №4 КТП 908 ПС Дорогощь	0,4	-1	0,000 км	0	06.02.2009	Воздух	Питающие
68	ВЛИ 0,4кВ №1 КТП 906 ПС Дорогощь	0,4	-1	0,000 км	0	06.02.2009	Воздух	Питающие
69	ВЛИ 0,4кВ №2 КТП 906 ПС Дорогощь	0,4	-1	0,000 км	0	06.02.2009	Воздух	Питающие
70	ВЛИ 0,4кВ №3 КТП 906 ПС Дорогощь	0,4	-1	0,000 км	0	06.02.2009	Воздух	Питающие
71	ВЛИ 0,4кВ №4 КТП 906 ПС Дорогощь	0,4	-1	0,000 км	0	06.02.2009	Воздух	Питающие
72	ВЛИ 0,4кВ №2 КТП 405 ПС Головчино	0,4	97	0,105 км	3	01.10.2010	Воздух	Питающие
73	ВЛИ 0,4кВ №1 КТП 18 ПС Грайворон	0,4	98	1,097 км	2	30.06.2010	Воздух	Питающие
74	ВЛИ 0,4кВ №2 КТП 18 ПС Грайворон	0,4	98	0,808 км	2	30.06.2010	Воздух	Питающие
75	ВЛИ 0,4кВ №3 КТП №18 ПС Грайворон	0,4	99	1,213 км	1	30.06.2010	Воздух	Питающие

№	Наименование ЛЭП	Класс напряжения, кВ	Сила тока, А	Протяженность ЛЭП, км	Износ, %	Год ввода в эксплуатацию	Способ прокладки	Назначение
76	ВЛИ 0,4кВ №4 КТП 18 ПС Грайворон	0,4	99	0,325 км	1	30.06.2010	Воздух	Питающие
77	ВЛИ 0,4кВ №1 КТП 105 ПС Грайворон	0,4	93	1,909 км	7	27.02.2008	Воздух	Питающие
78	ВЛ 0,4кВ №2 КТП 106 ПС Грайворон	0,4	92	0,297 км	8	01.08.1978	Воздух	Питающие
79	ВЛ 0,4кВ №1 КТП 106 ПС Грайворон	0,4	88	0,821 км	12	01.05.1990	Воздух	Питающие
80	ВЛ 0,4кВ №1 КТП 107 ПС Грайворон	0,4	90	1,270 км	10	30.04.2014	Воздух	Питающие
81	ВЛ 0,4кВ №2 КТП 107 ПС Грайворон	0,4	92	1,051 км	8	01.04.2014	Воздух	Питающие
82	ВЛ 0,4кВ №2 КТП 108 ПС Грайворон	0,4	85	0,261 км	15	01.08.1979	Воздух	Питающие
83	ВЛ 0,4кВ №1 КТП 108 ПС Грайворон	0,4	78	0,716 км	22	01.07.1986	Воздух	Питающие
84	ВЛ 0,4кВ №1 КТП 124 ПС Грайворон	0,4	93	1,187 км	7	01.04.2014	Воздух	Питающие
85	ВЛ 0,4кВ №2 КТП 124 ПС Грайворон	0,4	90	1,304 км	10	01.04.2014	Воздух	Питающие
86	ВЛ 0,4кВ №1 КТП 203 ПС Грайворон	0,4	98	2,998 км	2	01.01.1983	Воздух	Питающие
87	ВЛ 0,4кВ №2 КТП 203 ПС Грайворон	0,4	91	0,610 км	9	01.08.1979	Воздух	Питающие
88	ВЛ 0,4кВ №1 КТП 111 ПС Грайворон	0,4	82	0,155 км	18	20.03.1996	Воздух	Питающие
89	ВЛ 0,4кВ №1 КТП 112 ПС Грайворон	0,4	91	1,589 км	9	01.06.1984	Воздух	Питающие
90	ВЛ 0,4кВ №2 КТП 112 ПС Грайворон	0,4	85	1,417 км	15	01.06.1984	Воздух	Питающие
91	ВЛ 0,4кВ №3 КТП 112 ПС Грайворон	0,4	90	2,156 км	10	01.06.1984	Воздух	Питающие
92	ВЛ 0,4кВ №1 КТП 115 ПС Грайворон	0,4	86	1,067 км	14	30.11.2003	Воздух	Питающие
93	ВЛ 0,4кВ №1 КТП 116 ПС Грайворон	0,4	89	1,025 км	11	01.07.1990	Воздух	Питающие
94	ВЛ 0,4кВ №1 КТП 117 ПС Грайворон	0,4	96	0,875 км	4	20.03.1993	Воздух	Питающие
95	ВЛ 0,4кВ №2 КТП 117 ПС Грайворон	0,4	85	0,578 км	15	20.03.1998	Воздух	Питающие
96	ВЛ 0,4кВ №3 КТП 117 ПС Грайворон	0,4	80	0,506 км	20	20.03.1993	Воздух	Питающие
97	ВЛ 0,4кВ №1 КТП 119 ПС Грайворон	0,4	81	1,796 км	19	01.01.1978	Воздух	Питающие
98	ВЛ 0,4кВ №1 КТП 120 ПС Грайворон	0,4	93	2,591 км	7	12.02.1997	Воздух	Питающие
99	ВЛ 0,4кВ №2 КТП 120 ПС Грайворон	0,4	92	1,450 км	8	12.02.1997	Воздух	Питающие
100	ВЛ 0,4кВ №1 КТП 206 ПС Грайворон	0,4	98	0,577 км	2	01.04.2014	Воздух	Питающие
101	ВЛ 0,4кВ №2 КТП 206 ПС Грайворон	0,4	95	1,305 км	5	01.04.2014	Воздух	Питающие
102	ВЛ 0,4кВ №2 КТП 512 ПС Грайворон	0,4	88	2,046 км	12	01.10.1994	Воздух	Питающие
103	ВЛ 0,4кВ №1 КТП 523 ПС Грайворон	0,4	86	0,775 км	14	01.01.1988	Воздух	Питающие
104	ВЛ 0,4кВ №2 КТП 523 ПС Грайворон	0,4	86	0,610 км	14	01.08.1978	Воздух	Питающие
105	ВЛ 0,4кВ №3 КТП 523 ПС Грайворон	0,4	92	0,932 км	8	01.01.1978	Воздух	Питающие
106	ВЛ 0,4кВ №1 КТП 525 ПС Грайворон	0,4	96	1,314 км	4	01.01.1977	Воздух	Питающие
107	ВЛ 0,4кВ №1 КТП 526 ПС Грайворон	0,4	92	1,626 км	8	01.06.1983	Воздух	Питающие
108	ВЛ 0,4кВ №2 КТП 526 ПС Грайворон	0,4	93	1,538 км	7	01.06.1983	Воздух	Питающие
109	ВЛ 0,4кВ №2 КТП 530 ПС Грайворон	0,4	84	1,134 км	16	01.01.1983	Воздух	Питающие
110	ВЛ 0,4кВ №1 КТП 530 ПС Грайворон	0,4	94	0,630 км	6	01.01.1983	Воздух	Питающие

№	Наименование ЛЭП	Класс напряжения, кВ	Сила тока, А	Протяженность ЛЭП, км	Износ, %	Год ввода в эксплуатацию	Способ прокладки	Назначение
111	ВЛ 0,4кВ №1 КТП 802 ПС Грайворон	0,4	80	1,099 км	20	20.03.1989	Воздух	Питающие
112	ВЛ 0,4кВ №2 КТП 802 ПС Грайворон	0,4	86	0,926 км	14	22.05.1998	Воздух	Питающие
113	ВЛ 0,4кВ №3 КТП 802 ПС Грайворон	0,4	87	1,835 км	13	20.03.1995	Воздух	Питающие
114	ВЛ 0,4кВ №1 КТП 805 ПС Грайворон	0,4	77	0,609 км	23	01.12.1982	Воздух	Питающие
115	ВЛ 0,4кВ №2 КТП 805 ПС Грайворон	0,4	85	0,575 км	15	01.12.1982	Воздух	Питающие
116	ВЛ 0,4кВ №1 КТП 809 ПС Грайворон	0,4	95	0,505 км	5	04.04.2012	Воздух	Питающие
117	ВЛ 0,4кВ №2 КТП 809 ПС Грайворон	0,4	89	0,715 км	11	04.04.2012	Воздух	Питающие
118	ВЛ 0,4кВ №1 КТП 803 ПС Грайворон	0,4	89	0,855 км	11	01.01.1982	Воздух	Питающие
119	ВЛ 0,4кВ №1 ЗТП 902 ПС Грайворон	0,4	80	0,513 км	20	01.01.1975	Воздух	Питающие
120	ВЛ 0,4кВ №2 ЗТП 902 ПС Грайворон	0,4	87	0,443 км	13	01.01.1975	Воздух	Питающие
121	ВЛ 0,4кВ №3 КТП 810 ПС Грайворон	0,4	90	1,523 км	10	01.01.1976	Воздух	Питающие
122	ВЛ 0,4кВ №1 КТП 904 ПС Грайворон	0,4	87	1,067 км	13	12.05.1979	Воздух	Питающие
123	ВЛ 0,4кВ №2 КТП 904 ПС Грайворон	0,4	90	0,609 км	10	01.08.1978	Воздух	Питающие
124	ВЛ 0,4кВ №1 КТП 905 ПС Грайворон	0,4	84	0,863 км	16	01.08.1973	Воздух	Питающие
125	ВЛ 0,4кВ №2 КТП 905 ПС Грайворон	0,4	76	0,750 км	24	01.09.1972	Воздух	Питающие
126	ВЛ 0,4кВ №1 КТП 907 ПС Грайворон	0,4	96	1,447 км	4	01.08.1975	Воздух	Питающие
127	ВЛ 0,4кВ №1 КТП 908 ПС Грайворон	0,4	58	0,399 км	42	08.04.1977	Воздух	Питающие
128	ВЛ 0,4кВ №1 КТП 909 ПС Грайворон	0,4	87	1,135 км	13	08.04.1973	Воздух	Питающие
129	ВЛ 0,4кВ №2 КТП 909 ПС Грайворон	0,4	86	0,539 км	14	18.09.1977	Воздух	Питающие
130	ВЛ 0,4кВ №3 КТП 909 ПС Грайворон	0,4	87	0,191 км	13	18.10.1977	Воздух	Питающие
131	ВЛ 0,4кВ №1 КТП 911 ПС Грайворон	0,4	61	0,331 км	39	17.06.1975	Воздух	Питающие
132	ВЛ 0,4кВ №2 КТП 911 ПС Грайворон	0,4	81	1,241 км	19	17.07.1975	Воздух	Питающие
133	ВЛ 0,4кВ №1 КТП 208 ПС Гора Подол	0,4	94	1,104 км	6	01.01.1993	Воздух	Питающие
134	ВЛ 0,4кВ №2 КТП 208 ПС Гора Подол	0,4	73	0,575 км	27	01.11.1993	Воздух	Питающие
135	ВЛ 0,4кВ №1 КТП 212 ПС Гора Подол	0,4	92	1,389 км	8	01.01.1994	Воздух	Питающие
136	ВЛ 0,4кВ №2 КТП 212 ПС Гора Подол	0,4	89	1,101 км	11	01.01.1994	Воздух	Питающие
137	ВЛ 0,4кВ №1 КТП 403 ПС Гора Подол	0,4	93	1,980 км	7	10.12.2008	Воздух	Питающие
138	ВЛ 0,4кВ №2 КТП 403 ПС Гора Подол	0,4	93	1,750 км	7	01.01.2008	Воздух	Питающие
139	ВЛ 0,4кВ №1 КТП 214 ПС Гора Подол	0,4	88	0,609 км	12	01.11.1985	Воздух	Питающие
140	ВЛ 0,4кВ №2 КТП 214 ПС Гора Подол	0,4	90	0,155 км	10	01.11.1985	Воздух	Питающие
141	ВЛ 0,4кВ №1 КТП 215 ПС Гора Подол	0,4	85	1,596 км	15	04.06.1987	Воздух	Питающие
142	ВЛ 0,4кВ №2 КТП 215 ПС Гора Подол	0,4	90	0,160 км	10	04.06.1987	Воздух	Питающие
143	ВЛ 0,4кВ №1 КТП 210 ПС Гора Подол	0,4	93	1,765 км	7	01.01.1982	Воздух	Питающие
144	ВЛ 0,4кВ №1 КТП 402 ПС Гора Подол	0,4	64	2,550 км	36	01.01.1987	Воздух	Питающие
145	ВЛ 0,4кВ №2 КТП 402 ПС Гора Подол	0,4	72	1,034 км	28	01.01.1987	Воздух	Питающие

№	Наименование ЛЭП	Класс напряжения, кВ	Сила тока, А	Протяженность ЛЭП, км	Износ, %	Год ввода в эксплуатацию	Способ прокладки	Назначение
146	ВЛ 0,4кВ №1 КТП 301 ПС Головчино	0,4	82	0,225 км	18	01.04.1992	Воздух	Питающие
147	ВЛ 0,4кВ №1 КТП 17 ПС Грайворон	0,4	98	1,238 км	2	05.05.1989	Воздух	Питающие
148	ВЛ 0,4кВ №2 КТП 17 ПС Грайворон	0,4	89	1,176 км	11	05.08.1989	Воздух	Питающие
149	ВЛ 0,4кВ №1 КТП 120 ПС Головчино	0,4	94	1,106 км	6	01.07.1997	Воздух	Питающие
150	ВЛ 0,4кВ №2 КТП 120 ПС Головчино	0,4	92	0,792 км	8	01.07.1997	Воздух	Питающие
151	ВЛ 0,4кВ №1 КТП 24 ПС Грайворон	0,4	94	1,383 км	6	30.06.2003	Воздух	Питающие
152	ВЛ 0,4кВ №2 КТП 24 ПС Грайворон	0,4	95	2,253 км	5	30.06.2003	Воздух	Питающие
153	ВЛ 0,4кВ №1 КТП 25 ПС Грайворон	0,4	86	0,175 км	14	20.05.1986	Воздух	Питающие
154	ВЛ 0,4кВ №1 КТП 100 ПС Грайворон	0,4	85	2,782 км	15	30.06.2003	Воздух	Питающие
155	ВЛ 0,4кВ №2 КТП 100 ПС Грайворон	0,4	92	0,450 км	8	30.06.2003	Воздух	Питающие
156	ВЛ 0,4кВ №3 ЗТП 100 ПС Грайворон	0,4	90	0,673 км	10	30.06.2003	Воздух	Питающие
157	ВЛ 0,4кВ №4 КТП 100 ПС Грайворон	0,4	90	1,010 км	10	30.06.2003	Воздух	Питающие
158	ВЛ 0,4кВ №3 КТП 102 ПС Головчино	0,4	88	0,891 км	12	01.01.1983	Воздух	Питающие
159	ВЛИ 0,4кВ №3 КТП 105 ПС Грайворон	0,4	89	0,120 км	11	01.10.2006	Воздух	Питающие
160	ВЛИ 0,4кВ №2 КТП 104 ПС Головчино	0,4	90	0,435 км	10	01.07.1990	Воздух	Питающие
161	ВЛИ 0,4кВ №1 КТП 104 ПС Головчино	0,4	85	1,094 км	15	01.07.1990	Воздух	Питающие
162	ВЛ 0,4кВ №1 КТП 105 ПС Головчино	0,4	92	0,936 км	8	01.03.2006	Воздух	Питающие
163	ВЛ 0,4кВ №2 КТП 105 ПС Головчино	0,4	87	0,550 км	13	01.03.2006	Воздух	Питающие
164	ВЛ 0,4кВ №1 КТП 106 ПС Головчино	0,4	91	1,475 км	9	01.08.1988	Воздух	Питающие
165	ВЛ 0,4кВ №2 КТП 106 ПС Головчино	0,4	83	1,425 км	17	01.07.1986	Воздух	Питающие
166	ВЛИ 0,4кВ №1 КТП 107 ПС Головчино	0,4	87	0,750 км	13	01.07.1985	Воздух	Питающие
167	ВЛ 0,4кВ №2 КТП 107 ПС Головчино	0,4	88	1,520 км	12	01.07.1985	Воздух	Питающие
168	ВЛ 0,4кВ №3 КТП 107 ПС Головчино	0,4	78	0,435 км	22	01.07.1985	Воздух	Питающие
169	ВЛИ 0,4кВ №1 КТП 108 ПС Головчино	0,4	83	0,775 км	17	01.07.1986	Воздух	Питающие
170	ВЛ 0,4кВ №2 КТП 108 ПС Головчино	0,4	85	0,746 км	15	01.08.1978	Воздух	Питающие
171	ВЛИ 0,4кВ №2 КТП 109 ПС Головчино	0,4	88	1,056 км	12	02.04.2011	Воздух	Питающие
172	ВЛ 0,4кВ №1 КТП 109 ПС Головчино	0,4	90	0,711 км	10	30.04.2011	Воздух	Питающие
173	ВЛ 0,4кВ №3 КТП 109 ПС Головчино	0,4	94	0,295 км	6	31.05.2011	Воздух	Питающие
174	ВЛ 0,4кВ №1 КТП 110 ПС Головчино	0,4	93	0,145 км	7	20.05.1985	Воздух	Питающие
175	ВЛ 0,4кВ №1 КТП 113 ПС Головчино	0,4	78	0,191 км	22	01.01.1973	Воздух	Питающие
176	ВЛ 0,4кВ №2 КТП 113 ПС Головчино	0,4	87	0,191 км	13	01.11.1979	Воздух	Питающие
177	ВЛИ 0,4кВ №1 КТП 114 ПС Головчино	0,4	93	1,287 км	7	01.07.2008	Воздух	Питающие
178	ВЛ 0,4кВ №1 КТП 115 ПС Головчино	0,4	90	0,755 км	10	01.01.1975	Воздух	Питающие
179	ВЛ 0,4кВ №1 КТП 116 ПС Головчино	0,4	89	0,986 км	11	01.07.1990	Воздух	Питающие
180	ВЛ 0,4кВ №2 КТП 116 ПС Головчино	0,4	88	0,895 км	12	01.07.1990	Воздух	Питающие

№	Наименование ЛЭП	Класс напряжения, кВ	Сила тока, А	Протяженность ЛЭП, км	Износ, %	Год ввода в эксплуатацию	Способ прокладки	Назначение
181	ВЛ 0,4кВ №1 КТП 117 ПС Головчино	0,4	93	0,882 км	7	01.07.1997	Воздух	Питающие
182	ВЛ 0,4кВ №2 КТП 117 ПС Головчино	0,4	87	0,510 км	13	01.07.1997	Воздух	Питающие
183	ВЛ 0,4кВ №3 КТП 117 ПС Головчино	0,4	84	0,401 км	16	01.07.1997	Воздух	Питающие
184	ВЛ 0,4кВ №1 КТП 118 ПС Головчино	0,4	97	1,306 км	3	01.11.1988	Воздух	Питающие
185	ВЛ 0,4кВ №2 КТП 118 ПС Головчино	0,4	96	1,422 км	4	01.12.1988	Воздух	Питающие
186	ВЛ 0,4кВ №1 КТП 121 ПС Головчино	0,4	86	1,139 км	14	01.01.1999	Воздух	Питающие
187	ВЛ 0,4кВ №3 КТП 121 ПС Головчино	0,4	95	0,917 км	5	01.01.1999	Воздух	Питающие
188	ВЛ 0,4кВ №1 КТП 201 ПС Головчино	0,4	92	1,488 км	8	01.07.1988	Воздух	Питающие
189	ВЛ 0,4кВ №2 КТП 201 ПС Головчино	0,4	92	1,344 км	8	01.11.1990	Воздух	Питающие
190	ВЛ 0,4кВ №1 КТП 203 ПС Головчино	0,4	91	2,140 км	9	01.05.1989	Воздух	Питающие
191	ВЛ 0,4кВ №1 КТП 204 ПС Головчино	0,4	92	0,330 км	8	01.07.1996	Воздух	Питающие
192	ВЛ 0,4кВ №2 КТП 204 ПС Головчино	0,4	76	0,609 км	24	01.07.1996	Воздух	Питающие
193	ВЛ 0,4кВ №1 КТП 206 ПС Головчино	0,4	94	1,171 км	6	01.07.1982	Воздух	Питающие
194	ВЛ 0,4кВ №2 КТП 206 ПС Головчино	0,4	94	0,187 км	6	01.07.1982	Воздух	Питающие
195	ВЛ 0,4кВ №1 КТП 207 ПС Головчино	0,4	91	0,437 км	9	01.07.1982	Воздух	Питающие
196	ВЛ 0,4кВ №2 КТП 207 ПС Головчино	0,4	91	0,191 км	9	01.07.1982	Воздух	Питающие
197	ВЛ 0,4кВ №2 КТП 209 ПС Головчино	0,4	97	0,235 км	3	25.01.1998	Воздух	Питающие
198	ВЛ 0,4кВ №1 КТП 209 ПС Головчино	0,4	94	0,341 км	6	25.01.1998	Воздух	Питающие
199	ВЛ 0,4кВ №1 КТП 211 ПС Головчино	0,4	92	0,329 км	8	01.07.1982	Воздух	Питающие
200	ВЛ 0,4кВ №2 КТП 211 ПС Головчино	0,4	92	1,412 км	8	01.07.1982	Воздух	Питающие
201	ВЛ 0,4кВ №1 КТП 212 ПС Головчино	0,4	94	0,702 км	6	01.07.1982	Воздух	Питающие
202	ВЛ 0,4кВ №1 КТП 213 ПС Головчино	0,4	90	0,650 км	10	01.07.1980	Воздух	Питающие
203	ВЛ 0,4кВ №1 КТП 401 ПС Головчино	0,4	70	0,400 км	30	01.01.1978	Воздух	Питающие
204	ВЛ 0,4кВ №1 КТП 402 ПС Головчино	0,4	84	0,227 км	16	01.01.1964	Воздух	Питающие
205	ВЛ 0,4кВ №2 КТП 402 ПС Головчино	0,4	84	0,228 км	16	01.01.1964	Воздух	Питающие
206	ВЛ 0,4кВ №3 КТП 402 ПС Головчино	0,4	81	0,505 км	19	01.01.1964	Воздух	Питающие
207	ВЛ 0,4кВ №1 КТП 403 ПС Головчино	0,4	90	1,273 км	10	10.04.1988	Воздух	Питающие
208	ВЛ 0,4кВ №2 КТП 403 ПС Головчино	0,4	86	1,569 км	14	01.12.1976	Воздух	Питающие
209	ВЛ 0,4кВ №1 КТП 404 ПС Головчино	0,4	88	0,852 км	12	01.03.1986	Воздух	Питающие
210	ВЛ 0,4кВ №2 КТП 404 ПС Головчино	0,4	93	1,752 км	7	01.03.1986	Воздух	Питающие
211	ВЛ 0,4кВ №3 КТП 404 ПС Головчино	0,4	91	1,807 км	9	01.03.1986	Воздух	Питающие
212	ВЛ 0,4кВ №1 КТП 419 ПС Головчино	0,4	87	0,991 км	13	01.01.1972	Воздух	Питающие
213	ВЛ 0,4кВ №1 КТП 405 ПС Головчино	0,4	98	1,102 км	2	01.01.1982	Воздух	Питающие
214	ВЛ 0,4кВ №3 КТП 405 ПС Головчино	0,4	89	0,054 км	11	01.01.1972	Воздух	Питающие
215	ВЛ 0,4кВ №1 КТП 101 ПС Головчино	0,4	90	0,634 км	10	22.05.1999	Воздух	Питающие

№	Наименование ЛЭП	Класс напряжения, кВ	Сила тока, А	Протяженность ЛЭП, км	Износ, %	Год ввода в эксплуатацию	Способ прокладки	Назначение
216	ВЛ 0,4кВ №2 КТП 101 ПС Головчино	0,4	96	0,305 км	4	01.12.1994	Воздух	Питающие
217	ВЛ 0,4кВ №1 КТП 103 ПС Головчино	0,4	89	1,067 км	11	01.11.1997	Воздух	Питающие
218	ВЛ 0,4кВ №2 КТП 103 ПС Головчино	0,4	91	1,664 км	9	01.11.1997	Воздух	Питающие
219	ВЛ 0,4кВ №3 КТП 103 ПС Головчино	0,4	97	0,879 км	3	01.11.1997	Воздух	Питающие
220	ВЛ 0,4кВ №1 КТП 123 ПС Головчино	0,4	82	0,852 км	18	01.01.1964	Воздух	Питающие
221	ВЛ 0,4кВ №2 КТП 123 ПС Головчино	0,4	95	0,537 км	5	01.01.1964	Воздух	Питающие
222	ВЛ 0,4кВ №3 КТП 123 ПС Головчино	0,4	85	1,127 км	15	01.01.1964	Воздух	Питающие
223	ВЛ 0,4кВ №1 КТП 112 ПС Головчино	0,4	92	1,050 км	8	20.05.1976	Воздух	Питающие
224	ВЛ 0,4кВ №2 КТП 112 ПС Головчино	0,4	84	0,642 км	16	01.01.1984	Воздух	Питающие
225	ВЛ 0,4кВ №1 ЗТП 412 ПС Головчино	0,4	93	1,487 км	7	01.05.1990	Воздух	Питающие
226	ВЛ 0,4кВ №2 ЗТП 412 ПС Головчино	0,4	86	0,225 км	14	01.05.1990	Воздух	Питающие
227	ВЛ 0,4кВ №1 КТП 415 ПС Головчино	0,4	76	0,015 км	24	01.05.1990	Воздух	Питающие
228	ВЛ 0,4кВ №2 КТП 415 ПС Головчино	0,4	96	0,980 км	4	01.05.1990	Воздух	Питающие
229	ВЛ 0,4кВ №1 КТП 416 ПС Головчино	0,4	93	1,168 км	7	25.06.2001	Воздух	Питающие
230	ВЛИ 0,4кВ №2 КТП 504 ПС Головчино	0,4	92	1,640 км	8	06.03.2006	Воздух	Питающие
231	ВЛИ 0,4кВ №1 КТП 504 ПС Головчино	0,4	94	1,533 км	6	06.03.2006	Воздух	Питающие
232	ВЛ 0,4кВ №1 КТП 505 ПС Головчино	0,4	89	1,454 км	11	01.03.1986	Воздух	Питающие
233	ВЛ 0,4кВ №2 КТП 505 ПС Головчино	0,4	90	1,343 км	10	01.03.1986	Воздух	Питающие
234	ВЛ 0,4кВ №1 КТП 413 ПС Дорогощ	0,4	90	0,245 км	10	01.01.1975	Воздух	Питающие
235	ВЛ 0,4кВ №2 КТП 413 ПС Дорогощ	0,4	85	0,770 км	15	01.01.1975	Воздух	Питающие
236	ВЛ 0,4кВ №1 КТП 301 ПС Дорогощ	0,4	100	1,011 км	0	30.11.2014	Воздух	Питающие
237	ВЛ 0,4кВ №2 КТП 301 ПС Дорогощ	0,4	100	1,223 км	0	30.11.2014	Воздух	Питающие
238	ВЛ 0,4кВ №3 КТП 301 ПС Дорогощ	0,4	91	0,860 км	9	30.11.2014	Воздух	Питающие
239	ВЛ 0,4кВ №1 КТП 302 ПС Дорогощ	0,4	91	0,259 км	9	01.01.1986	Воздух	Питающие
240	ВЛ 0,4кВ №1 КТП 303 ПС Дорогощ	0,4	100	0,700 км	0	04.04.2012	Воздух	Питающие
241	ВЛ 0,4кВ №2 КТП 303 ПС Дорогощ	0,4	100	0,512 км	0	01.11.2014	Воздух	Питающие
242	ВЛ 0,4кВ №1 КТП 304 ПС Дорогощ	0,4	82	0,505 км	18	01.01.1983	Воздух	Питающие
243	ВЛ 0,4кВ №2 КТП 304 ПС Дорогощ	0,4	89	0,610 км	11	01.01.1983	Воздух	Питающие
244	ВЛИ 0,4кВ №1 КТП 308 ПС Дорогощ	0,4	100	0,468 км	0	01.11.2014	Воздух	Питающие
245	ВЛИ 0,4кВ №2 КТП 308 ПС Дорогощ	0,4	100	0,750 км	0	30.11.2014	Воздух	Питающие
246	ВЛИ 0,4кВ №1 КТП 309 ПС Дорогощ	0,4	89	1,447 км	11	01.03.1974	Воздух	Питающие
247	ВЛ 0,4кВ №2 КТП 309 ПС Дорогощ	0,4	96	1,523 км	4	01.03.1974	Воздух	Питающие
248	ВЛ 0,4кВ №3 КТП 309 ПС Дорогощ	0,4	96	1,311 км	4	01.03.1974	Воздух	Питающие
249	ВЛ 0,4кВ №2 КТП 311 ПС Дорогощ	0,4	94	1,320 км	6	01.01.1963	Воздух	Питающие
250	ВЛ 0,4кВ №1 КТП 313 ПС Дорогощ	0,4	87	1,977 км	13	01.01.1973	Воздух	Питающие

№	Наименование ЛЭП	Класс напряжения, кВ	Сила тока, А	Протяженность ЛЭП, км	Износ, %	Год ввода в эксплуатацию	Способ прокладки	Назначение
251	ВЛ 0,4кВ №2 КТП 314 ПС Дорогощ	0,4	76	0,505 км	24	01.01.1973	Воздух	Питающие
252	ВЛ 0,4кВ №1 КТП 314 ПС Дорогощ	0,4	90	0,225 км	10	01.01.1973	Воздух	Питающие
253	ВЛ 0,4кВ №1 КТП 315 ПС Дорогощ	0,4	95	0,821 км	5	01.01.1973	Воздух	Питающие
254	ВЛ 0,4кВ №1 КТП 316 ПС Дорогощ	0,4	89	0,821 км	11	01.01.1973	Воздух	Питающие
255	ВЛ 0,4кВ №2 КТП 316 ПС Дорогощ	0,4	96	1,085 км	4	01.01.1981	Воздух	Питающие
256	ВЛ 0,4кВ №1 КТП 317 ПС Дорогощ	0,4	80	0,870 км	20	01.01.1973	Воздух	Питающие
257	ВЛ 0,4кВ №2 КТП 317 ПС Дорогощ	0,4	66	1,452 км	34	01.01.1973	Воздух	Питающие
258	ВЛ 0,4кВ №1 КТП 319 ПС Дорогощ	0,4	67	1,520 км	33	01.08.1984	Воздух	Питающие
259	ВЛ 0,4кВ №2 КТП 320 ПС Дорогощ	0,4	79	0,717 км	21	01.08.1984	Воздух	Питающие
260	ВЛ 0,4кВ №1 КТП 320 ПС Дорогощ	0,4	75	0,891 км	25	01.08.1984	Воздух	Питающие
261	ВЛ 0,4кВ №1 КТП 321 ПС Дорогощ	0,4	91	0,457 км	9	01.03.1984	Воздух	Питающие
262	ВЛ 0,4кВ №2 КТП 321 ПС Дорогощ	0,4	87	0,280 км	13	01.03.1984	Воздух	Питающие
263	ВЛ 0,4кВ №1 КТП 323 ПС Дорогощ	0,4	80	0,434 км	20	02.04.1976	Воздух	Питающие
264	ВЛ 0,4кВ №2 КТП 323 ПС Дорогощ	0,4	81	0,436 км	19	01.01.1977	Воздух	Питающие
265	ВЛИ 0,4кВ №3 ЗТП 16 ПС Грайворон	0,4	91	0,395 км	9	08.08.2008	Воздух	Питающие
266	ВЛ 0,4кВ №1 КТП 324 ПС Дорогощ	0,4	73	0,189 км	27	01.01.1978	Воздух	Питающие
267	ВЛ 0,4кВ №1 КТП 326 ПС Дорогощ	0,4	86	0,716 км	14	01.01.1977	Воздух	Питающие
268	ВЛ 0,4кВ №1 КТП 327 ПС Дорогощ	0,4	90	0,577 км	10	01.01.1984	Воздух	Питающие
269	ВЛ 0,4кВ №1 КТП 328 ПС Дорогощ	0,4	90	0,787 км	10	01.03.1984	Воздух	Питающие
270	ВЛ 0,4кВ №2 КТП 328 ПС Дорогощ	0,4	85	1,171 км	15	01.03.1984	Воздух	Питающие
271	ВЛ 0,4кВ №1 КТП 329 ПС Дорогощ	0,4	89	0,260 км	11	01.01.1984	Воздух	Питающие
272	ВЛ 0,4кВ №1 КТП 322 ПС Дорогощ	0,4	69	1,379 км	31	01.03.1984	Воздух	Питающие
273	ВЛ 0,4кВ №2 КТП 322 ПС Дорогощ	0,4	73	1,311 км	27	01.03.1984	Воздух	Питающие
274	ВЛИ 0,4кВ №2 КТП 322 ПС Гора Подол	0,4	89	0,855 км	11	22.10.2008	Воздух	Питающие
275	ВЛ 0,4кВ №1 КТП 405 ПС Дорогощ	0,4	92	1,348 км	8	01.10.2016	Воздух	Питающие
276	ВЛ 0,4кВ №1 КТП 406 ПС Дорогощ	0,4	83	2,637 км	17	01.02.1978	Воздух	Питающие
277	ВЛ 0,4кВ №2 КТП 406 ПС Дорогощ	0,4	81	0,855 км	19	01.02.1978	Воздух	Питающие
278	ВЛ 0,4кВ №2 КТП 410 ПС Дорогощ	0,4	94	0,396 км	6	01.10.2014	Воздух	Питающие
279	ВЛ 0,4кВ №1 КТП 410 ПС Дорогощ	0,4	92	1,180 км	8	01.10.2014	Воздух	Питающие
280	ВЛ 0,4кВ №1 КТП 501 ПС Дорогощ	0,4	90	0,820 км	10	01.01.1975	Воздух	Питающие
281	ВЛ 0,4кВ №2 КТП 501 ПС Дорогощ	0,4	90	0,155 км	10	01.01.1975	Воздух	Питающие
282	ВЛИ 0,4кВ №1 КТП 502 ПС Дорогощ	0,4	93	2,324 км	7	31.12.2012	Воздух	Питающие
283	ВЛ 0,4кВ №2 КТП 502 ПС Дорогощ	0,4	90	1,309 км	10	01.01.1975	Воздух	Питающие
284	ВЛ 0,4кВ №1 КТП 503 ПС Дорогощ	0,4	90	0,577 км	10	01.01.1975	Воздух	Питающие

№	Наименование ЛЭП	Класс напряжения, кВ	Сила тока, А	Протяженность ЛЭП, км	Износ, %	Год ввода в эксплуатацию	Способ прокладки	Назначение
285	ВЛ 0,4кВ №2 КТП 1005 (504) ПС Дорогощь	0,4	89	1,135 км	11	01.01.1975	Воздух	Питающие
286	ВЛ 0,4кВ №1 КТП 1005 (504) ПС Дорогощь	0,4	87	0,748 км	13	01.01.1975	Воздух	Питающие
287	ВЛ 0,4кВ №1 КТП 1007 (505) ПС Дорогощь	0,4	93	1,415 км	7	01.01.2012	Воздух	Питающие
288	ВЛ 0,4кВ №1 КТП 1006 (506) ПС Дорогощь	0,4	90	2,288 км	10	01.05.1985	Воздух	Питающие
289	ВЛ 0,4кВ №2 КТП 1006 (506) ПС Дорогощь	0,4	88	0,260 км	12	01.01.1976	Воздух	Питающие
290	ВЛ 0,4кВ №3 КТП 1006 (506) ПС Дорогощь	0,4	87	0,050 км	13	01.01.1985	Воздух	Питающие
291	ВЛ 0,4кВ №1 КТП 1002 (507) ПС Дорогощь	0,4	90	1,078 км	10	01.01.1975	Воздух	Питающие
292	ВЛ 0,4кВ №1 КТП 1004 (508) ПС Дорогощь	0,4	86	1,179 км	14	01.03.2019	Воздух	Питающие
293	ВЛИ 0,4кВ №1 КТП 601 ПС Дорогощь	0,4	97	2,081 км	3	30.11.2007	Воздух	Питающие
294	ВЛИ 0,4кВ №3 КТП 601 ПС Дорогощь	0,4	95	1,063 км	5	30.11.2007	Воздух	Питающие
295	ВЛ 0,4кВ №2 КТП 602 ПС Дорогощь	0,4	95	1,058 км	5	01.01.1975	Воздух	Питающие
296	ВЛ 0,4кВ №1 КТП 602 ПС Дорогощь	0,4	87	0,290 км	13	01.01.1963	Воздух	Питающие
297	ВЛ 0,4кВ №3 КТП 602 ПС Дорогощь	0,4	92	1,130 км	8	01.01.1975	Воздух	Питающие
298	ВЛ 0,4кВ №1 КТП 603 ПС Дорогощь	0,4	96	1,887 км	4	01.12.1980	Воздух	Питающие
299	ВЛ 0,4кВ №2 КТП 603 ПС Дорогощь	0,4	90	1,706 км	10	01.12.1973	Воздух	Питающие
300	ВЛ 0,4кВ №1 КТП 604 ПС Дорогощь	0,4	90	2,897 км	10	01.12.1980	Воздух	Питающие
301	ВЛ 0,4кВ №3 КТП 604 ПС Дорогощь	0,4	90	0,877 км	10	01.10.1974	Воздух	Питающие
302	ВЛ 0,4кВ №2 КТП 604 ПС Дорогощь	0,4	88	0,688 км	12	01.01.1963	Воздух	Питающие
303	ВЛ 0,4кВ №1 КТП 605 ПС Дорогощь	0,4	91	1,518 км	9	01.08.1990	Воздух	Питающие
304	ВЛ 0,4кВ №2 КТП 605 ПС Дорогощь	0,4	94	1,049 км	6	01.07.1975	Воздух	Питающие
305	ВЛ 0,4кВ №3 КТП 605 ПС Дорогощь	0,4	89	0,085 км	11	01.01.1963	Воздух	Питающие
306	ВЛ 0,4кВ №1 КТП 606 ПС Дорогощь	0,4	94	0,855 км	6	01.08.1990	Воздух	Питающие
307	ВЛ 0,4кВ №2 КТП 606 ПС Дорогощь	0,4	89	1,235 км	11	01.01.1967	Воздух	Питающие
308	ВЛ 0,4кВ №1 КТП 607 ПС Дорогощь	0,4	89	1,940 км	11	01.02.1980	Воздух	Питающие
309	ВЛ 0,4кВ №2 КТП 607 ПС Дорогощь	0,4	91	1,235 км	9	01.01.1976	Воздух	Питающие
310	ВЛ 0,4кВ №3 КТП 607 ПС Дорогощь	0,4	89	0,954 км	11	01.01.1963	Воздух	Питающие
311	ВЛ 0,4кВ №2 КТП 608 ПС Дорогощь	0,4	96	1,280 км	4	01.04.1981	Воздух	Питающие

№	Наименование ЛЭП	Класс напряжения, кВ	Сила тока, А	Протяженность ЛЭП, км	Износ, %	Год ввода в эксплуатацию	Способ прокладки	Назначение
312	ВЛ 0,4кВ №1 КТП 608 ПС Дорогощ	0,4	79	0,953 км	21	01.04.1981	Воздух	Питающие
313	ВЛ 0,4кВ №1 КТП 609 ПС Дорогощ	0,4	91	0,674 км	9	01.04.1981	Воздух	Питающие
314	ВЛ 0,4кВ №2 КТП 609 ПС Дорогощ	0,4	91	0,823 км	9	01.04.1981	Воздух	Питающие
315	ВЛ 0,4кВ №1 КТП 610 ПС Дорогощ	0,4	91	1,899 км	9	01.01.1981	Воздух	Питающие
316	ВЛ 0,4кВ №2 КТП 610 ПС Дорогощ	0,4	90	0,570 км	10	01.01.1963	Воздух	Питающие
317	ВЛ 0,4кВ №1 КТП 611 ПС Дорогощ	0,4	92	0,290 км	8	01.04.1981	Воздух	Питающие
318	ВЛ 0,4кВ №1 КТП 612 ПС Дорогощ	0,4	99	0,990 км	1	01.11.2014	Воздух	Питающие
319	ВЛ 0,4кВ №3 КТП 612 ПС Дорогощ	0,4	98	1,625 км	2	01.11.2014	Воздух	Питающие
320	ВЛ 0,4кВ №2 КТП 614 ПС Дорогощ	0,4	92	0,715 км	8	01.01.1977	Воздух	Питающие
321	ВЛ 0,4кВ №1 КТП 615 ПС Дорогощ	0,4	91	0,715 км	9	01.12.1985	Воздух	Питающие
322	ВЛ 0,4кВ №2 КТП 615 ПС Дорогощ	0,4	88	0,575 км	12	01.12.1985	Воздух	Питающие
323	ВЛ 0,4кВ №1 КТП 617 ПС Дорогощ	0,4	100	1,410 км	0	30.10.2014	Воздух	Питающие
324	ВЛ 0,4кВ №1 КТП 618 ПС Дорогощ	0,4	90	0,275 км	10	01.01.1981	Воздух	Питающие
325	ВЛ 0,4кВ №1 КТП 621 ПС Дорогощ	0,4	92	0,715 км	8	01.01.1986	Воздух	Питающие
326	ВЛ 0,4кВ №1 КТП 619 ПС Дорогощ	0,4	94	1,170 км	6	25.06.2002	Воздух	Питающие
327	ВЛ 0,4кВ №2 КТП 619 ПС Дорогощ	0,4	85	0,190 км	15	01.01.2002	Воздух	Питающие
328	ВЛ 0,4кВ №3 КТП 619 ПС Дорогощ	0,4	86	0,085 км	14	25.06.2002	Воздух	Питающие
329	ВЛ 0,4кВ №1 КТП 102 ПС Гора Подол	0,4	92	0,510 км	8	01.12.1985	Воздух	Питающие
330	ВЛ 0,4кВ №2 КТП 102 ПС Гора Подол	0,4	91	1,245 км	9	01.12.1985	Воздух	Питающие
331	ВЛ 0,4кВ №3 КТП 102 ПС Гора Подол	0,4	92	0,105 км	8	01.12.1985	Воздух	Питающие
332	ВЛ 0,4кВ №2 КТП 103 ПС Гора Подол	0,4	88	1,589 км	12	01.01.1988	Воздух	Питающие
333	ВЛ 0,4кВ №3 КТП 103 ПС Гора Подол	0,4	88	1,835 км	12	01.01.1988	Воздух	Питающие
334	ВЛ 0,4кВ №1 КТП 103 ПС Гора Подол	0,4	91	1,393 км	9	01.01.1988	Воздух	Питающие
335	ВЛ 0,4кВ №1 КТП 105 ПС Гора Подол	0,4	97	0,959 км	3	01.04.1988	Воздух	Питающие
336	ВЛ 0,4кВ №2 КТП 105 ПС Гора Подол	0,4	96	0,681 км	4	01.04.1988	Воздух	Питающие
337	ВЛ 0,4кВ №1 КТП 209 ПС Гора Подол	0,4	89	0,290 км	11	01.01.1968	Воздух	Питающие
338	ВЛИ 0,4кВ №1 КТП 211 ПС Гора Подол	0,4	89	1,243 км	11	01.01.1986	Воздух	Питающие
339	ВЛ 0,4кВ №4 МТП 305 ПС Гора Подол	0,4	87	1,975 км	13	10.07.1987	Воздух	Питающие
340	ВЛ 0,4кВ №1 МТП 305 ПС Гора Подол	0,4	89	0,575 км	11	10.07.1987	Воздух	Питающие
341	ВЛ 0,4кВ №2 МТП 305 ПС Гора Подол	0,4	84	0,925 км	16	10.07.1987	Воздух	Питающие
342	ВЛ 0,4кВ №3 МТП 305 ПС Гора Подол	0,4	85	0,295 км	15	01.01.1985	Воздух	Питающие
343	ВЛ 0,4кВ №2 КТП 309 ПС Гора Подол	0,4	71	1,449 км	29	01.12.1985	Воздух	Питающие
344	ВЛ 0,4кВ №1 КТП 309 ПС Гора Подол	0,4	70	1,066 км	30	01.01.1986	Воздух	Питающие

№	Наименование ЛЭП	Класс напряжения, кВ	Сила тока, А	Протяженность ЛЭП, км	Износ, %	Год ввода в эксплуатацию	Способ прокладки	Назначение
345	ВЛ 0,4кВ №1 КТП 401 ПС Дорогощь	0,4	97	0,263 км	3	01.12.2000	Воздух	Питающие
346	ВЛ 0,4кВ №2 КТП 401 ПС Дорогощь	0,4	96	0,400 км	4	01.12.2000	Воздух	Питающие
347	ВЛ 0,4кВ №1 КТП 506 ПС Гора Подол	0,4	95	0,484 км	5	01.06.1988	Воздух	Питающие
348	ВЛ 0,4кВ №2 КТП 506 ПС Гора Подол	0,4	94	2,261 км	6	01.06.1988	Воздух	Питающие
349	ВЛ 0,4кВ №3 КТП 506 ПС Гора Подол	0,4	87	1,240 км	13	01.06.1988	Воздух	Питающие
350	ВЛ 0,4кВ №1 КТП 507 ПС Гора Подол	0,4	61	1,586 км	39	01.01.1988	Воздух	Питающие
351	ВЛ 0,4кВ №2 КТП 507 ПС Гора Подол	0,4	60	0,541 км	40	01.01.1965	Воздух	Питающие
352	ВЛ 0,4кВ №1 КТП 402 ПС Дорогощь	0,4	95	0,264 км	5	01.12.2000	Воздух	Питающие
353	ВЛ 0,4кВ №2 КТП 402 ПС Дорогощь	0,4	95	0,157 км	5	01.12.2000	Воздух	Питающие
354	ВЛ 0,4кВ №1 КТП 510 ПС Гора Подол	0,4	70	1,564 км	30	20.03.1998	Воздух	Питающие
355	ВЛ 0,4кВ №2 КТП 510 ПС Гора Подол	0,4	85	2,656 км	15	01.06.1986	Воздух	Питающие
356	ВЛИ 0,4кВ №1 КТП 511 ПС Гора Подол	0,4	89	1,059 км	11	20.03.2008	Воздух	Питающие
357	ВЛИ 0,4кВ №3 КТП 511 ПС Гора Подол	0,4	93	1,416 км	7	20.03.2008	Воздух	Питающие
358	ВЛ 0,4кВ №1 КТП 515 ПС Гора Подол	0,4	91	0,191 км	9	01.06.1988	Воздух	Питающие
359	ВЛ 0,4кВ №1 КТП 520 ПС Гора Подол	0,4	-1	0,000 км	0	01.01.1974	Воздух	Питающие
360	ВЛ 0,4кВ №1 КТП 321 ПС Гора Подол	0,4	90	2,446 км	10	30.09.2008	Воздух	Питающие
361	ВЛ 0,4кВ №1 КТП 522 ПС Гора Подол	0,4	90	1,170 км	10	01.06.1988	Воздух	Питающие
362	ВЛ 0,4кВ №1 КТП 534 ПС Гора Подол	0,4	92	1,060 км	8	01.06.1995	Воздух	Питающие
363	ВЛ 0,4кВ №1 КТП 535 ПС Гора Подол	0,4	67	2,042 км	33	01.06.1988	Воздух	Питающие
364	ВЛ 0,4кВ №1 КТП 536 ПС Гора Подол	0,4	91	1,100 км	9	01.01.1986	Воздух	Питающие
365	ВЛ 0,4кВ №1 КТП 102 ПС Каз.Лисица	0,4	91	1,710 км	9	01.01.1985	Воздух	Питающие
366	ВЛ 0,4кВ №1 КТП 103 ПС К.Лисица	0,4	88	0,785 км	12	01.01.1978	Воздух	Питающие
367	ВЛ 0,4кВ №1 КТП 104 ПС Каз.Лисица	0,4	76	0,611 км	24	01.01.1972	Воздух	Питающие
368	ВЛ 0,4кВ №1 КТП 105 ПС К.Лисица	0,4	91	0,455 км	9	12.06.1974	Воздух	Питающие
369	ВЛ 0,4кВ №2 КТП 105 ПС К.Лисица	0,4	99	0,830 км	1	01.01.1976	Воздух	Питающие
370	ВЛ 0,4кВ №1 КТП 106 ПС К.Лисица	0,4	88	1,030 км	12	01.01.1978	Воздух	Питающие
371	ВЛ 0,4кВ №2 КТП 106 ПС К. Лисица	0,4	90	0,891 км	10	01.01.1978	Воздух	Питающие
372	ВЛ 0,4кВ №1 КТП 108 ПС К.Лисица	0,4	93	1,554 км	7	01.01.1978	Воздух	Питающие
373	ВЛ 0,4кВ №2 КТП 108 ПС К.Лисица	0,4	94	1,066 км	6	01.01.1978	Воздух	Питающие
374	ВЛ 0,4кВ №1 КТП 109 ПС К.Лисица	0,4	84	0,224 км	16	01.12.1985	Воздух	Питающие
375	ВЛ 0,4кВ №1 КТП 111 ПС К.Лисица	0,4	85	1,065 км	15	01.01.1978	Воздух	Питающие
376	ВЛ 0,4кВ №2 КТП 111 ПС К.Лисица	0,4	89	0,891 км	11	01.01.1978	Воздух	Питающие
377	ВЛ 0,4кВ №3 КТП 111 ПС К.Лисица	0,4	76	0,399 км	24	01.01.1964	Воздух	Питающие

№	Наименование ЛЭП	Класс напряжения, кВ	Сила тока, А	Протяженность ЛЭП, км	Износ, %	Год ввода в эксплуатацию	Способ прокладки	Назначение
378	ВЛ 0,4кВ №1 КТП 113 ПС Каз.Лисица	0,4	-1	0,000 км	0	01.01.1965	Воздух	Питающие
379	ВЛ 0,4кВ №1 КТП 202 ПС К.Лисица	0,4	96	1,414 км	4	31.08.2010	Воздух	Питающие
380	ВЛ 0,4кВ №2 КТП 202 ПС К.Лисица	0,4	95	1,526 км	5	31.08.2010	Воздух	Питающие
381	ВЛ 0,4кВ №3 КТП 202 ПС К.Лисица	0,4	91	0,820 км	9	31.08.2010	Воздух	Питающие
382	ВЛ 0,4кВ №1 КТП 203 ПС К.Лисица	0,4	93	0,892 км	7	01.01.1978	Воздух	Питающие
383	ВЛ 0,4кВ №1 КТП 301 ПС К.Лисица	0,4	81	0,190 км	19	01.01.1978	Воздух	Питающие
384	ВЛ 0,4кВ №2 КТП 301 ПС Каз.Лисица	0,4	82	0,155 км	18	01.01.1978	Воздух	Питающие
385	ВЛ 0,4кВ №1 КТП 304 ПС Каз.Лисица	0,4	91	1,180 км	9	01.01.1978	Воздух	Питающие
386	ВЛ 0,4кВ №2 КТП 304 ПС К.Лисица	0,4	90	0,681 км	10	01.01.1978	Воздух	Питающие
387	ВЛ 0,4кВ №2 КТП 401 ПС Каз.Лисица	0,4	93	0,784 км	7	01.08.1991	Воздух	Питающие
388	ВЛ 0,4кВ №1 КТП 402 ПС К.Лисица	0,4	94	0,519 км	6	01.01.1978	Воздух	Питающие
389	ВЛ 0,4кВ №2 КТП 402 ПС Каз.Лисица	0,4	96	0,750 км	4	01.01.1978	Воздух	Питающие
390	ВЛ 0,4кВ №1 КТП 403 ПС Каз.Лисица	0,4	96	1,175 км	4	25.08.1998	Воздух	Питающие
391	ВЛ 0,4кВ №2 КТП 403 ПС К.Лисица	0,4	95	1,029 км	5	25.08.2001	Воздух	Питающие
392	ВЛ 0,4кВ №1 КТП 404 ПС К.Лисица	0,4	90	0,280 км	10	01.01.1978	Воздух	Питающие
393	ВЛ 0,4кВ №2 КТП 404 ПС К.Лисица	0,4	91	0,350 км	9	01.01.1978	Воздух	Питающие
394	ВЛ 0,4кВ №3 КТП 404 ПС К.Лисица	0,4	95	0,015 км	5	14.02.1997	Воздух	Питающие
395	ВЛ 0,4кВ №1 ЗТП 23 ПС Грайворон	0,4	86	1,749 км	14	20.05.1989	Воздух	Питающие
396	ВЛ 0,4кВ №1 КТП 540 ПС Грайворон	0,4	87	1,415 км	13	27.09.1995	Воздух	Питающие
397	ВЛ 0,4кВ №2 КТП 540 ПС Грайворон	0,4	86	1,496 км	14	27.09.1995	Воздух	Питающие
398	ВЛ 0,4кВ №3 КТП 540 ПС Грайворон	0,4	87	1,589 км	13	01.10.1974	Воздух	Питающие
399	ВЛ 0,4кВ №1 ЗТП 1 ПС Грайворон	0,4	90	3,150 км	10	30.06.2003	Воздух	Питающие
400	ВЛ 0,4кВ №2 ЗТП 1 ПС Грайворон	0,4	95	0,121 км	5	30.06.1999	Воздух	Питающие
401	ВЛ 0,4кВ №1 КТП 4 ПС Грайворон	0,4	96	0,796 км	4	30.06.2003	Воздух	Питающие
402	ВЛ 0,4кВ №2 КТП 4 ПС Грайворон	0,4	86	0,632 км	14	14.05.1963	Воздух	Питающие
403	ВЛ 0,4кВ №1 ЗТП 14 ПС Грайворон	0,4	88	1,685 км	12	30.06.2003	Воздух	Питающие
404	ВЛ 0,4кВ №1 ЗТП 15 ПС Грайворон	0,4	93	2,730 км	7	30.06.2003	Воздух	Питающие
405	ВЛ 0,4кВ №1 ЗТП 5 ПС Грайворон	0,4	97	1,709 км	3	30.06.2003	Воздух	Питающие
406	ВЛ 0,4кВ №2 ЗТП 5 ПС Грайворон	0,4	98	1,392 км	2	30.06.2003	Воздух	Питающие
407	ВЛ 0,4кВ №2 ЗТП 8 ПС Грайворон	0,4	90	1,246 км	10	15.11.1974	Воздух	Питающие
408	ВЛ 0,4кВ №3 ЗТП 8 ПС Грайворон	0,4	90	1,545 км	10	25.12.2007	Воздух	Питающие
409	ВЛ 0,4кВ №1 ЗТП 11 ПС Грайворон	0,4	94	0,165 км	6	30.06.1997	Воздух	Питающие
410	ВЛ 0,4кВ №1 ЗТП 3 ПС Грайворон	0,4	87	1,975 км	13	30.08.1998	Воздух	Питающие
411	ВЛ 0,4кВ №2 ЗТП 3 ПС Грайворон	0,4	85	1,815 км	15	30.06.1998	Воздух	Питающие
412	ВЛ 0,4кВ №3 ЗТП 3 ПС Грайворон	0,4	96	0,631 км	4	12.07.1997	Воздух	Питающие

№	Наименование ЛЭП	Класс напряжения, кВ	Сила тока, А	Протяженность ЛЭП, км	Износ, %	Год ввода в эксплуатацию	Способ прокладки	Назначение
413	ВЛ 0,4кВ №1 ЗТП 13 ПС Грайворон	0,4	90	0,315 км	10	25.05.1978	Воздух	Питающие
414	ВЛ 0,4кВ №1 ЗТП 16 ПС Грайворон	0,4	87	1,515 км	13	30.06.1981	Воздух	Питающие
415	ВЛ 0,4кВ №1 КТП 413 ПС Головчино	0,4	89	0,567 км	11	01.01.1985	Воздух	Питающие
416	ВЛ 0,4кВ №1 КТП 513 ПС Головчино	0,4	92	1,566 км	8	31.12.1977	Воздух	Питающие
417	ВЛ 0,4кВ №1 КТП 515 ПС Головчино	0,4	92	0,790 км	8	11.03.1985	Воздух	Питающие
418	ВЛ 0,4кВ №2 КТП 515 ПС Головчино	0,4	89	0,364 км	11	11.03.1985	Воздух	Питающие
419	ВЛ 0,4кВ №3 КТП 515 ПС Головчино	0,4	92	0,640 км	8	11.03.1985	Воздух	Питающие
420	ВЛ 0,4кВ №1 КТП 516 ПС Головчино	0,4	91	0,570 км	9	31.12.1977	Воздух	Питающие
421	ВЛ 0,4кВ №2 КТП 516 ПС Головчино	0,4	79	1,541 км	21	31.01.1985	Воздух	Питающие
422	ВЛ 0,4кВ №3 КТП 516 ПС Головчино	0,4	75	1,304 км	25	31.01.1985	Воздух	Питающие
423	ВЛ 0,4кВ №1 КТП 517 ПС Головчино	0,4	91	0,782 км	9	15.06.1994	Воздух	Питающие
424	ВЛ 0,4кВ №2 КТП 518 ПС Головчино	0,4	94	0,593 км	6	31.12.2004	Воздух	Питающие
425	ВЛ 0,4кВ №1 КТП 407 ПС Головчино	0,4	94	0,814 км	6	01.07.1989	Воздух	Питающие
426	ВЛ 0,4кВ №1 КТП 312 ПС Дорогощь	0,4	95	0,905 км	5	01.01.1973	Воздух	Питающие
427	ВЛ 0,4кВ №1 МТП 318 ПС Дорогощь	0,4	92	1,731 км	8	01.05.1984	Воздух	Питающие
428	ВЛ 0,4кВ №2 МТП 318 ПС Дорогощь	0,4	95	1,207 км	5	01.05.1984	Воздух	Питающие
429	ВЛ 0,4кВ №2 КТП 503 ПС Дорогощь	0,4	90	0,121 км	10	01.01.1975	Воздух	Питающие
430	ВЛ 0,4кВ №1 КТП 625 ПС Дорогощь	0,4	100	0,570 км	0	31.08.2010	Воздух	Питающие
431	ВЛ 0,4кВ №2 КТП 625 ПС Дорогощь	0,4	100	0,665 км	0	31.12.2012	Воздух	Питающие
432	ВЛИ 0,4кВ №2 КТП 511 ПС Гора Подол	0,4	94	0,787 км	6	20.03.2008	Воздух	Питающие
433	ВЛ 0,4кВ №2 КТП 535 ПС Гора Подол	0,4	61	0,785 км	39	01.06.1988	Воздух	Питающие
434	ВЛ 0,4кВ №1 КТП 205 ПС Грайворон	0,4	-1	0,000 км	0	31.01.2007	Воздух	Питающие
435	ВЛ 0,4кВ №1 КТП 121 ПС Грайворон	0,4	92	0,679 км	8	30.11.2003	Воздух	Питающие
436	ВЛ 0,4кВ №2 КТП 115 ПС Головчино	0,4	86	0,020 км	14	01.01.1975	Воздух	Питающие
437	ВЛ 0,4кВ №2 ЗТП 301 ПС Головчино	0,4	76	0,465 км	24	01.04.1992	Воздух	Питающие
438	ВЛ 0,4кВ №2 КТП 416 ПС Головчино	0,4	94	0,545 км	6	25.06.2001	Воздух	Питающие
439	ВЛИ 0,4кВ №1 ЗТП 8 ПС Грайворон	0,4	88	1,381 км	12	30.06.2007	Воздух	Питающие
440	ВЛ 0,4кВ №2 ЗТП 16 ПС Грайворон	0,4	95	0,464 км	5	30.06.1987	Воздух	Питающие
441	ВЛ 0,4кВ №3 МТП 110 ПС Грайворон	0,4	87	0,437 км	13	01.01.1966	Воздух	Питающие
442	ВЛ 0,4кВ №2 МТП 110 ПС Грайворон	0,4	81	0,224 км	19	01.01.1966	Воздух	Питающие
443	ВЛ 0,4кВ №1 МТП 110 ПС Грайворон	0,4	84	1,275 км	16	01.01.1966	Воздух	Питающие
444	ВЛ 0,4кВ №2 КТП 121 ПС Грайворон	0,4	93	0,715 км	7	30.11.1993	Воздух	Питающие
445	ВЛ 0,4кВ №1 КТП 202 ПС Грайворон	0,4	76	0,576 км	24	01.01.1978	Воздух	Питающие
446	ВЛ 0,4кВ №2 КТП 210 ПС Гора Подол	0,4	83	1,171 км	17	01.01.1994	Воздух	Питающие

№	Наименование ЛЭП	Класс напряжения, кВ	Сила тока, А	Протяженность ЛЭП, км	Износ, %	Год ввода в эксплуатацию	Способ прокладки	Назначение
447	ВЛ 0,4кВ №1 КТП 311 ПС Дорогощь	0,4	96	0,725 км	4	01.01.1973	Воздух	Питающие
448	ВЛ 0,4кВ №2 КТП 312 ПС Дорогощь	0,4	74	0,365 км	26	12.06.2008	Воздух	Питающие
449	ВЛ 0,4кВ №1 КТП 322 ПС Гора Подол	0,4	94	1,080 км	6	22.10.2008	Воздух	Питающие
450	ВЛ 0,4кВ №2 КТП 109 ПС Каз.Лисица	0,4	96	0,495 км	4	01.12.1985	Воздух	Питающие
451	ВЛ 0,4кВ №3 КТП 109 ПС Каз.Лисица	0,4	88	0,051 км	12	01.12.1985	Воздух	Питающие
452	ВЛ 0,4кВ №1 КТП 401 ПС К.Лисица	0,4	92	0,224 км	8	25.08.1991	Воздух	Питающие
453	ВЛ 0,4кВ №1 КТП 417 ПС Головчино	0,4	90	1,343 км	10	30.09.1997	Воздух	Питающие
454	ВЛ 0,4кВ №2 КТП 417 ПС Головчино	0,4	88	0,129 км	12	01.07.2007	Воздух	Питающие
455	ВЛ 0,4кВ №1 КТП 215 ПС Головчино	0,4	93	1,003 км	7	31.10.1992	Воздух	Питающие
456	ВЛ 0,4кВ №2 ЗТП 215 ПС Головчино	0,4	91	1,036 км	9	31.10.1990	Воздух	Питающие
457	ВЛ 0,4кВ №3 КТП 215 ПС Головчино	0,4	94	1,411 км	6	31.10.1992	Воздух	Питающие
458	ВЛ 0,4кВ №4 КТП 215 ПС Головчино	0,4	95	1,344 км	5	31.10.1992	Воздух	Питающие
459	ВЛ 0,4кВ №1 ЗТП 104 ПС Гора Подол	0,4	95	2,094 км	5	01.04.1985	Воздух	Питающие
460	ВЛИ 0,4кВ №2 КТП 105 ПС Грайворон	0,4	90	1,505 км	10	29.02.2008	Воздух	Питающие
461	ВЛ 0,4кВ №2 КТП 115 ПС Грайворон	0,4	85	1,085 км	15	30.11.2003	Воздух	Питающие
462	ВЛ 0,4кВ №1 КТП 412 ПС Дорогощь	0,4	91	1,135 км	9	30.11.2014	Воздух	Питающие
463	ВЛ 0,4кВ №3 КТП 502 ПС Дорогощь	0,4	87	0,575 км	13	01.06.1964	Воздух	Питающие
464	ВЛ 0,4кВ №1 КТП 205 ПС К.Лисица	0,4	88	0,611 км	12	01.04.1998	Воздух	Питающие
465	ВЛ 0,4кВ №2 КТП 205 ПС К.Лисица	0,4	83	0,680 км	17	01.04.1998	Воздух	Питающие
466	ВЛ 0,4кВ №3 КТП 304 ПС К.Лисица	0,4	90	1,171 км	10	01.07.1997	Воздух	Питающие
467	ВЛ 0,4кВ №1 КТП 123 ПС Грайворон	0,4	-1	0,000 км	0	18.02.2009	Воздух	Питающие
468	ВЛ 0,4кВ №1 КТП 505 ПС Г.Подол	0,4	-1	0,000 км	0	10.07.2001	Воздух	Питающие
469	ВЛИ 0,4кВ №1 КТП 512 ПС Гора Подол	0,4	94	0,775 км	6	31.07.2010	Воздух	Питающие
470	ВЛИ 0,4кВ №1 КТП 513 ПС Гора Подол	0,4	90	0,000 км	10	31.07.2010	Воздух	Питающие
471	ВЛИ 0,4кВ №2 ТП 513 ПС Гора Подол	0,4	95	1,190 км	5	31.07.2010	Воздух	Питающие
472	ВЛИ 0,4кВ №1 КТП 509 ПС Гора Подол	0,4	89	0,350 км	11	31.07.2010	Воздух	Питающие
473	ВЛИ 0,4кВ №2 КТП 509 ПС Гора Подол	0,4	97	0,145 км	3	31.07.2010	Воздух	Питающие
474	ВЛИ 0,4кВ №3 ТП 509 ПС Гора Подол	0,4	97	0,600 км	3	31.07.2010	Воздух	Питающие
475	ВЛ 0,4кВ №1 КТП 1012 (516N) ПС Дорогощь	0,4	96	0,980 км	4	20.01.2011	Воздух	Питающие
476	ВЛИ 0,4кВ №4 ЗТП 5 ПС Грайворон	0,4	97	1,377 км	3	10.11.2010	Воздух	Питающие

№	Наименование ЛЭП	Класс напряжения, кВ	Сила тока, А	Протяженность ЛЭП, км	Износ, %	Год ввода в эксплуатацию	Способ прокладки	Назначение
477	ВЛИ 0,4кВ №3 ЗТП 5 ПС Грайворон	0,4	97	0,618 км	3	10.11.2010	Воздух	Питающие
478	ВЛИ 0,4кВ №2 КТП 211 ПС Гора Подол	0,4	93	0,420 км	7	01.05.2008	Воздух	Питающие
479	ВЛИ 0,4кВ №1 КТП 1009 (515) ПС Дорогощь	0,4	97	0,035 км	3	31.12.2010	Воздух	Питающие
480	ВЛ 0,4кВ НО ЗТП 8 ПС Грайворон	0,4	97	0,000 км	3	01.08.2007	Воздух	Питающие
481	ВЛИ 0,4кВ №1 КТП 501 ПС Гора Подол	0,4	87	0,736 км	13	30.09.2010	Воздух	Питающие
482	ВЛ 0,4кВ №2 ЗТП 23 ПС Грайворон	0,4	94	0,400 км	6	06.02.2008	Воздух	Питающие
483	ВЛИ 0,4кВ №2 КТП 501 ПС Гора Подол	0,4	90	1,064 км	10	30.09.2010	Воздух	Питающие
484	ВЛИ 0,4кВ №1 НО КТП 501 ПС Г.Подол	0,4	97	0,000 км	3	30.09.2010	Воздух	Питающие
485	ВЛИ 0,4кВ №2 НО КТП 501 ПС Г.Подол	0,4	97	0,000 км	3	30.09.2010	Воздух	Питающие
486	ВЛ 0,4кВ №5 КТП 100 ПС Грайворон	0,4	90	1,115 км	10	31.07.2008	Воздух	Питающие
487	ВЛИ 0,4кВ №1 КТП 1010 (512) ПС Дорогощь	0,4	93	0,980 км	7	31.12.2010	Воздух	Питающие
488	ВЛИ 0,4кВ №1 КТП 518 ПС Грайворон	0,4	97	0,435 км	3	30.09.2010	Воздух	Питающие
489	ВЛИ 0,4кВ №2 КТП 518 ПС Грайворон	0,4	97	0,490 км	3	30.09.2010	Воздух	Питающие
490	ВЛИ 0,4кВ №3 КТП 518 ПС Грайворон	0,4	97	1,450 км	3	30.09.2010	Воздух	Питающие
491	ВЛИ 0,4кВ №1 КТП 1008 (510) ПС Дорогощь	0,4	85	1,605 км	15	28.02.2011	Воздух	Питающие
492	ВЛИ 0,4кВ №3 КТП 1009 (515) ПС Дорогощь	0,4	90	0,645 км	10	31.12.2010	Воздух	Питающие
493	ВЛИ 0,4кВ №2 КТП 1008 (510) ПС Дорогощь	0,4	92	0,475 км	8	28.02.2011	Воздух	Питающие
494	ВЛ 0,4кВ №1 ШУР ЗТП 28 ПС Грайворон	0,4	93	1,117 км	7	21.05.1983	Воздух	Питающие
495	ВЛ 0,4кВ №1 ЗТП 28 ПС Грайворон	0,4	88	0,820 км	12	01.06.1989	Воздух	Питающие
496	ВЛ 0,4кВ №1 КТП 404 ПС Гора Подол	0,4	-1	0,000 км	0	30.04.2011	Воздух	Питающие
497	ВЛИ 0,4кВ №1 КТП 623 ПС Дорогощь	0,4	90	0,820 км	10	06.06.2011	Воздух	Питающие
498	ВЛИ 0,4кВ №2 КТП 623 ПС Дорогощь	0,4	96	0,450 км	4	06.06.2011	Воздух	Питающие
499	ВЛ 0,4кВ №3 КТП 212 ПС Головчино	0,4	92	0,385 км	8	01.05.1982	Воздух	Питающие
500	ВЛИ 0,4кВ №2 КТП 22 ПС Грайворон	0,4	96	0,605 км	4	01.01.2011	Воздух	Питающие
501	ВЛИ 0,4кВ №1 КТП 301 ПС Гора-	0,4	97	0,025 км	3	15.05.2011	Воздух	Питающие

№	Наименование ЛЭП	Класс напряжения, кВ	Сила тока, А	Протяженность ЛЭП, км	Износ, %	Год ввода в эксплуатацию	Способ прокладки	Назначение
	Подол							
502	ВЛ 0,4кВ №3 КТП 101 ПС Головчино	0,4	91	0,131 км	9	01.12.1994	Воздух	Питающие
503	ВЛ 0,4кВ №1 ЗТП 2 ПС Грайворон	0,4	86	0,928 км	14	29.10.1987	Воздух	Питающие
504	ВЛ 0,4кВ №4 ЗТП 2 ПС Грайворон	0,4	94	0,295 км	6	29.10.1987	Воздух	Питающие
505	ВЛ 0,4кВ №3 КТП 321 ПС Дорогощ	0,4	90	0,925 км	10	01.03.1984	Воздух	Питающие
506	ВЛ 0,4кВ №3 КТП 413 ПС Дорогощ	0,4	92	0,319 км	8	01.01.1975	Воздух	Питающие
507	ВЛИ 0,4кВ №1 ЗТП 7 ПС Грайворон	0,4	91	0,960 км	9	01.07.1974	Воздух	Питающие
508	ВЛ 0,4кВ №1 КТП 514 ПС Дорогощ	0,4	86	1,761 км	14	01.01.1975	Воздух	Питающие
509	ВЛ 0,4кВ №1 ЗТП 411 ПС Дорогощ	0,4	95	1,430 км	5	01.06.1982	Воздух	Питающие
510	ВЛ 0,4кВ №1 КТП 26 ПС Грайворон	0,4	96	0,735 км	4	31.12.2012	Воздух	Питающие
511	ВЛ 0,4кВ №2 ЗТП 517 ПС Головчино	0,4	94	0,840 км	6	15.06.1994	Воздух	Питающие
512	ВЛИ 0,4кВ №3 КТП 206 ПС Грайворон	0,4	93	0,610 км	7	31.03.2014	Воздух	Питающие
513	ВЛ 0,4кВ №4 КТП 103 ПС Гора Подол	0,4	98	1,170 км	2	30.08.2014	Воздух	Питающие
514	ВЛИ 0,4кВ №1 КТП 912 ПС Грайворон	0,4	88	0,844 км	12	20.09.2014	Воздух	Питающие
515	ВЛИ 0,4кВ №2 КТП 912 ПС Грайворон	0,4	92	0,950 км	8	20.09.2014	Воздух	Питающие
516	ВЛИ 0,4кВ №3 КТП 912 ПС Грайворон	0,4	90	0,742 км	10	21.09.2014	Воздух	Питающие
517	ВЛИ 0,4кВ №1 КТП 201 ПС Каз. Лисица	0,4	91	0,875 км	9	30.10.2014	Воздух	Питающие
518	ВЛИ 0,4кВ №2 КТП 333 ПС Дорогощ	0,4	93	0,875 км	7	30.09.2014	Воздух	Питающие
519	ВЛИ-0,4кВ №4 КТП 912 ПС Грайворон	0,4	95	0,420 км	5	30.09.2014	Воздух	Питающие
520	ВЛИ 0,4кВ №3 КТП 809 ПС Грайворон	0,4	97	1,010 км	3	30.09.2014	Воздух	Питающие
521	ВЛИ 0,4кВ №4 КТП 809 ПС Грайворон	0,4	93	0,665 км	7	30.09.2014	Воздух	Питающие
522	ВЛИ 0,4кВ №3 КТП 203 ПС К.Лисица	0,4	100	0,601 км	0	30.08.2014	Воздух	Питающие
523	ВЛИ 0,4кВ №4 КТП 203 ПС К.Лисица	0,4	99	0,756 км	1	30.08.2014	Воздух	Питающие
524	ВЛИ 0,4кВ №4 КТП 303 ПС Дорогощ	0,4	100	0,407 км	0	30.09.2014	Воздух	Питающие
525	ВЛИ 0,4кВ №2 КТП 203 ПС К.Лисица	0,4	100	0,435 км	0	31.08.2014	Воздух	Питающие
526	ВЛ 0,4кВ № 3 КТП 405 ПС Дорогощ	0,4	98	0,805 км	2	30.11.2014	Воздух	Питающие
527	ВЛ 0,4кВ № 4 КТП 405 ПС Дорогощ	0,4	96	1,190 км	4	30.11.2014	Воздух	Питающие
528	ВЛИ 0,4 №1 КТП 332 ПС Дорогощ	0,4	93	0,420 км	7	30.09.2014	Воздух	Питающие
529	ВЛИ 0,4 №2 КТП 332 ПС Дорогощ	0,4	98	0,455 км	2	30.09.2014	Воздух	Питающие
530	ВЛИ 0,4 №3 КТП 303 ПС Дорогощ	0,4	100	0,000 км	0	30.09.2014	Воздух	Питающие
531	ВЛИ 0,4кВ №1 КТП 333 ПС Дорогощ	0,4	91	0,630 км	9	30.11.2014	Воздух	Питающие
532	ВЛИ 0,4кВ №4 КТП 301 ПС Дорогощ	0,4	95	1,120 км	5	30.11.2014	Воздух	Питающие
533	ВЛ 0,4кВ №2 КТП 412 ПС Дорогощ	0,4	96	0,770 км	4	30.11.2014	Воздух	Питающие
534	ВЛ 0,4кВ №2 КТП 617 ПС Дорогощ	0,4	100	0,350 км	0	30.10.2014	Воздух	Питающие

№	Наименование ЛЭП	Класс напряжения, кВ	Сила тока, А	Протяженность ЛЭП, км	Износ, %	Год ввода в эксплуатацию	Способ прокладки	Назначение
535	ВЛ-0,4кВ №1 КТП 420 ПС Головчино	0,4	91	0,400 км	9	01.05.2014	Воздух	Питающие
536	ВЛ-0,4кВ №2 КТП 420 ПС Головчино	0,4	93	0,525 км	7	01.05.1978	Воздух	Питающие
537	ВЛ-0,4кВ №4 109 ПС Казачья Лисица	0,4	-1	0,000 км	0	30.04.2015	Воздух	Питающие
538	ВЛ 0,4кВ №2 КТП 119 ПС Грайворон	0,4	71	0,385 км	29	01.01.1990	Воздух	Питающие
539	ВЛ-0,4кВ №1 от ЗТП-9 ПС Грайворон	0,4	88	0,135 км	12	14.12.2009	Воздух	Питающие
540	ВЛ 0,4кВ №4 КТП 314 ПС Дорогощ	0,4	93	0,560 км	7	01.01.1973	Воздух	Питающие
541	ВЛ-0,4кВ №3 КТП 113 ПС Головчино	0,4	100	0,060 км	0	01.07.2014	Воздух	Питающие
542	ВЛ-0,4кВ №1 ЗТП-528/400кВа ПС Грайворон	0,4	97	0,420 км	3	28.05.2010	Воздух	Питающие
543	ВЛи 0,4 кВ № 2 КТП 30 ПС Грайворон	0,4	100	0,505 км	0	31.08.2015	Воздух	Питающие
544	ВЛи 0,4 кВ № 3 КТП 30 ПС Грайворон	0,4	100	0,525 км	0	31.08.2015	Воздух	Питающие
545	ВЛи 0,4 кВ № 4 КТП 30 ПС Грайворон	0,4	100	0,930 км	0	31.08.2015	Воздух	Питающие
546	ВЛи 0,4 кВ № 5 КТП 30 ПС Грайворон	0,4	100	0,680 км	0	31.08.2015	Воздух	Питающие
547	ВЛи 0,4 кВ № 2 КТП 31 ПС Грайворон	0,4	100	0,660 км	0	31.08.2015	Воздух	Питающие
548	ВЛи 0,4 кВ № 4 КТП 31 ПС Грайворон	0,4	100	0,630 км	0	31.08.2015	Воздух	Питающие
549	ВЛи 0,4 кВ № 5 КТП 31 ПС Грайворон	0,4	100	0,375 км	0	31.08.2015	Воздух	Питающие
550	ВЛ-0,4кВ №2 ЗТП 14 ПС Грайворон	0,4	93	1,435 км	7	20.09.2014	Воздух	Питающие
551	ВЛ-0,4кВ №1 КТП 626 ПС Дорогощ	0,4	96	0,910 км	4	01.12.2012	Воздух	Питающие
552	ВЛ-0,4кВ №2 ТП 626 ПС Дорогощ	0,4	98	0,668 км	2	01.12.2012	Воздух	Питающие
553	ВЛ-0,4кВ №1 КТП 903 ПС Грайворон	0,4	83	0,280 км	17	24.11.2015	Воздух	Питающие
554	ВЛ 0,4кВ №2 КТП 903 ПС Грайворон	0,4	92	0,790 км	8	24.11.2015	Воздух	Питающие
555	ВЛи 0,4кВ №2 КТП 102 ПС Грайворон	0,4	92	0,405 км	8	31.12.2015	Воздух	Питающие
556	ВЛ 0,4кВ №2 КТП 106 ПС Гора Подол	0,4	100	0,805 км	0	01.12.2015	Воздух	Питающие
557	ВЛи 0,4кВ №3 ТП 106 ПС Гора Подол	0,4	98	0,630 км	2	01.12.2015	Воздух	Питающие
558	ВЛ 0,4кВ №1 КТП 106 ПС Гора Подол	0,4	82	1,978 км	18	01.07.1985	Воздух	Питающие
559	ВЛи-0,4кВ №1 СТП-1014 ПС Дорогощ	0,4	83	0,805 км	17	31.12.2012	Воздух	Питающие
560	ВЛи-0,4кВ №1 СТП-1016 ПС Дорогощ	0,4	98	0,280 км	2	31.12.2012	Воздух	Питающие
561	ВЛи-0,4кВ №4 КТП-1009 ПС Дорогощ	0,4	94	1,015 км	6	31.12.2012	Воздух	Питающие
562	ВЛ 0,4кВ №2 КТП 1007(505) ПС Дорогощ	0,4	97	0,000 км	3	31.12.2012	Воздух	Питающие
563	ВЛ 0,4кВ №3 КТП 201 ПС Головчино	0,4	95	0,280 км	5	01.01.1975	Воздух	Питающие
564	ВЛи 0,4кВ №3 КТП 623 ПС Дорогощ	0,4	100	0,000 км	0	06.10.2014	Воздух	Питающие

№	Наименование ЛЭП	Класс напряжения, кВ	Сила тока, А	Протяженность ЛЭП, км	Износ, %	Год ввода в эксплуатацию	Способ прокладки	Назначение
565	ВЛ 0,4кВ №1 МТП 613 ПС Дорогощ	0,4	90	0,245 км	10	01.01.1977	Воздух	Питающие
566	ВЛ 0,4кВ №2 КТП 514 ПС Дорогощ	0,4	95	1,430 км	5	01.01.1975	Воздух	Питающие
567	ВЛИ 0,4кВ №1 КТП 122 ПС Грайворон	0,4	91	1,297 км	9	01.07.2007	Воздух	Питающие
568	ВЛИ 0,4кВ №2 ТП 122 ПС Грайворон	0,4	94	0,700 км	6	01.07.2007	Воздух	Питающие
569	ВЛ 0,4кВ №1 КТП 512 ПС Грайворон	0,4	93	2,185 км	7	01.10.1994	Воздух	Питающие
570	ВЛ 0,4кВ №3 КТП 120 ПС Головчино	0,4	94	0,861 км	6	01.07.1997	Воздух	Питающие
571	ВЛ 0,4кВ №1 КТП 102 ПС Головчино	0,4	95	0,057 км	5	25.05.1978	Воздух	Питающие
572	ВЛ 0,4кВ №2 КТП 102 ПС Головчино	0,4	87	0,715 км	13	20.05.1982	Воздух	Питающие
573	ВЛ 0,4кВ №1 КТП 514 ПС Головчино	0,4	88	0,330 км	12	25.05.1978	Воздух	Питающие
574	ВЛ 0,4кВ №2 КТП 107 ПС К.Лисица	0,4	82	1,697 км	18	02.04.1976	Воздух	Питающие
575	ВЛ-0,4кВ от КТП 510 ПС Грайворон	0,4	86	1,190 км	14	31.05.2013	Воздух	Питающие
576	ВЛ 0,4 кВ № 3 КТП 415 ПС Головчино	0,4	100	0,795 км	0	31.08.2016	Воздух	Питающие
577	ВЛ 0,4 кВ № 1 КТП 30 ПС Грайворон	0,4	100	0,385 км	0	31.08.2016	Воздух	Питающие
578	ВЛ 0,4кВ №1 КТП 204 ПС Гора Подол	0,4	100	0,140 км	0	31.08.2016	Воздух	Питающие
579	ВЛ 0,4кВ № 3 КТП 403 ПС Гора Подол совме	0,4	100	0,000 км	0	22.09.2016	Воздух	Питающие
580	ВЛ 0,4кВ № 3 КТП 215 ПС Гора Подол совме	0,4	100	0,035 км	0	01.09.2016	Воздух	Питающие
581	ВЛ 0,4кВ № 1 КТП 125 ПС Грайворон	0,4	100	0,795 км	0	30.09.2016	Воздух	Питающие
582	ВЛ 0,4кВ № 2 КТП 125 ПС Грайворон	0,4	100	0,790 км	0	30.09.2016	Воздух	Питающие
583	ВЛ 0,4кВ №2 КТП 114 ПС Казачья Лисица	0,4	97	1,085 км	3	30.11.2012	Воздух	Питающие
584	ВЛ 0,4кВ №3 КТП 114 ПС Казачья Лисица	0,4	97	0,245 км	3	30.11.2012	Воздух	Питающие
585	ВЛ 0,4кВ №1 КТП 114 ПС Казачья Лисица	0,4	97	0,070 км	3	30.11.2012	Воздух	Питающие
586	ВЛ 0,4кВ №3 ЗТП 412 ПС Головчино	0,4	86	0,225 км	14	01.05.1990	Воздух	Питающие
587	ВЛ 0,4кВ №1 КТП 521 ПС Дорогощ	0,4	91	0,190 км	9	20.05.1989	Воздух	Питающие
588	ВЛ 0,4кВ №1 СТП 217 ПС Головчино	0,4	100	0,290 км	0	01.12.2016	Воздух	Питающие
589	ВЛ 0,4кВ №1 КТП 614 ПС Дорогощ	0,4	92	0,435 км	8	02.04.1976	Воздух	Питающие
590	ВЛ 0,4кВ №1 КТП 620 ПС Дорогощ	0,4	76	1,695 км	24	20.05.1976	Воздух	Питающие
591	ВЛ 0,4кВ №3 КТП 322 ПС Дорогощ	0,4	69	0,080 км	31	20.05.1989	Воздух	Питающие
592	ВЛ 0,4кВ №1 КТП 414 ПС Дорогощ	0,4	98	0,375 км	2	01.01.2014	Воздух	Питающие
593	ВЛ 0,4кВ №1 КТП 208 ПС Головчино	0,4	-1	0,000 км	0	22.10.2008	Воздух	Питающие
594	ВЛ 0,4кВ №2 КТП 104 ПС К.Лисица	0,4	81	0,155 км	19	20.05.1986	Воздух	Питающие

№	Наименование ЛЭП	Класс напряжения, кВ	Сила тока, А	Протяженность ЛЭП, км	Износ, %	Год ввода в эксплуатацию	Способ прокладки	Назначение
595	ВЛИ 0,4кВ №2 КТП 601 ПС Дорогощ	0,4	94	1,005 км	6	01.07.2006	Воздух	Питающие
596	ВЛ 0,4кВ №3 КТП 416 ПС Головчино	0,4	100	0,000 км	0	21.12.2016	Воздух	Питающие
597	ВЛ 0,4кВ №3 КТП 909 ПС Дорогощ	0,4	97	0,030 км	3	21.12.2009	Воздух	Питающие
598	ВЛ 0,4кВ №6 КТП-100 ПС Грайворон	0,4	74	0,050 км	26	31.12.2012	Воздух	Питающие
599	ВЛ-0,4кВ №1 СТП 202 ПС Гора-Подол	0,4	100	0,050 км	0	31.07.2016	Воздух	Питающие
600	ВЛ 0,4кВ № 3 КТП 402 ПС К.Лисица	0,4	100	0,000 км	0	31.07.2015	Воздух	Питающие
601	ВЛ 0,4кВ №2 КТП 611 ПС Дорогощ	0,4	96	0,210 км	4	10.10.1981	Воздух	Питающие
602	ВЛ 0,4кВ №3 КТП 614 ПС Дорогощ	0,4	98	0,680 км	2	30.11.2012	Воздух	Питающие
603	ВЛ-0,4кВ №1 КТП 118 ПС Грайворон	0,4	99	0,050 км	1	07.11.2014	Воздух	Питающие
604	ВЛ 0,4кВ № 2 КТП 202 ПС Грайворон	0,4	97	0,105 км	3	07.11.2006	Воздух	Питающие
605	ВЛ 0,4кВ Ф-1от ЗТП-29 ПС Грайворон	0,4	97	0,420 км	3	30.09.2009	Воздух	Питающие
606	ВЛ-0,4 кВ № 3от КТП-102 ПС Грайворон	0,4	81	0,025 км	19	30.06.1995	Воздух	Питающие
607	ВЛ 0,4кВ №2 КТП 612 ПС Дорогощ	0,4	100	0,590 км	0	01.11.2014	Воздух	Питающие
608	ВЛ 0,4 кВ № 1 КТП 518 ПС Головчино	0,4	96	0,105 км	4	31.12.2004	Воздух	Питающие
609	ВЛ 0,4кВ №3 КТП 625 ПС Дорогощ	0,4	100	0,415 км	0	18.06.2014	Воздух	Питающие
610	ВЛи 0,4 кВ № 3 КТП 31 ПС Грайворон	0,4	100	0,280 км	0	31.08.2015	Воздух	Питающие
611	ВЛ 0,4кВ №1 КТП 206 ПС Казачья Лисица	0,4	100	0,020 км	0	31.05.2017	Воздух	Питающие
612	ВЛ 0,4кВ №1 КТП 533 ПС Грайворон	0,4	93	0,920 км	7	23.06.2017	Воздух	Питающие
613	ВЛ 0,4кВ №5 КТП 533 ПС Грайворон	0,4	100	0,505 км	0	23.06.2017	Воздух	Питающие
614	ВЛ 0,4кВ №3 КТП 533 ПС Грайворон	0,4	100	0,855 км	0	23.06.2017	Воздух	Питающие
615	ВЛ 0,4кВ №2 КТП 533 ПС Грайворон	0,4	100	0,625 км	0	23.06.2017	Воздух	Питающие
616	ВЛ 0,4 кВ № 1 СТП 306 ПС Дорогощ	0,4	100	0,020 км	0	25.07.2017	Воздух	Питающие
617	ВЛ 0,4 кВ № 1 СТП 801 ПС Грайворон	0,4	100	0,020 км	0	25.07.2017	Воздух	Питающие
618	ВЛ 0,4кВ №3 КТП 118 ПС Головчино	0,4	99	0,075 км	1	31.01.1991	Воздух	Питающие
619	ВЛ-0,4кВ от ЗТП-307 ПС-35 кВ "Дорогощ"	0,4	97	0,070 км	3	14.12.2009	Воздух	Питающие
620	ВЛ-0,4кВ №1 КТП 512 ПС Головчино	0,4	100	0,340 км	0	21.09.2017	Воздух	Питающие
621	ВЛ 0,4кВ №1 КТП 904 ПС Дорогощ	0,4	100	0,010 км	0	10.10.2017	Воздух	Питающие
622	ВЛ 0,4кВ №4 КТП 511 ПС Гора-Подол	0,4	98	0,835 км	2	01.08.2012	Воздух	Питающие
623	ВЛ 0,4кВ №3 КТП 121 ПС Грайворон	0,4	97	0,045 км	3	31.08.2003	Воздух	Питающие
624	ВЛ 0,4кВ №2 КТП 1002 (507) ПС Дорогощ	0,4	97	0,050 км	3	31.12.2012	Воздух	Питающие
625	ВЛ 0,4кВ №3 КТП (1002) 507 ПС	0,4	98	0,610 км	2	31.01.2013	Воздух	Питающие

№	Наименование ЛЭП	Класс напряжения, кВ	Сила тока, А	Протяженность ЛЭП, км	Износ, %	Год ввода в эксплуатацию	Способ прокладки	Назначение
	Дорогощь							
626	ВЛ 0,4кВ №4 КТП 502 ПС Дорогощь	0,4	97	0,000 км	3	23.11.2012	Воздух	Питающие
627	ВЛ 0,4кВ №4 КТП (1002) 507 ПС Дорогощь	0,4	98	0,855 км	2	30.11.2012	Воздух	Питающие
628	ВЛ 0,4кВ №2 КТП-26 ПС Грайворон	0,4	97	0,350 км	3	12.07.2012	Воздух	Питающие
629	ВЛ 0,4кВ №1 КТП 628 ПС Дорогощь	0,4	100	0,050 км	0	21.08.2018	Воздух	Питающие
630	ВЛ 0,4кВ №4 КТП 105 ПС Грайворон	0,4	97	0,105 км	3	30.08.2013	Воздух	Питающие
631	ВЛ 0,4кВ №1 СТП 415 ПС Дорогощь	0,4	100	0,020 км	0	01.09.2018	Воздух	Питающие
632	ВЛ 0,4кВ №4 КТП 206 ПС Грайворон	0,4	100	0,020 км	0	10.09.2018	Воздух	Питающие
633	ВЛ 0,4кВ ШУР ЗТП 15 ПС Грайворон	0,4	94	0,255 км	6	30.06.1999	Воздух	Питающие
634	ВЛ 0,4кВ №4 КТП 614 ПС Дорогощь	0,4	98	0,730 км	2	30.11.2012	Воздух	Питающие
635	ВЛ 0,4 кВ №4 КТП 102 ПС Гора Подол	0,4	100	0,365 км	0	19.12.2018	Воздух	Питающие
636	ВЛ 0,4кВ №2 КТП 909 ПС Дорогощь	0,4	91	0,060 км	9	01.01.1976	Воздух	Питающие
637	ВЛ 0,4кВ №4 КТП 405 ПС Головчино	0,4	100	0,000 км	0	30.12.2018	Воздух	Питающие
638	ВЛИ 0,4кВ №1 КТП 531 ПС Грайворон	0,4	100	0,490 км	0	01.12.2014	Воздух	Питающие
639	ВЛИ 0,4кВ №3 КТП 531 ПС Грайворон	0,4	100	0,385 км	0	01.12.2014	Воздух	Питающие
640	ВЛИ 0,4кВ №2 КТП 531 ПС Грайворон	0,4	100	0,690 км	0	01.12.2014	Воздух	Питающие
641	ВЛ 0,4кВ №1 КТП 107 К.Лисица	0,4	83	0,260 км	17	01.01.1976	Воздух	Питающие
642	ВЛ 0,4кВ №4 КТП 105 ПС Головчино	0,4	87	0,475 км	13	01.07.2005	Воздух	Питающие
643	ВЛ 0,4кВ №3 КТП 105 ПС Головчино	0,4	88	0,920 км	12	01.07.1975	Воздух	Питающие
644	ВЛ 0,4кВ №1 КТП 401 ПС Гора Подол	0,4	92	1,475 км	8	01.01.1978	Воздух	Питающие
645	ВЛ 0,4кВ №2 КТП 405 ПС Дорогощь	0,4	95	1,360 км	5	30.10.2014	Воздух	Питающие
646	ВЛ 0,4кВ №3 ЗТП 301 ПС Головчино	0,4	92	0,785 км	8	01.04.1992	Воздух	Питающие
647	ВЛ 0,4кВ №2 КТП 1004 (508) ПС Дорогощь	0,4	86	0,259 км	14	01.03.1965	Воздух	Питающие
648	ВЛ 0,4кВ №1 КТП 909 ПС Дорогощь	0,4	94	0,345 км	6	01.01.1964	Воздух	Питающие
649	ВЛ 0,4кВ №2 КТП 121 ПС Головчино	0,4	93	1,030 км	7	01.01.1999	Воздух	Питающие
650	ВЛ 0,4кВ №2 КТП 1121 ПС Грайворон	0,4	90	0,753 км	10	02.04.1976	Воздух	Питающие
651	ВЛ 0,4кВ №3 КТП 1121 ПС Грайворон	0,4	95	0,950 км	5	20.05.1986	Воздух	Питающие
652	ВЛ 0,4кВ №1 ЗТП 901 ПС Грайворон	0,4	-1	0,000 км	0	01.07.1990	Воздух	Питающие
653	ВЛ 0,4кВ №4 КТП 402 Головчино	0,4	76	0,435 км	24	01.07.1985	Воздух	Питающие
654	ВЛ 0,4кВ №2 КТП 204 ПС Грайворон	0,4	87	1,169 км	13	01.07.1988	Воздух	Питающие
655	ВЛ 0,4кВ №4 ЗТП 301 ПС Головчино	0,4	95	0,080 км	5	01.04.1992	Воздух	Питающие
656	ВЛ 0,4кВ №2 КТП 401 ПС Головчино	0,4	79	0,035 км	21	01.07.1985	Воздух	Питающие

№	Наименование ЛЭП	Класс напряжения, кВ	Сила тока, А	Протяженность ЛЭП, км	Износ, %	Год ввода в эксплуатацию	Способ прокладки	Назначение
657	ВЛ 0,4кВ №1 КТП 204 ПС Грайворон	0,4	87	1,381 км	13	01.07.1988	Воздух	Питающие
658	ВЛ-0,4кВ №1 Полигон	0,4	96	0,075 км	4	31.12.2009	Воздух	Питающие
659	ВЛ-0,4кВ №2 Полигон	0,4	98	0,013 км	2	31.12.2009	Воздух	Питающие
660	ВЛ-0,4кВ №3 Полигон	0,4	96	0,018 км	4	31.12.2009	Воздух	Питающие
661	КЛ-0,4 кВ от КТП-103 ПС Грайворон	0,4	-1	0,000 км	0	12.08.2009	Земля	Питающие
662	КЛ-0,4кВ ЗТП-11ПС Гр-н Д.90 ул Урицкого	0,4	-1	0,100 км	0	30.06.2003	Земля	Питающие
663	КЛ-0,4кВ ЗТП-11ПС Гр-н Д.2 ул Заводская	0,4	-1	0,150 км	0	30.06.2003	Земля	Питающие
664	КЛ-0,4 кВ от ТП-207 ПС Грайворон	0,4	-1	0,000 км	0	28.10.2009	Земля	Питающие
665	КЛ 0,4кВ №13 КТП 22 ПС Грайворон	0,4	-1	0,100 км	0	30.06.2003	Земля	Питающие
666	КЛ 0,4кВ №1 КТП 417 ПС Головчино	0,4	-1	0,120 км	0	30.09.2004	Земля	Питающие
667	КЛ 0,4 №4кот ТП №2 Город-1	0,4	-1	0,025 км	0	01.01.1998	Земля	Питающие
668	КЛ 0,4 №5дс ТП №2 Город-1	0,4	-1	0,080 км	0	01.01.1998	Земля	Питающие
669	КЛ 0,4кВ №8 ТП 2 Город-1	0,4	-1	0,020 км	0	28.05.2007	Земля	Питающие
670	КЛ 0,4 №12 ТП №8 Город-3	0,4	-1	0,210 км	0	01.01.1997	Земля	Питающие
671	КЛ-0,4 кВ №1 ЗТП-2 ПС Грайворон	0,4	-1	0,450 км	0	30.06.2003	Земля	Питающие
672	КЛ-0,4 кВ №2 ЗТП №2 ПС Грайворон	0,4	-1	0,370 км	0	30.06.2003	Земля	Питающие
673	КЛ-0,4 кВ №3 ЗТП №2 Грайворон	0,4	-1	2,200 км	0	29.10.2004	Земля	Питающие
674	КЛ 0,4кВ №4 НО ЗТП 2 ПС Грайворон	0,4	98	0,690 км	2	29.10.2004	Земля	Питающие
675	КЛ-0,4 кВ №1 КТП-507 ПС Дорогощ	0,4	-1	0,150 км	0	30.06.2006	Земля	Питающие
676	КЛ 0,4кВ №5 ЗТП 22 ПС Грайворон	0,4	-1	0,140 км	0	30.05.2002	Земля	Питающие
677	КЛ-0,4 кВ №1 КТП №4 ПС Грайворон	0,4	-1	0,300 км	0	25.09.2007	Земля	Питающие
678	КЛ-0,4 кВ №1 ЗТП-15 ПС Грайворон	0,4	-1	0,080 км	0	30.06.2003	Земля	Питающие
679	КЛ-0,4 кВ №1 ЗТП-7 ПС Грайворон	0,4	-1	0,260 км	0	28.05.2007	Земля	Питающие
680	КЛ-0,4 кВ №1 ЗТП-11 ПС Грайворон	0,4	-1	0,675 км	0	28.05.2007	Земля	Питающие
681	КЛ-0,4 кВ №1 ЗТП-13 ПС Грайворон (очистн)	0,4	-1	0,100 км	0	17.11.2008	Земля	Питающие
682	КЛ-0,4 кВ №1 ЗТП-14 Грайворон	0,4	-1	0,070 км	0	25.09.2007	Земля	Питающие
683	КЛ-0,4 кВ №2 ЗТП №14 ПС Грайворон	0,4	-1	0,000 км	0	31.01.2007	Земля	Питающие
684	КЛ-0,4 кВ №1 ЗТП-15 ПС Грайворон	0,4	-1	0,500 км	0	30.06.2003	Земля	Питающие
685	КЛ-0,4 кВ №2 ЗТП №15 ПС Грайворон	0,4	-1	0,450 км	0	30.06.2003	Земля	Питающие
686	КЛ-0,4 кВ №3 ЗТП №15 ПС Грайворон	0,4	-1	3,200 км	0	30.06.2003	Земля	Питающие
687	КЛ-0,4 кВ №4 ЗТП №15 ПС Грайворон	0,4	-1	0,200 км	0	30.06.2003	Земля	Питающие

№	Наименование ЛЭП	Класс напряжения, кВ	Сила тока, А	Протяженность ЛЭП, км	Износ, %	Год ввода в эксплуатацию	Способ прокладки	Назначение
688	КЛ 0,4кВ №5 ЗТП 15 ПС Грайворон	0,4	-1	0,467 км	0	30.06.2003	Земля	Питающие
689	КЛ 0,4кВ №6 ЗТП №15 ПС Грайворон ж.дом	0,4	-1	0,700 км	0	30.06.2003	Земля	Питающие
690	КЛ 0,4кВ №7 ГРП ЗТП №15 ПС Грайворон	0,4	-1	0,080 км	0	30.06.2003	Земля	Питающие
691	КЛ 0,4кВ №6 ЗТП 28 ПС Грайворон	0,4	-1	3,432 км	0	29.10.2004	Земля	Питающие
692	КЛ 0,4кВ №7 ЗТП 28 ПС Грайворон	0,4	-1	0,600 км	0	17.12.2007	Земля	Питающие
693	КЛ 0,4кВ №2 ЗТП 13 ПС Грайворон	0,4	-1	0,300 км	0	17.12.1987	Земля	Питающие
694	КЛ-0,4 кВ №1 ЗТП-22 ПС Грайворон	0,4	-1	0,250 км	0	30.06.2003	Земля	Питающие
695	КЛ 0,4кВ ЗТП 22 ПС Грайворон - ж.д.38	0,4	-1	0,065 км	0	30.05.2002	Земля	Питающие
696	КЛ 0,4кВ ЗТП 22 ПС Грайворон - ж.д.36	0,4	-1	0,085 км	0	30.05.2002	Земля	Питающие
697	КЛ-0,4 кВ №1 ЗТП-23 ПС Грайворон	0,4	-1	0,460 км	0	30.06.2003	Земля	Питающие
698	КЛ 0,4кВ №2 рын ЗТП №23 ПС Грайворон	0,4	-1	0,690 км	0	30.06.2003	Земля	Питающие
699	КЛ 0,4кВ №3конт ЗТП №23 ПС Грайворон	0,4	-1	0,100 км	0	30.06.2003	Земля	Питающие
700	КЛ-0,4 кВ №1 ЗТП-28 ПС Грайворон	0,4	-1	0,200 км	0	25.09.2007	Земля	Питающие
701	КЛ-0,4 кВ №2 ЗТП №28 ПС Грайворон	0,4	-1	0,200 км	0	25.09.2007	Земля	Питающие
702	КЛ-0,4 кВ ЗТП-214 ПС Головчино	0,4	-1	0,340 км	0	30.06.2006	Земля	Питающие
703	КЛ-0,4 кВ №1 ЗТП-517 ПС Головчино	0,4	-1	0,110 км	0	17.11.2007	Земля	Питающие
704	КЛ-0,4 кВ №1 ЗТП-513 ПС Головчино	0,4	-1	0,120 км	0	17.11.2007	Земля	Питающие
705	КЛ-0,4 кВ №2 ЗТП №517 ПС Головчино	0,4	-1	0,080 км	0	17.11.2007	Земля	Питающие
706	КЛ-0,4 кВ №3 ЗТП №517 ПС Головчино	0,4	-1	0,190 км	0	17.11.2007	Земля	Питающие
707	КЛ 0,4кВ №4 ЗТП 517 ПС Головчино	0,4	-1	0,320 км	0	17.11.2007	Земля	Питающие
708	КЛ-0,4 кВ №1 КТП-602 ПС Дорогощ	0,4	-1	0,000 км	0	28.05.2007	Земля	Питающие
709	КЛ-0,4 кВ №1 ЗТП-104 ПС Гора Подол	0,4	-1	0,140 км	0	28.05.2007	Земля	Питающие
710	КЛ-0,4 кВ №3 ЗТП №28 ПС Грайворон	0,4	-1	0,200 км	0	25.09.2007	Земля	Питающие
711	КЛ-0,4 кВ №2 ЗТП №8 ПС Грайворон	0,4	-1	0,300 км	0	17.12.2007	Земля	Питающие
712	КЛ-0,4 кВ №4 ЗТП №28 ПС Грайворон	0,4	-1	0,200 км	0	25.09.2007	Земля	Питающие
713	КЛ 0,4кВ №5 ЗТП 28 ПС грайворон	0,4	-1	0,120 км	0	28.05.2007	Земля	Питающие
714	КЛ-0,4 кВ №3 ЗТП №8 ПС грайворон	0,4	-1	0,250 км	0	17.12.2007	Земля	Питающие

№	Наименование ЛЭП	Класс напряжения, кВ	Сила тока, А	Протяженность ЛЭП, км	Износ, %	Год ввода в эксплуатацию	Способ прокладки	Назначение
715	КЛ-0,4кВ ТП-112 ПС Каз.Лисица	0,4	-1	0,000 км	0	05.02.2009	Земля	Питающие
716	КЛ-0,4кВ №3 АБК РЭС	0,4	-1	0,195 км	0	21.08.1997	Земля	Питающие
717	КЛ-0,4кВ №3 быт.пом.ОВБ РЭС	0,4	-1	0,015 км	0	21.08.1997	Земля	Питающие
718	КЛ 0,4кВ №2 склад РЭС	0,4	-1	0,060 км	0	21.08.1997	Земля	Питающие
719	КЛ 0,4кВ №1 НО от ЗТП-29 ПС Грайворон	0,4	98	0,300 км	2	19.09.2008	Земля	Питающие
720	КЛ-0,4 кВ НО ЗТП №23 ПС Грайворон	0,4	95	0,960 км	5	24.05.2006	Земля	Питающие
721	КЛ-0,4 кВ №1 ТП-704 ПС Дорогощ	0,4	-1	0,000 км	0	05.02.2009	Земля	Питающие
722	КЛ-0,4 кВ №2 ТП-704 ПС Дорогощ	0,4	-1	0,000 км	0	05.02.2009	Земля	Питающие
723	КЛ-0,4кВ №3 ТП-704 ПС Дорогощ	0,4	-1	0,000 км	0	05.02.2009	Земля	Питающие
724	КЛ-0,4кВ №4 ТП-704 ПС Дорогощ	0,4	-1	0,000 км	0	05.02.2009	Земля	Питающие
725	КЛ 0,4кВ №2 шк ЗТП-216 ПС Гора Подол	0,4	-1	0,200 км	0	28.05.2007	Земля	Питающие
726	КЛ-0,4 кВ №1 ТП-507 ПС Грайворон	0,4	-1	0,000 км	0	18.02.2009	Земля	Питающие
727	КЛ-0,4 кВ №1 ТП-331 ПС Дорогощ	0,4	-1	0,000 км	0	18.02.2009	Земля	Питающие
728	КЛ-0,4 кВ №1 ТП-302 ПС Гора Подол	0,4	-1	0,000 км	0	18.02.2009	Земля	Питающие
729	КЛ-0,4 кВ №2 ЗТП №7 ПС Грайворон	0,4	-1	0,130 км	0	28.05.2007	Земля	Питающие
730	КЛ-0,4 кВ №3 ЗТП №7 ПС Грайворон	0,4	-1	0,150 км	0	17.11.2007	Земля	Питающие
731	КЛ-0,4 кВ №1 ЗТП-8 ПС Грайворон	0,4	-1	0,400 км	0	17.12.2007	Земля	Питающие
732	КЛ 0,4кВ №4 л.корп ЗТП-7 ПС Грайворон	0,4	-1	0,420 км	0	28.05.2007	Земля	Питающие
733	КЛ 0,4кВ №5 стол. ЗТП-7 ПС Грайворон	0,4	-1	0,370 км	0	28.05.2007	Земля	Питающие
734	КЛ-0,4 кВ №1 ЗТП-10 ПС Грайворон	0,4	-1	0,240 км	0	28.05.2007	Земля	Питающие
735	КЛ 0,4кВ №6 стол. ЗТП-7 ПС Грайворон	0,4	-1	0,370 км	0	28.05.2007	Земля	Питающие
736	КЛ 0,4кВ №1 водокан ЗТП-16 ПС Грайворон	0,4	-1	0,180 км	0	30.09.1978	Земля	Питающие
737	КЛ 0,4кВ №2 водокан ЗТП-16 ПС Грайворон	0,4	-1	0,180 км	0	30.09.1978	Земля	Питающие
738	КЛ 0,4кВ №1 от ТП-206 ПС Каз.Лисица	0,4	-1	0,000 км	0	04.07.2001	Земля	Питающие
739	КЛ-0,4 кВ №6 ЗТП-11 ПС Грайворон	0,4	-1	0,000 км	0	06.07.1982	Земля	Питающие
740	КЛ-0,4 кВ №7 ЗТП-11 ПС Грайворон	0,4	-1	0,000 км	0	06.09.1982	Земля	Питающие
741	КЛ-0,4кВ №8 от ЗТП-11 ПС Грайворон	0,4	-1	0,000 км	0	06.09.1982	Земля	Питающие

№	Наименование ЛЭП	Класс напряжения, кВ	Сила тока, А	Протяженность ЛЭП, км	Износ, %	Год ввода в эксплуатацию	Способ прокладки	Назначение
742	КЛ-0,4 кВ ТП-29 ПС Грайворон	0,4	-1	0,150 км	0	25.09.2007	Земля	Питающие
743	КЛ 0,4кВ №5 КТП 22 ПС Грайворон	0,4	-1	0,160 км	0	30.05.2002	Земля	Питающие
744	КЛ-0,4 кВ №1 ТП №512 ПС Головчино	0,4	-1	0,060 км	0	28.05.2007	Земля	Питающие
745	КЛ-0,4 кВ №1 ТП №216 ПС Гора Подол	0,4	-1	0,200 км	0	28.05.2007	Земля	Питающие
746	КЛ 0,4кВ №1 ТП-201 ПС Грайворон	0,4	-1	0,110 км	0	30.06.2005	Земля	Питающие
747	КЛ 0,4кВ №1 ТП-406 ПС Головчино	0,4	-1	0,250 км	0	28.05.2007	Земля	Питающие
748	КЛ-0,4 кВ №1 ТП №414 ПС Головчино	0,4	-1	0,160 км	0	28.05.2007	Земля	Питающие
749	КЛ-0,4 кВ №1 ЗТП-503 ПС Гора Подол	0,4	-1	0,210 км	0	28.05.2007	Земля	Питающие
750	КЛ-0,4 кВ №1 ТП №305 ПС Дорогощь	0,4	-1	0,120 км	0	28.05.2007	Земля	Питающие
751	КЛ 0,4кВ №1 КТП 519 ПС Головчино	0,4	-1	0,000 км	0	01.06.2012	Земля	Питающие
752	КЛ 0,4кВ КТП124 ПС Грайворон - школа в2	0,4	-1	0,150 км	0	01.09.2012	Земля	Питающие
753	КЛ 0,4кВ КТП124 ПС Грайворон - школа в1	0,4	-1	0,150 км	0	01.09.2012	Земля	Питающие
754	КЛ 0,4кВ КТП124 ПС Грайворон - ТКУ-1	0,4	-1	0,063 км	0	01.09.2012	Земля	Питающие
755	КЛ 0,4кВ КТП124 ПС Грайворон - ТКУ-2	0,4	-1	0,063 км	0	01.09.2012	Земля	Питающие
756	КЛ 0,4кВ КТП124 ПС Грайворон-мастерская	0,4	-1	0,105 км	0	01.09.2012	Земля	Питающие
757	КЛ 0,4кВ КТП124 ПС Грайворон - водозабор	0,4	-1	0,158 км	0	01.09.2012	Земля	Питающие
758	КЛ 0,4кВ КТП124 ПС Грайворон - теплица	0,4	-1	0,054 км	0	01.09.2012	Земля	Питающие
759	КЛ 0,4кВ от КТП-25 до ВРУ№1 водозабор	0,4	-1	0,047 км	0	29.02.2012	Земля	Питающие
760	КЛ-0,4кВ от ВРУ№1 до ВРУ№2 в/з Северный	0,4	-1	0,220 км	0	29.02.2012	Земля	Питающие
761	КЛ 0,4кВ ЗТП-22 ПС Грайворон - ж.д.51а	0,4	-1	0,254 км	0	31.07.2013	Земля	Питающие
762	КЛ 0,4кВ от КТП 401 ПС Гора Подол до ВРУ	0,4	-1	0,148 км	0	31.01.2014	Земля	Питающие
763	КЛ 0,4кВ №1 КТП 909 ПС Дорогощь	0,4	-1	0,174 км	0	30.03.2014	Земля	Питающие
764	КЛ 0,4кВ №1 КТП 910 ПС Дорогощь	0,4	-1	0,058 км	0	30.03.2014	Земля	Питающие
765	КЛ-0,4 от КТП-532 ПС Грайворон	0,4	-1	0,025 км	0	30.12.2014	Земля	Питающие

№	Наименование ЛЭП	Класс напряжения, кВ	Сила тока, А	Протяженность ЛЭП, км	Износ, %	Год ввода в эксплуатацию	Способ прокладки	Назначение
766	КЛ 0,4кВ ЗТП-4 - ВРУ пенс.фонда г.Грайво	0,4	-1	0,225 км	0	01.01.2015	Земля	Питающие
767	КЛ 0,4кВ от РУ 0,4кВ ЗТП 23 до ВРУ 0,4кВ	0,4	-1	0,140 км	0	31.01.2015	Земля	Питающие
768	КЛ-0,4кВ №1 ЗТП 22 ПС Грайворон (ТЦ Семе	0,4	-1	0,084 км	0	30.11.2015	Земля	Питающие
769	КЛ-0,4кВ №2 КТП 22 ПС Грайворон	0,4	-1	0,150 км	0	30.11.2015	Земля	Питающие
770	КЛ 0,4 кВ №3 КТП 22 ПС Грайворон	0,4	-1	0,080 км	0	30.11.2015	Земля	Питающие
771	КЛ 0,4 кВ №4 КТП 22 ПС Грайворон	0,4	-1	0,086 км	0	30.11.2015	Земля	Питающие
772	КЛ 0,4 кВ №8 КТП 22 ПС Грайворон	0,4	-1	0,160 км	0	30.11.2015	Земля	Питающие
773	КЛ-0,4кВ №1 от ШУР 16 к ШУР 10 Грайворон	0,4	-1	0,100 км	0	01.01.2006	Земля	Питающие
774	КЛ-0,4кВ №2 от ШУР 16 к ШУР 13 Грайворон	0,4	-1	0,150 км	0	01.01.2006	Земля	Питающие
775	КЛ-0,4кВ №3 от ШУР 10 к ШУР 8 Грайворон	0,4	-1	0,100 км	0	01.01.2006	Земля	Питающие
776	КЛ-0,4кВ №4 от ШУР 8 к ШУР 6 Грайворон	0,4	-1	0,100 км	0	01.01.2006	Земля	Питающие
777	КЛ-0,4кВ №5 от ШУР 6 к ШУР 4 Грайворон	0,4	-1	0,100 км	0	01.01.2006	Земля	Питающие
778	КЛ-0,4кВ №6 от ШУР 13 к ШУР 15 Грайворон	0,4	-1	0,100 км	0	01.01.2006	Земля	Питающие
779	КЛ-0,4кВ №7 от ШУР 13 к ШУР 11 Грайворон	0,4	-1	0,100 км	0	01.01.2006	Земля	Питающие
780	КЛ-0,4кВ №8 от ШУР 11 к ШУР 9 Грайворон	0,4	-1	0,150 км	0	01.01.2006	Земля	Питающие
781	КЛ-0,4кВ №9 от ШУР 9 к ШУР 7 Грайворон	0,4	-1	0,100 км	0	01.01.2006	Земля	Питающие
782	КЛ-0,4кВ №10 от ШУР 7 к ШУР 5 Грайворон	0,4	-1	0,100 км	0	31.08.2006	Земля	Питающие
783	КЛ-0,4кВ №11 от ШУР 11 к ВЛ	0,4	-1	0,100 км	0	31.08.2006	Земля	Питающие
784	КЛ 0,4кВ №4 ЗТП 8 ПС Грайворон	0,4	-1	0,285 км	0	26.07.2016	Земля	Питающие
785	КЛ 0,4кВ №1 КТП 627 ПС Дорогощь	0,4	-1	0,030 км	0	31.07.2016	Земля	Питающие
786	КЛ 0,4 кВ № 7 ЗТП 23 ПС Грайворон	0,4	-1	0,106 км	0	30.06.2016	Земля	Питающие
787	КЛ-0,4кВ №2 ЗТП 411 ПС Дорогощь	0,4	-1	0,060 км	0	31.08.2014	Земля	Питающие
788	КЛ-0,4кВ №3 ЗТП 411 ПС Дорогощь	0,4	-1	0,030 км	0	31.08.2014	Земля	Питающие

№	Наименование ЛЭП	Класс напряжения, кВ	Сила тока, А	Протяженность ЛЭП, км	Износ, %	Год ввода в эксплуатацию	Способ прокладки	Назначение
789	КЛ 0,4кВ №6 КТП 4 ПС Грайворон (Олимп)	0,4	-1	0,036 км	0	30.09.2016	Земля	Питающие
790	КЛ-0,4кВ КТП4 ПС Грайворон ВРУ Санаторий	0,4	100	0,056 км	0	30.09.2016	Земля	Питающие
791	КЛ-0,4кВ КТП4 ПС Грайворон освещ.санатор	0,4	-1	0,016 км	0	30.09.2016	Земля	Питающие
792	КЛ 0,4кВ №8 ЗТП 28 ПС грайворон	0,4	-1	0,150 км	0	17.11.2008	Земля	Питающие
793	КЛ 0,4кВ ЗТП16 ПС Грайворон до ВРУ водоз	0,4	-1	0,250 км	0	31.12.2012	Земля	Питающие
794	КЛ-0,4 кВ от ЗТП-23 ПС Грайворон	0,4	-1	0,100 км	0	30.09.2012	Земля	Питающие
795	КЛ-0,4 кВ КТП 100 ПС Грайворон до ЩУР №1	0,4	-1	0,035 км	0	28.02.2013	Земля	Питающие
796	КЛ 0,4кВ №2 КТП 4 ПС Грайворон	0,4	-1	0,099 км	0	30.09.2016	Земля	Питающие
797	КЛ 0,4кВ КТП 314 ПС Дорогощь	0,4	-1	0,100 км	0	01.01.1973	Земля	Питающие
798	КЛ-0,4кВ №1 КТП 19 ПС Грайворон	0,4	-1	0,017 км	0	20.04.2017	Земля	Питающие
799	КЛ-0,4кВ от ЩУР до ВРУ ООО "Цветущий сад	0,4	-1	0,000 км	0	20.03.2017	Земля	Питающие
800	КЛ-0,4кВ №3 от КТП 105 Грайворон до ТКУ	0,4	-1	0,000 км	0	14.12.2014	Земля	Питающие
801	КЛ-0,4кВ №4 от КТП 105 Грайворон до ТКУ	0,4	-1	0,000 км	0	14.12.2014	Земля	Питающие
802	КЛ-0,4кВ №1 от КТП 105 Грайворон до ДС	0,4	-1	0,000 км	0	14.12.2014	Земля	Питающие
803	КЛ-0,4кВ №2 от КТП 105 Грайворон до ДС	0,4	-1	0,000 км	0	14.12.2014	Земля	Питающие
804	КЛ 0,4 кВ КТП 19 ПС Грайворон кабель Б	0,4	-1	0,017 км	0	24.05.2017	Земля	Питающие
805	КЛ 0,4кВ №1 КТП-533 ПС Грайворон	0,4	-1	0,076 км	0	23.06.2017	Земля	Питающие
806	КЛ 0,4 кВ №1 КТП 533 ПС Грайворон Н.О.	0,4	-1	0,076 км	0	23.06.2017	Земля	Питающие
807	КЛ 0,4 кВ №5 КТП 533 ПС Грайворон	0,4	-1	0,034 км	0	23.06.2017	Земля	Питающие
808	КЛ 0,4 кВ №3 КТП 533 ПС Грайворон	0,4	-1	0,070 км	0	23.06.2017	Земля	Питающие
809	КЛ 0,4 кВ №2 КТП 533 ПС Грайворон	0,4	-1	0,070 км	0	23.06.2017	Земля	Питающие
810	КЛ 0,4 кВ №2 КТП 533 ПС Грайворон Н.О.	0,4	-1	0,070 км	0	23.06.2017	Земля	Питающие
811	КЛ 0,4 кВ №4 КТП 533 ПС Грайворон	0,4	-1	0,245 км	0	23.06.2017	Земля	Питающие

№	Наименование ЛЭП	Класс напряжения, кВ	Сила тока, А	Протяженность ЛЭП, км	Износ, %	Год ввода в эксплуатацию	Способ прокладки	Назначение
812	КЛЮ,4кВ эл.снаб."Круглого здания"с.Голов	0,4	-1	0,580 км	0	27.06.2005	Земля	Питающие
813	КЛ 0,4кВ №1 КТП 207 ПС Гора Подол	0,4	-1	0,024 км	0	25.10.2017	Земля	Питающие
814	КЛ 0,4кВ №2 КТП 207 ПС Гора Подол	0,4	-1	0,024 км	0	25.10.2017	Земля	Питающие
815	КЛ 0,4 кВ №1 КТП 507 ПС Головчино	0,4	-1	0,041 км	0	31.12.2017	Земля	Питающие
816	КЛ 0,4кВ №8 ЗТП 23 ПС Грайворон	0,4	-1	0,024 км	0	01.05.2018	Земля	Питающие
817	КЛ 0,4кВ №9 ЗТП 28 ПС Грайворон	0,4	-1	0,700 км	0	28.09.2018	Земля	Питающие
818	КЛ-0,4кВ КТП 1120 Грайворон суд	0,4	-1	0,000 км	0	01.02.2007	Земля	Питающие
819	КЛ 0,4кВ №1 КТП 501 ПС Грайворон	0,4	-1	0,270 км	0	17.04.2019	Земля	Питающие
820	КЛ 0,4кВ №4 КТП 501 ПС Грайворон	0,4	-1	0,270 км	0	17.04.2019	Земля	Питающие
821	КЛ 0,4кВ №1 КТП 311 ПС Гора-Подол	0,4	-1	0,035 км	0	17.04.2019	Земля	Питающие
822	КЛ 0,4кВ №1 КТП 516 ПС Гора-Подол	0,4	-1	0,035 км	0	17.04.2019	Земля	Питающие
823	КЛ 0,4кВ №2 ЗТП 503 ПС Гора-Подол	0,4	-1	0,000 км	0	30.04.2014	Земля	Питающие
824	КЛ 0,4кВ №3 ЗТП 503 ПС Гора-Подол	0,4	-1	0,220 км	0	30.09.2016	Земля	Питающие
825	КЛ 10кВ ЗТП 15 - ЗТП 23 ПС Грайворон	10	-1	0,200 км	0	30.05.2005	Земля	Питающие
826	КЛ 10кВ ЗТП 16 - ЗТП 11 ПС Грайворон	10	-1	0,540 км	0	30.09.2003	Земля	Питающие
827	КЛ 10кВ ЗТП 8 - ЗТП 28 ПС Грайворон	10	-1	0,670 км	0	05.09.1997	Земля	Питающие
828	КЛ 10кВ ЗТП 8 - ЗТП 11 ПС Грайворон	10	-1	0,565 км	0	30.09.2003	Земля	Питающие
829	КЛ 10 кВ ЗТП 15 - ЗТП 29 ПС Грайворон	10	-1	0,300 км	0	25.09.2007	Земля	Питающие
830	КЛ 10кВ ЗТП 14 - ЗТП 2 ПС Грайворон	10	-1	0,565 км	0	30.09.2003	Земля	Питающие
831	КЛ 10кВ КТП 909 - КТП 910 ПС Дорогощь	10	-1	0,709 км	0	31.03.2014	Земля	Питающие

2.1.6. Сбор и утилизация твердых бытовых отходов

Важное значение для создания благоприятных условий проживания имеет санитарно-гигиеническое состояние населенных мест, в частности вопросы сбора, утилизации, обезвреживания и обеззараживания бытовых и промышленных отходов.

На территории муниципального образования сбор и вывоз твердых бытовых отходов и крупногабаритных отходов производится мусоровозами с контейнерных площадок, расположенных как в районе муниципальных домов, так и в частном секторе. Предприятия по переработке отходов на территории Грайворонского городского округа отсутствуют.

Сбор, транспортировка и утилизация отходов осуществляется специализированной организацией, имеющей лицензию на данный вид деятельности.

На территории городского округа установлены контейнеры для сбора мусора в местах потенциально возможного скопления мусора. Количество площадок для установки контейнеров в населенном пункте определяется исходя из численности населения, объема образования отходов, и необходимого для населенного пункта числа контейнеров для сбора мусора

Размер площадок должен быть рассчитан на установку необходимого числа, но не более 5, контейнеров в соответствии с требованиями СанПиН 42-128-4690-88.

Расчетный показатель максимального уровня пешеходной доступности до площадок для установки контейнеров для сбора мусора устанавливается в соответствии с требованиями СанПиН 42-128-4690-88.

На постоянной основе осуществляется ликвидация свалок, расположенных не только в населенных пунктах, но и на прилегающих территориях.

Для сбора жидких отходов в не канализованных домовладениях устанавливаются дворовые помойницы, которые имеют водонепроницаемый выгреб и наземную часть с крышкой и съемной решеткой для отделения твердых фракций.

Несмотря на своевременный вывоз мусора и наличие контейнерных площадок, жители муниципального образования устраивают несанкционированные свалки, которые неблагоприятно влияют на внешний вид и санитарное состояние городского округа.

Работа по совершенствованию сбора бытовых отходов в первую очередь направлена на обустройство достаточного количества контейнерных площадок на всей территории муниципального образования. Приоритет в этой работе принадлежит организациям, осуществляющим управление многоквартирными жилыми домами и организациям, имеющим лицензии на деятельность в сфере обращения бытовых отходов, при общей координации их деятельности со стороны администрации муниципального образования. Результатами проведенной работы должны стать отсутствие несанкционированных свалок на дворовых территориях и ликвидация предпосылок для складирования бытового в непредназначенных для этого местах.

Вывоз твердых коммунальных отходов осуществляется на полигон ТКО, входящий в состав Яковлевского экологического комплекса по адресу: Белгородская область, Яковлевский район, в границах СПК «Первое Мая».

На территории городского округа расположено 1010 контейнерных площадок, в том числе:

- На один контейнер - 653 шт;
- На два контейнера – 298 шт;
- На три контейнера – 49 шт;
- На четыре контейнера – 6 шт;
- На пять контейнеров – 4 шт.

Всего на территории муниципального образования расположено 1440 контейнеров.

Региональным оператором является Общество с ограниченной ответственностью «Центр Экологической Безопасности» Белгородской области, в лице генерального директора Белоковаленко Леонида Игоревича.

ООО «Еврологистик» в лице директора Лисициной Олеси Юрьевны и ООО «Центр ЖКУ» в лице директора Фролова Геннадия Викторовича заключили договор №ДУ-1/18/Гр от 06.12.2019 на оказание услуг по транспортированию ТКО на территории Грайворонского городского округа из мест их накопления в места приема и размещения в границах территории оказания услуг.

По договору субподряда ООО «Центр ЖКУ» принимает на себя обязательство оказывать услуги по погрузке ТКО, в том числе КГО в местах их накопления в границах Грайворонского городского округа, их дальнейшей транспортировки в целях обработки, утилизации, обезвреживания и захоронения на полигон ТКО Яковлевского городского округа

Разработаны маршруты движения транспорта по сбору ТКО, график вывоза.

Установлены контейнера для сбора раздельного вторичного сырья в здании администрации Грайворонского городского округа.

Планируется строительство мусороперегрузочной станции в с. Гора-Подол (10000м³, 120x80), (собран пакет документов, выделен земельный участок).

2.2. Краткий анализ состояния установки приборов учета и энергоресурсосбережения у потребителей

Ресурсоснабжающие организации особое внимание уделяют достоверному учетупотребленных ресурсов. Программа предусматривает установку приборовучетапотребления ресурсов. Установка приборов учета позволит получать оперативнуюинформацию как о состоянии счетчиков, так и о количестве потребленного коммунального ресурса.

Крупные котельные оснащены приборами учета, фиксирующими значения расхода, давления и температуры теплоносителя в прямом и обратом трубопроводе, а также в линии подпитки. Все средства измерения проходят регулярную поверку.

Информация о степени оснащённости приборами учёта потребителей холодной воды на территории муниципального образования представлена в таблице 49.

Информация о степени оснащённости приборами учёта потребителей холодной воды

Таблица 49.

Тип ресурса	Категория потребителей	% оснащённости потребителей
Водоснабжение	Предприятия	98
	МКД (по жильцам)	94
	ИЖС (частные дома)	89
	Бюджетные учреждения	98
	Прочие потребители	97

3. Перспективы развития муниципального образования и прогноз спроса на коммунальные ресурсы

3.1 Перспективные показатели развития муниципального образования

Генеральным планом предусмотрены мероприятия по развитию зон жилой застройки с учётом проведения мероприятий по инженерной подготовке:

- Создание более комфортных условий для проживания жилья;
- Увеличение темпов роста строительства;
- Увеличение объёмов строительства индивидуального жилья.

Показатели развития жилого фонда муниципального образования представлены в таблице 50.

Показатели развития муниципального образования

Таблица 50

Функциональные зоны		Параметры функциональных зон				Сведения о планируемых объектах
		Максимально допустимый коэффициент застройки зоны	максимальная и средняя этажность застройки зоны	Плотность населения, чел/га	Площадь зоны, га	
Наименование функциональной зоны						
Зона градостроительного использования в границах населённого пункта	Зона застройки индивидуальными жилыми домами (Ж1)		Максимальная этажность -3 этажа, средняя этажность – 2 этажа.	40	5174	Строительство тротуаров, строительство и реконструкция сетей водоснабжения.
	Зона застройки малоэтажными жилыми домами (до 4 этажей, включая мансардный) (Ж2)	0,6	Максимальная этажность - 4 этажа, включая мансардный	130	19	Строительство тротуаров, строительство и реконструкция сетей водоснабжения.
	Общественно-деловая зона (О)	0,8	Максимальная этажность -3 этажа, средняя этажность – 2 этажа.	---	137	Реконструкция МБУСОССЗН "Козинский социально-реабилитационный центр для несовершеннолетних"
	Зона производственного использования (П)	0,8	Максимальная этажность -3 этажа, средняя этажность – 2 этажа.	---	30	---
	Зона инженерной инфраструктуры (И)	---	---	---	8	Реконструкция сетей водоснабжения Ремонт и реконструкция котельных. Реконструкция очистных сооружений канализации и напорных коллекторов
	Зона транспортной инфраструктуры (Т)	---	---	---	120	Капитальный ремонт автомобильных дорог местного значения и искусственных сооружений на них с размещением дорожных знаков и указателей на улицах населённых пунктов
	Зоны сельскохозяйственного использования (Сх)	---	---	---	1645	---

Функциональные зоны		Параметры функциональных зон				Сведения о планируемых объектах
		Максимально допустимый коэффициент застройки	максимальная и средняя этажность застройки зоны	Плотность населения, чел/га	Площадь зоны, га	
Наименование функциональной зоны						
	Производственная зона сельскохозяйственных предприятий (СхП)	30,81	Максимальная этажность -3 этажа, средняя этажность – 2 этажа.	---	150	---
	Иные зоны сельскохозяйственного назначения (СхО)	---	---	---	75	---
	Зона рекреационного назначения (Р)	---	Максимальная этажность - 1 этажа, средняя этажность – 1 этажа	---	3341	---
	Зона акваторий	---	---	---	131	---
	Зона специального назначения (Сп)	---	---	---	5	---
	Зона кладбищ (Ск)	---	---	---	70	---
	Зона складирования и захоронения отходов (Со)	---	---	---	5	---
использования за границами	Зона производственного использования (П)	---	---	---	32	
	Зона инженерной инфраструктуры	---	---	---	8	
	Зона транспортной инфраструктуры	---	---	---	437	Ремонт автомобильных дорог, мостов и путепроводов.
	Зона сельскохозяйственных угодий	---	---	---	58474	---
	Производственная зона сельскохозяйственных предприятий	---	---	---	349	
	Иные зоны сельскохозяйственного назначения	---	---	---	61	

Функциональные зоны		Параметры функциональных зон				Сведения о планируемых объектах
		Максимально допустимый коэффициент застройки	максимальная и средняя этажность застройки зоны	Плотность населения, чел/га	Площадь зоны, га	
Наименование функциональной зоны						
	Зона лесов				14070	
	Зона рекреационного назначения	---	---	---	605	---
	Зона акваторий	---	---	---	1012	---
	Зона специального назначения	---	---	---	409	---
	Зона кладбищ	---	---	---	9	---
	Зона складирования и захоронения отходов	---	---	---	34	---

Генеральным планом муниципального образования предусмотрены мероприятия по развитию и реконструкции жилых территорий.

При реконструкции районов с преобладанием сложившейся капитальной жилой застройки следует предусматривать упорядочение планировочной структуры и сети улиц, совершенствование системы общественного обслуживания, озеленения и благоустройства территории, максимальное сохранение своеобразия архитектурного облика жилых и общественных зданий, их модернизацию и капитальный ремонт, реставрацию и приспособление под современное использование.

Объемы сохраняемого или подлежащего сносу жилищного фонда следует определять в установленном порядке с учетом его экономической и исторической ценности, технического состояния, максимального сохранения жилищного фонда, пригодного для проживания, и сложившейся исторической среды.

При комплексной реконструкции сложившейся застройки допускается при соответствующем обосновании уточнять нормативные требования заданием на проектирование по согласованию с местными органами архитектуры, государственного надзора и санитарной инспекции. При этом необходимо обеспечивать снижение пожарной опасности застройки и улучшение санитарно-гигиенических условий проживания населения

3.2.3. Прогноз спроса на услуги водоотведения

Прогнозируемые объемы потребления услуги водоотведения населением Грайворонского городского округа с распределением по категориям представлены в таблице 53.

Прогнозируемые объемы потребления услуги водоотведения

Таблица 53

№	Наименование показателей производственной деятельности	Ед. изм.	2017	2018	2019	2020	2021	2022	2023-2038
1	Объем принятых сточных вод	тыс. м3	110,78	94,213	94,213	142,2	172,137	172,137	172,137
2	Объем сточных вод, пропущенных через собственные очистные сооружения	тыс. м3	110,78	94,213	94,213	142,2	172,137	172,137	172,137
3	Объем сточных вод, переданных на очистку другим организациям	тыс. м3	0	0	0	0	0	0	0
4	Объем реализации услуг в т.ч:	тыс. м3	110,78	94,213	94,213	142,2	172,137	172,137	172,137
4.1	- Принято от других канализаций	тыс. м3	0	0	0	0	0	0	0
4.2	- Населению по приборам учета	тыс. м3	64,26	60,56	60,56	70,1	85,13	85,13	85,13
4.3	- Населению без прибора учета	тыс. м3	1	1,2	1,2	1,3	1,5	1,5	1,5
4.4	- Бюджетным организациям по приборам учета	тыс. м3	43,25	31,06	31,06	68,9	83,407	83,407	83,407
4.5	- Бюджетным организациям без прибора учета	тыс. м3	0	0	0	0	0	0	0
4.6	- Предприятиям по приборам учета	тыс. м3	0	0	0	0	0	0	0
4.7	- Предприятиям без прибора учета	тыс. м3	0	0	0	0	0	0	0
4.8	- Прочим потребителям	тыс. м3	2,27	1,4	1,4	1,9	2,1	2,1	2,1
4.9	- Ливневые канализации	тыс. м3	0	0	0	0	0	0	0

3.2.4 Прогноз спроса на услуги электроснабжения

Данные о перспективном балансе электроснабжения муниципального образования отсутствуют.

3.2.5 Прогноз спроса на услуги газоснабжения

Перспективный баланс газоснабжения муниципального образования отсутствует.

3.2.6 Прогноз объёма утилизации твердых бытовых отходов

Перспективный баланс утилизации твердых бытовых отходов муниципального образования отсутствует.

4. Целевые показатели развития коммунальной инфраструктуры

Результаты реализации Программы определяются с достижением уровня запланированных технических и финансово-экономических целевых показателей.

Перечень целевых показателей с детализацией по системам коммунальной инфраструктуры принят согласно «Методическим рекомендациям по разработке программ комплексного развития систем коммунальной инфраструктуры населенных пунктов, городских округов», утвержденные Приказом Министерства регионального развития РФ № 359/ГС от 01.10.2013 г., к которым относятся:

- критерии доступности коммунальных услуг для населения;
- показатели спроса на коммунальные ресурсы и перспективные нагрузки;
- величины новых нагрузок;
- показатели качества поставляемого ресурса;
- показатели степени охвата потребителей приборами учета;
- показатели надежности поставки ресурсов;
- показатели эффективности производства и транспортировки ресурсов;
- показатели эффективности потребления коммунальных ресурсов;
- показатели воздействия на окружающую среду.

Количественные значения целевых показателей определены с учетом выполнения всех мероприятий Программы в запланированные сроки. В перечень целевых показателей были включены показатели, актуальные для систем коммунальной инфраструктуры данного муниципального образования. Целевые показатели развития коммунальной инфраструктуры муниципального образования представлены в таблицах 54.

Целевые показатели развития коммунальной инфраструктуры муниципального образования

Таблица 54

№ п/п	Наименование показателя	Единица измерения	Величина показателя
1	Целевой показатель качества воды: доля проб питьевой воды после водоподготовки, не соответствующих санитарным нормам и правилам	%	2
2	Целевой показатель качества воды: доля проб питьевой воды в распределительной сети не соответствующих санитарным нормам и правилам	%	2
3	Целевой показатель качества воды: доля воды, проданной по договорам холодного водоснабжения, единого договора водоснабжения и водоотведения, не соответствующих санитарным нормам и правилам	%	2
4	Целевой показатель надежности и бесперебойности водоснабжения и водоотведения: аварийность централизованных систем водоснабжения	Ед./км	0,050
5	Целевой показатель надежности и бесперебойности водоснабжения и водоотведения: аварийность централизованных систем водоотведения	Ед./км	0
5	Целевой показатель надежности и бесперебойности водоснабжения и водоотведения: продолжительность перерывов водоснабжения и водоотведения	%	0,011
6	Целевой показатель очистки сточных вод: Доля сточных вод, подвергающихся очистке в общем объеме сбрасываемых сточных вод, в том числе, с выделением доли очищенного (неочищенного) поверхностного (дождевого, талого, инфильтрационного) и дренажного стока	%	100
7	Целевой показатель очистки сточных вод: доля сточных вод, сбрасываемых в водный объект, в пределах нормативов допустимых сбросов и лимитов на сбросы	%	0
8	Целевой показатель эффективности использования ресурсов, в том числе сокращения потерь воды (тепловой энергии в составе горячей воды) при транспортировке: потери холодной воды, горячей воды при транспортировке	%	9
9	Целевой показатель эффективности использования ресурсов, в том числе сокращения потерь воды (тепловой энергии в составе горячей воды) при транспортировке: доля абонентов, осуществляющих расчеты за полученную воду по приборам учета	%	85
10	Целевой показатель эффективности использования ресурсов, в том числе сокращения потерь воды (тепловой энергии в составе горячей воды) при транспортировке: расход	кВт*ч/м ³	1,01

№ п/п	Наименование показателя	Единица измерения	Величина показателя
	электроэнергии по водоснабжению		
11	Целевой показателя эффективности использования ресурсов, в том числе сокращения потерь воды (тепловой энергии в составе горячей воды) при транспортировке: расход электроэнергии по водоотведению	кВт*ч/м ³	1,12
12	Целевой показателя эффективности использования ресурсов, в том числе сокращения потерь воды (тепловой энергии в составе горячей воды) при транспортировке: выполнение энергосберегающих мероприятий	%	90
13	Целевой показателя эффективности использования ресурсов, в том числе сокращения потерь воды (тепловой энергии в составе горячей воды) при транспортировке: доля замененных ветхих сетей требующих замены и отработавшие свой нормативный срок сетей водоснабжения	%	2
14	Целевой показателя эффективности использования ресурсов, в том числе сокращения потерь воды (тепловой энергии в составе горячей воды) при транспортировке: доля замененных ветхих сетей требующих замены и отработавшие свой нормативный срок сетей водоотведения	%	2

5. Программа инвестиционных проектов, обеспечивающих достижение целевых показателей
Перечень мероприятий по развитию и модернизации системы коммунальной инфраструктуры представлен в таблице 55.

Таблица 55

№ п/п	Наименование инвестиционного проекта	Цель проекта	Технические параметры проекта	Всего финансирования, тыс. руб.	2019	2020	2021	2022	2023	2024-2038	Ожидаемый эффект
1.	Теплоснабжение										
1.1	Котельная Луначарского. Техническое перевооружение котельной, замена котлов 3 шт. по 2 МВт, замена насосного оборудования	Повышение надежности и энергоэффективности теплоисточника	-	2500	-	-	-	2500	-	-	Повышение надежности и энергоэффективности теплоисточника
1.2	Котельная Шухова. Замена насосов, установка автоматической ХВО, диспетчеризация котельной Замена участков тепловой сети	Повышение надежности и энергоэффективности теплоисточника	-	800	-	-	-	800	-	-	Повышение надежности и энергоэффективности теплоисточника
1.3	Котельная ПНИ Техническое перевооружение котельной, замена котлов 3 шт.	Повышение надежности и энергоэффективности теплоисточника	-	1500	-	-	-	1500	-	-	Повышение надежности и энергоэффективности теплоисточника
1.4	Котельная с. Безымено. Техническое перевооружение котельной, замена котлов 2 шт., замена насосного оборудования, установка автоматической ХВО	Повышение надежности и энергоэффективности теплоисточника	-	870	-	-	-	870	-	-	Повышение надежности и энергоэффективности теплоисточника
1.5	Котельная с. Гора-Подол (Школа). Техническое перевооружение котельной, замена котлов 3 шт., замена насосного оборудования, диспетчеризация котельной, установка автоматической ХВО	Повышение надежности и энергоэффективности теплоисточника	-	2000	-	-	-	2000	-	-	Повышение надежности и энергоэффективности теплоисточника
1.6	Котельная с. Смородино Техническое перевооружение котельной, замена котлов 2 шт., замена насосного оборудования, установка автоматической ХВО	Повышение надежности и энергоэффективности теплоисточника	-	1750	-	-	-	1750	-	-	Повышение надежности и энергоэффективности теплоисточника
1.7	Котельная с. Головчино (Больница). Замена насосного оборудования,	Повышение надежности и энергоэффективности	-	650	-	-	-	650	-	-	Повышение надежности и

№ п/п	Наименование инвестиционного проекта	Цель проекта	Технические параметры проекта	Всего финансирование, тыс. руб.	2019	2020	2021	2022	2023	2024-2038	Ожидаемый эффект
	диспетчеризация котельной	теплоисточника									энергоэффективности теплоисточника
1.8	Котельная с. Головчино (Поселок). Техническое перевооружение котельной, замена котлов 2 шт., замена насосного оборудования	Повышение надежности и энергоэффективности теплоисточника	-	990	-	-	-	990	-	-	Повышение надежности и энергоэффективности теплоисточника
1.9	Котельная п. Горьковский. Ликвидация котельной – установка ТКУ с системой диспетчеризации	Повышение надежности и энергоэффективности теплоисточника	-	1600	-	-	-	1600	-	-	Повышение надежности и энергоэффективности теплоисточника
1.10	Котельная с. Мокрая Орловка. Техническое перевооружение котельной, замена котлов 2 шт., замена насосного оборудования	Повышение надежности и энергоэффективности теплоисточника	-	990	-	-	-	990	-	-	Повышение надежности и энергоэффективности теплоисточника
1.11	Котельная с. Догорошь (школа). Техническое перевооружение котельной, замена котлов 2 шт., замена насосного оборудования	Повышение надежности и энергоэффективности теплоисточника	-	630	-	-	-	630	-	-	Повышение надежности и энергоэффективности теплоисточника
1.12	Котельная с. Догорошь (д/сад). Техническое перевооружение котельной, замена котлов 2 шт., замена насосного оборудования, установка автоматической ХВО	Повышение надежности и энергоэффективности теплоисточника	-	560	-	-	-	560	-	-	Повышение надежности и энергоэффективности теплоисточника
1.13	Замена сетей котельной ОПБ ТКУ	Повышение качества услуг теплоснабжения	-	17750,15	-	-	-	17750,15	-	-	Снижение аварийности
1.14	Замена сетей котельной с. Гора-подол (школа)	Повышение качества услуг теплоснабжения	-	7009,2	-	-	-	7009,2	-	-	Снижение аварийности
1.15	Замена сетей котельной с. Головчино (больница)	Повышение качества услуг теплоснабжения	-	7398,6	-	-	-	-	7398,6	-	Снижение аварийности
2.	Водоснабжение										
2.1	Поставка станции водоподготовки производительностью 1200 м3/сут. в г. Грайворон (водозабор "Южный")	Повышение качества предоставляемых услуг	-	9583,33	9583,33	-	-	-	-	-	Повышение качества предоставляемых

№ п/п	Наименование инвестиционного проекта	Цель проекта	Технические параметры проекта	Всего финансирования, тыс. руб.	2019	2020	2021	2022	2023	2024-2038	Ожидаемый эффект
											услуг
2.2	Поставка станции водоподготовки производительностью 200 м3/сут. в с. Ивановская Лисица	Повышение качества предоставляемых услуг	-	3240,74	3240,74	-	-	-	-	-	Повышение качества предоставляемых услуг
2.3	Поставка станции водоподготовки производительностью 200 м3/сут. в с. Доброе	Повышение качества предоставляемых услуг	-	3240,74	3240,74	-	-	-	-	-	Повышение качества предоставляемых услуг
2.4	Установка водонапорной башни 50 м3/сут. в с. Доброе	Повышение качества предоставляемых услуг	-	1 550,00	1 550,00	-	-	-	-	-	Повышение качества предоставляемых услуг
2.5	Проектирование строительства станции обезжелезивания в с. Головчино	Повышение качества предоставляемых услуг	-	500,00		-	500,00	-	-	-	Повышение качества предоставляемых услуг
2.6	Проектирование строительства станции обезжелезивания в с. Козинка	Повышение качества предоставляемых услуг	-	500,00		-	500,00	-	-	-	Повышение качества предоставляемых услуг
2.7	Капитальный ремонт сетей водоснабжения в г. Грайворон по ул. Спасского	Повышение качества предоставляемых услуг	-	1409,63	1409,63	-	-	-	-	-	Повышение качества предоставляемых услуг
2.8	Капитальный ремонт сетей водоснабжения в г. Грайворон по ул. Пролетарская	Повышение качества предоставляемых услуг	-	4082,51	4082,51	-	-	-	-	-	Повышение качества предоставляемых услуг
2.9	Капитальный ремонт сетей водоснабжения в г. Грайворон по ул. Жукова	Повышение качества предоставляемых услуг	-	1241,7	1241,7	-	-	-	-	-	Повышение качества предоставляемых услуг
2.10	Капитальный ремонт сетей водоснабжения в г. Грайворон по ул. Советская	Повышение качества предоставляемых услуг	-	2811,88	2811,88	-	-	-	-	-	Повышение качества предоставляемых услуг

№ п/п	Наименование инвестиционного проекта	Цель проекта	Технические параметры проекта	Всего финансирования, тыс. руб.	2019	2020	2021	2022	2023	2024-2038	Ожидаемый эффект
2.11	Капитальный ремонт сетей водоснабжения в г. Грайворон по ул. Интернациональная	Повышение качества предоставляемых услуг	-	3001,39	3001,39	-	-	-	-	-	Повышение качества предоставляемых услуг
2.12	Капитальный ремонт сетей водоснабжения в г. Грайворон по ул. Горького	Повышение качества предоставляемых услуг	-	698,08	698,08	-	-	-	-	-	Повышение качества предоставляемых услуг
2.13	Капитальный ремонт сетей водоснабжения в г. Грайворон по ул. Антонова	Повышение качества предоставляемых услуг	-	1890,11	1890,11	-	-	-	-	-	Повышение качества предоставляемых услуг
2.14	Капитальный ремонт сетей водоснабжения в г. Грайворон по ул. Кузнецова	Повышение качества предоставляемых услуг	-	1953,06	1953,06	-	-	-	-	-	Повышение качества предоставляемых услуг
2.15	Капитальный ремонт сетей водоснабжения в г. Грайворон по ул. Косяка	Повышение качества предоставляемых услуг	-	626,93	626,93	-	-	-	-	-	Повышение качества предоставляемых услуг
2.16	Капитальный ремонт сетей водоснабжения в г. Грайворон по ул. Таршикова	Повышение качества предоставляемых услуг	-	1287,14	1287,14	-	-	-	-	-	Повышение качества предоставляемых услуг
2.17	Капитальный ремонт сетей водоснабжения в г. Грайворон по ул. Комсомольская	Повышение качества предоставляемых услуг	-	3347,19	3347,19	-	-	-	-	-	Повышение качества предоставляемых услуг
2.18	Капитальный ремонт сетей водоснабжения в г. Грайворон по ул. Свердлова	Повышение качества предоставляемых услуг	-	607,43	607,43	-	-	-	-	-	Повышение качества предоставляемых услуг
2.19	Капитальный ремонт сетей водоснабжения в г. Грайворон по ул. Ленина	Повышение качества предоставляемых услуг	-	2905,16	2905,16	-	-	-	-	-	Повышение качества предоставляемых услуг
2.20	Капитальный ремонт сетей водоснабжения в г. Грайворон по ул.	Повышение качества предоставляемых услуг	-	791,81	791,81	-	-	-	-	-	Повышение качества

№ п/п	Наименование инвестиционного проекта	Цель проекта	Технические параметры проекта	Всего финансирования, тыс. руб.	2019	2020	2021	2022	2023	2024-2038	Ожидаемый эффект
	Мира										предоставляемых услуг
2.25	Капитальный ремонт сетей водоснабжения в г. Грайворон по ул. Луначарского	Повышение качества предоставляемых услуг	-	929,87	929,87	-	-	-	-	-	Повышение качества предоставляемых услуг
2.22	Капитальный ремонт сетей водоснабжения в г. Грайворон по ул. Урицкого	Повышение качества предоставляемых услуг	-	5096,77	5096,77	-	-	-	-	-	Повышение качества предоставляемых услуг
2.23	Капитальный ремонт сетей водоснабжения в г. Грайворон по ул. Юных Партизан	Повышение качества предоставляемых услуг	-	1379,27	1379,27	-	-	-	-	-	Повышение качества предоставляемых услуг
2.24	Капитальный ремонт сетей водоснабжения в г. Грайворон по ул. Республиканская	Повышение качества предоставляемых услуг	-	1568,81	1568,81	-	-	-	-	-	Повышение качества предоставляемых услуг
2.25	Капитальный ремонт сетей водоснабжения в г. Грайворон по ул. Шухова	Повышение качества предоставляемых услуг	-	977,89	977,89	-	-	-	-	-	Повышение качества предоставляемых услуг
2.26	Капитальный ремонт сетей водоснабжения в г. Грайворон по ул. Тарана (малая)	Повышение качества предоставляемых услуг	-	1154,18	1154,18	-	-	-	-	-	Повышение качества предоставляемых услуг
2.27	Капитальный ремонт сетей водоснабжения в г. Грайворон по ул. Кирова	Повышение качества предоставляемых услуг	-	1529,28	1529,28	-	-	-	-	-	Повышение качества предоставляемых услуг
2.28	Капитальный ремонт сетей водоснабжения в г. Грайворон по ул. Тарана	Повышение качества предоставляемых услуг	-	892,45	892,45	-	-	-	-	-	Повышение качества предоставляемых услуг
2.29	Строительство водопровода д-63 мм в с. Пороз, ул. Тутовка	Повышение качества предоставляемых услуг	-	570,00	-	570,00	-	-	-	-	Повышение качества предоставляемых услуг

№ п/п	Наименование инвестиционного проекта	Цель проекта	Технические параметры проекта	Всего финансирования, тыс. руб.	2019	2020	2021	2022	2023	2024-2038	Ожидаемый эффект
2.30	Строительство сетей водоснабжения с.Безымено по проекту «Водоснабжение Безыменского сельского поселения Грайворонского района Белгородской области» общей протяженностью 16,3 км ул. Октябрьская 8,0 км. ул. Первомайская 8,3 км.	Повышение качества предоставляемых услуг	-	20049,00	-	-	-	-	-	20049,00	Повышение качества предоставляемых услуг
2.31	Проектирование и строительство водопровода в с. Пороз	Повышение качества предоставляемых услуг	-	4220,00	-	-	4220,00	-	-	-	Повышение качества предоставляемых услуг
2.32	Замена водопровода с. Головчино Ул. Центральная 1,3 км ул. Школьная 07, км ул. Коммунистическая 08, км ул.50 лет Октября 0,8 км ул. Депутатская 0,8 км ул.8 Марта 0,6 км ул. Космонавтов 0,6 км ул. Механизаторов 0,6 км ул.1-я Красноармейская 0,6 км ул. майора Журавлева 0,6 км ул. Полевая 0,6 км ул. Жукова 0,6 км ул. им. М.А. Букина 0,4 км	Повышение качества предоставляемых услуг	-	20000,00	-	-	-	-	-	20000,00	Повышение качества предоставляемых услуг
2.33	Строительство водопровода с. Головчино Ул. им. М.А. Букина 0,8 км ул. Заречная 0,3 км ул. Тарана 0,8 км ул. Заводская 1,6 км ул. Мира 1,1 км ул. Харьковская 1,8 км ул.Победы1,6 км ул. Воейко 0,5 км (2019 г) ул. Новая 0,4 км ул. Гвардейская 1 км	Повышение качества предоставляемых услуг	-	16700,00	-	-	-	-	-	16700,00	Повышение качества предоставляемых услуг
2.34	Строительство водопровода п. Хотмыжск. Ул.Луговая-1,2 км,	Повышение качества предоставляемых услуг	-	8100,00	-	-	-	-	8100,00	-	Повышение качества

№ п/п	Наименование инвестиционного проекта	Цель проекта	Технические параметры проекта	Всего финансирования, тыс. руб.	2019	2020	2021	2022	2023	2024-2038	Ожидаемый эффект
	Урожайная-0,75 км. Народная-0,3 км. Мира-0,25 км., Привокзальная-1,0 км., Чехова-0,3 км., Гагарина-0,6 км.										предоставляемых услуг
2.35	Бурениескважинп. Хотмыжск	Повышение качества предоставляемых услуг	-	3000,00	-	-	-	-	-	3000,00	Повышение качества предоставляемых услуг
2.36	Строительство водозабора "Физкультурно-оздоровительного комплекса"	Повышение качества предоставляемых услуг	-	5000,00	-	-	-	-	5000,00	-	Повышение качества предоставляемых услуг
2.37	Замена ветхих сетей водоснабжения	Повышение качества предоставляемых услуг	-	2160,00	-	-	-	2160,00	-	-	Повышение качества предоставляемых услуг
2.38	Замена ветхих сетей водоснабжения	Повышение качества предоставляемых услуг	-	3000,00	-	-	-	-	-	3000,00	Повышение качества предоставляемых услуг
2.39	Замена ветхих сетей водоснабжения	Повышение качества предоставляемых услуг	-	3100,00	-	-	-	-	-	3100,00	Повышение качества предоставляемых услуг
2.40	Замена ветхих сетей водоснабжения	Повышение качества предоставляемых услуг	-	1500,00	-	-	-	-	-	1500,00	Повышение качества предоставляемых услуг
2.41	Строительство сетей водоснабжения с. Головчино	Повышение качества предоставляемых услуг	-	15000	-	-	-	-	-	15000	Повышение качества предоставляемых услуг
2.42	Бурение резервных скважин	Повышение качества предоставляемых услуг	-	45000	-	-	-	-	-	45000	Повышение качества предоставляемых услуг
2.43	Замена насосного оборудования на водозаборных скважинах (с установкой шкафов управления) в г. Грайворон	Повышение качества предоставляемых услуг	-	1000,00	1000,00	-	-	-	-	-	Повышение качества предоставляемых услуг

№ п/п	Наименование инвестиционного проекта	Цель проекта	Технические параметры проекта	Всего финансирование, тыс. руб.	2019	2020	2021	2022	2023	2024-2038	Ожидаемый эффект
	(водозабор "Южный")										услуг
2.44	Диспетчеризация 37 водозаборных скважин (с установкой приборов учета)	Повышение качества предоставляемых услуг	-	630,48	630,48	-	-	-	-	-	Повышение качества предоставляемых услуг
2.45	Оборудование водозаборных скважин устройствами защиты и автоматики	Повышение качества предоставляемых услуг	-	1282,52	1282,52	-	-	-	-	-	Повышение качества предоставляемых услуг
2.46	Строительство санитарных зон водозаборов	Повышение качества предоставляемых услуг	-	20500	-	-	-	-	-	20500	Повышение качества предоставляемых услуг
3.	Водоотведение										
3.1	Строительство очистных сооружений в г. Грайвороне (600 м3/сут)	Повышение качества очистки сточных вод	-	90000,00	30000,00	60000,00	-	-	-	-	Повышение качества предоставляемых услуг
3.2	Проектирование реконструкции напорных канализационных коллекторов с заменой металлических труб на полиэтиленовые D-150 мм в г. Грайвороне	Повышение качества предоставляемых услуг	-	700,00	-	700,00	-	-	-	-	Повышение качества предоставляемых услуг
3.3	Реконструкция напорных канализационных коллекторов с заменой металлических труб на полиэтиленовые D-150 мм в г. Грайвороне	Повышение качества предоставляемых услуг	-	20000,00	-	-	-	-	-	20000,00	Повышение качества предоставляемых услуг
3.4	Поставка канализационной насосной станции производительностью 20 м3/час в г. Грайворон по ул. Шухова	Повышение качества предоставляемых услуг	-	3168,00	3168,00	-	-	-	-	-	Повышение качества предоставляемых услуг
3.5	Поставка канализационной насосной станции производительностью 30 м3/час в г. Грайворон по ул. Мира	Повышение качества предоставляемых услуг	-	4026,00	4026,00	-	-	-	-	-	Повышение качества предоставляемых услуг
3.6	Поставка канализационной насосной станции производительностью 20 м3/час в г. Грайворон (район психинтерната)	Повышение качества предоставляемых услуг	-	2904,00	2904,00	-	-	-	-	-	Повышение качества предоставляемых услуг

№ п/п	Наименование инвестиционного проекта	Цель проекта	Технические параметры проекта	Всего финансирования, тыс. руб.	2019	2020	2021	2022	2023	2024-2038	Ожидаемый эффект
											услуг
3.7	Вывод из эксплуатации и дальнейшая консервация существующих очистных сооружений.	Предотвращение экологической катастрофы	-	8000,00	-	8000,00	-	-	-	-	Предотвращение экологической катастрофы
3.8	Строительство напорного коллектора в две нитки к очистным сооружениям в г. Грайвороне	Повышение качества предоставляемых услуг		8792,56	8792,56	-	-	-	-	-	качества предоставляемых услуг
3.9	Проектные работы по строительству очистных сооружений в г. Грайворон (600 куб. м/сут.)	Физический износ очистных сооружений – 0%, улучшение качества очистки сточных вод, повышение надежности работы очистных сооружений		4425,00	4425,00	-	-	-	-	-	Получение проекта строительства ОСК
Итого:				417874,86	113277,9	69270	5220	41759,35	20498,6	167849	-

Объемы финансирования инвестиций по проектам Программы определены в ценах отчетного года, носят оценочный характер и подлежат ежегодному уточнению, исходя из возможностей бюджетов и степени реализации мероприятий. Финансовое обеспечение программных инвестиционных проектов может осуществляться за счет средств бюджетов всех уровней на основании Законов Белгородской области, нормативно-правовых актов муниципального образования, утверждающих бюджет. Предоставление субсидий из областного бюджета, бюджетам муниципальных образований Белгородской области осуществляется в соответствии с Правилами, устанавливаемыми Субъектом РФ.

Результаты реализации Программы определяются с достижением уровня запланированных технических и финансово-экономических целевых показателей.

При формировании требований к конечному состоянию коммунальной инфраструктуры применяются показатели и индикаторы в соответствии с Методикой проведения мониторинга выполнения производственных и инвестиционных программ организаций коммунального комплекса, утвержденные приказом Министерства регионального развития Российской Федерации от 14.04.2008 г. № 48.

Удельные расходы по потреблению коммунальных услуг отражают достаточный для поддержания жизнедеятельности объем потребления населением материального носителя коммунальных услуг.

Охват потребителей услугами используется для оценки качества работы систем жизнеобеспечения.

Уровень использования производственных мощностей, обеспеченность приборами учета, характеризуют сбалансированность систем.

Качество оказываемых услуг организациями коммунального комплекса характеризует соответствие качества оказываемых услуг установленным ГОСТам, эпидемиологическим нормам и правилам.

Надежность обслуживания систем жизнеобеспечения характеризует способность коммунальных объектов обеспечивать жизнедеятельность муниципального образования без существенного снижения качества среды обитания при любых воздействиях извне, то есть оценкой возможности функционирования коммунальных систем практически без аварий, повреждений, других нарушений в работе.

Надежность работы объектов коммунальной инфраструктуры характеризуется обратной величиной – интенсивностью отказов (количеством аварий и повреждений на единицу масштаба объекта, например на 1 км инженерных сетей); износом коммунальных сетей, протяженностью сетей, нуждающихся в замене; долей ежегодно заменяемых сетей; уровнем потерь и неучтенных расходов.

Ресурсная эффективность определяет рациональность использования ресурсов, характеризуется следующими показателями: удельный расход электроэнергии, удельный расход топлива.

Результатами реализация мероприятий по системе теплоснабжения муниципального образования являются:

- обеспечение возможности подключения строящихся объектов к системе теплоснабжения при гарантированном объеме заявленной мощности;
- повышение надежности и обеспечение бесперебойной работы объектов теплоснабжения за счет уменьшения количества функциональных отказов до рациональных значений;
- улучшение качества жилищно-коммунального обслуживания населения по системе теплоснабжения.

Результатами реализация мероприятий по развитию систем водоснабжения муниципального образования являются:

- обеспечение бесперебойной подачи качественной воды от источника до потребителя;

- улучшение качества жилищно-коммунального обслуживания населения по системе водоснабжения;
- обеспечение энергосбережения;
- обеспечение возможности подключения строящихся объектов к системе водоснабжения при гарантированном объеме заявленной мощности.

Результатами реализация мероприятий по развитию систем водоотведения являются:

- обеспечение возможности подключения строящихся объектов к системе водоотведения при гарантированном объеме заявленной мощности;
- повышение надежности и обеспечение бесперебойной работы объектов водоотведения;
- уменьшение техногенного воздействия на среду обитания;
- улучшение качества жилищно-коммунального обслуживания населения по системе водоотведения;
- обеспечение энергосбережения.

Реализация мероприятий по системе электроснабжения позволит достичь следующего эффекта:

- обеспечение бесперебойного электроснабжения;
- повышение качества и надежности электроснабжения, снижение уровня потерь;
- обеспечение резерва мощности, необходимого для электроснабжения районов, планируемых к застройке.

Реализация программных мероприятий по системе газоснабжения позволит достичь следующего эффекта:

- обеспечение надежности и бесперебойности газоснабжения;
- обеспечение возможности строительства и ввода в эксплуатацию систем газоснабжения по частям.

Реализация программных мероприятий в сфере захоронения (утилизации) ТКО обеспечит улучшение экологической обстановки.

6. Источники инвестиций, тарифы и доступность программы для населения.

6.1 Объемы и источники инвестиций

При рассматриваемой форме реализации инвестиционных проектов наиболее эффективными по критерию минимизации стоимости ресурсов для муниципального образования будут являться механизмы их финансирования:

- с привлечением бюджетных средств (для оплаты части инвестиционных проектов или оплаты процентов по заемным средствам):
 - федеральный бюджет;
 - областной бюджет;
 - местный бюджет;
- за счёт собственных средств предприятий:
 - за счет платы (тарифа) на подключение вновь создаваемых (реконструируемых) объектов недвижимости к системам коммунальной инфраструктуры и тарифов организации коммунального комплекса на подключение;
 - надбавки к ценам (тарифам) для потребителей товаров и услуг организаций коммунального комплекса и надбавок к тарифам на товары и услуги организаций коммунального комплекса;
 - амортизационные отчисления.

Иные механизмы финансирования инвестиционных проектов предполагают включение в расходы на их реализацию платы за привлечение заемных средств инвесторов (кредитных организаций), увеличивая стоимость ресурсов для потребителей.

Объемы финансирования инвестиций по проектам Программы определены в ценах отчетного года, носят оценочный характер и подлежат ежегодному уточнению, исходя из возможностей бюджетов и степени реализации мероприятий.

В 1 квартале года, следующего за отчетным, Программа ежегодно корректируется Координатором по итогам фактического финансирования из всех видов источников.

6.2 Краткое описание форм организации проектов

Инвестиционные проекты, включенные в Программу, могут быть реализованы в следующих формах:

- проекты, реализуемые действующими организациями на территории муниципального образования;
- проекты, выставляемые на конкурс для привлечения сторонних инвесторов (в том числе организации, индивидуальные предприниматели, по договору коммерческой концессии (подрядные организации, определенные на конкурсной основе);
- проекты, для реализации которых создаются организации с участием муниципального образования;
- проекты, для реализации которых создаются организации с участием действующих ресурсоснабжающих организаций.

Основной формой реализации Программы является разработка инвестиционных программ организаций коммунального комплекса (водоснабжения, водоотведения), организаций, осуществляющих регулируемые виды деятельности в сфере электроснабжения, теплоснабжения, газоснабжения, утилизации ТКО.

Выбор формы реализации инвестиционных проектов определяется структурой источников финансирования мероприятий и степенью участия организаций коммунального комплекса в их реализации.

Выбор формы реализации инвестиционных проектов должен основываться на совокупной оценке следующих критериев:

- источник финансирования инвестиционных проектов (бюджетный, внебюджетный);
- технологическая связанность реализуемых инвестиционных проектов с существующей коммунальной инфраструктурой;
- экономическая целесообразность выбора формы реализации инвестиционных проектов, основанная на сопоставлении расходов на организацию данных форм.

Особенности принятия инвестиционных программ организаций коммунального комплекса.

Источниками покрытия финансовых потребностей инвестиционных программ являются надбавки к тарифам для потребителей и плата за подключение к сетям инженерной инфраструктуры. Предложения о размере надбавки к ценам (тарифам) для потребителей и соответствующей надбавке к тарифам на товары и услуги организации коммунального комплекса, а также предложения о размерах тарифа на подключение к системе коммунальной инфраструктуры и тарифа организации коммунального комплекса на подключение подготавливает орган регулирования.

Особенности принятия инвестиционных программ организаций, осуществляющих регулируемые виды деятельности в сфере теплоснабжения

Инвестиционная программа организации, осуществляющей регулируемые виды деятельности в сфере теплоснабжения, - программа финансирования мероприятий организации, осуществляющей регулируемые виды деятельности в сфере теплоснабжения, по строительству, капитальному ремонту, реконструкции и (или) модернизации источников тепловой энергии и (или) тепловых сетей в целях развития, повышения надежности и энергетической эффективности системы теплоснабжения, подключения теплопотребляющих установок потребителей тепловой энергии к системе теплоснабжения.

Инвестиционные программы организаций, осуществляющих регулируемые виды деятельности в сфере теплоснабжения, согласно требованиям Федерального закона от 27.07.2010 г. № 190-ФЗ «О теплоснабжении» утверждаются органами государственной власти субъектов Российской Федерации по согласованию с органами местного самоуправления.

Правила согласования и утверждения инвестиционных программ организаций, осуществляющих регулируемые виды деятельности в сфере теплоснабжения, утверждает Правительство Российской Федерации.

Источники покрытия финансовых потребностей инвестиционных программ организаций - производителей товаров и услуг в сфере теплоснабжения определяются согласно Правилам, утвержденным Постановлением Правительства РФ от 23.07.2007 г.

№ 464 «Об утверждении правил финансирования инвестиционных программ организаций коммунального комплекса - производителей товаров и услуг в сфере теплоснабжения».

Инвестиционные проекты в сфере теплоснабжения планируется реализовать за счет внебюджетных источников. Возможность реализации инвестиционных проектов в сфере теплоснабжения с привлечением сторонних инвесторов на конкурсной основе должна рассматриваться с учетом условий договоров аренды имущественного комплекса.

Особенности принятия инвестиционных программ субъектов электроэнергетики

Инвестиционная программа субъектов электроэнергетики - совокупность всех намечаемых к реализации или реализуемых субъектом электроэнергетики инвестиционных проектов.

Правительство РФ в соответствии с требованиями Федерального закона от 26.03.2003 г. № 35-ФЗ «Об электроэнергетике» устанавливает критерии отнесения субъектов электроэнергетики к числу субъектов, инвестиционные программы которых (включая определение источников их финансирования) утверждаются уполномоченным федеральным органом исполнительной власти и (или) органами исполнительной власти субъектов Российской Федерации, и порядок утверждения (в том числе порядок согласования с органами исполнительной власти субъектов Российской Федерации) инвестиционных программ и осуществления контроля за реализацией таких программ.

Правила утверждения инвестиционных программ субъектов электроэнергетики, в уставных капиталах которых участвует государство, и сетевых организаций утверждены Постановлением Правительства РФ от 01.12.2009 г. № 977.

Источниками покрытия финансовых потребностей инвестиционных программ субъектов электроэнергетики являются инвестиционные ресурсы, включаемые в регулируемые тарифы.

Инвестиционные проекты в сфере электроснабжения планируется реализовать за счет внебюджетных источников и технологически связанных с инфраструктурой действующих на территории муниципального образования территориальных сетевых организаций.

Исходя из приведенных условий инвестиционные проекты, реализуемые в системе электроснабжения муниципального образования, целесообразно осуществлять действующими сетевыми организациями.

Особенности принятия программ газификации муниципальных образований и специальных надбавок к тарифам организаций, осуществляющих регулируемые виды деятельности в сфере газоснабжения

В целях дальнейшего развития газификации регионов и в соответствии со статьей 17 Федерального закона от 31.03.1999 г. № 69-ФЗ «О газоснабжении в Российской Федерации» Правительство Российской Федерации своим Постановлением от 03.05.2001 г. № 335 «О порядке установления специальных надбавок к тарифам на транспортировку газа газораспределительными организациями для финансирования программ газификации» установило, что в тарифы на транспортировку газа по газораспределительным сетям могут включаться, по согласованию с газораспределительными организациями, специальные надбавки, предназначенные для финансирования программ газификации, утверждаемых органами исполнительной власти субъектов Российской Федерации.

Программы газификации – это комплекс мероприятий и деятельность, направленные на осуществление перевода потенциальных потребителей на использование природного газа и поддержание надежного и безопасного газоснабжения существующих потребителей.

Средства, привлекаемые за счет специальных надбавок, направляются на финансирование газификации жилищно-коммунального хозяйства, предусмотренной указанными программами.

Размер специальных надбавок определяется органами исполнительной власти субъектов Российской Федерации по методике, утверждаемой Федеральной службой по тарифам.

Специальные надбавки включаются в тарифы на транспортировку газа по газораспределительным сетям, установленные для соответствующей газораспределительной организации.

Методика определения размера специальных надбавок к тарифам на услуги по транспортировке газа по газораспределительным сетям для финансирования программ газификации разработана во исполнение Федерального закона от 31.03.1999 г. № 69-ФЗ «О газоснабжении в Российской Федерации», Постановления Правительства Российской Федерации от 03.05.2001 г. № 335 «О порядке установления специальных надбавок к тарифам на транспортировку газа газораспределительными организациями для финансирования программ газификации» и утверждена приказом ФСТ от 18.11.2008 г. № 264-э/5.

6.3 Прогноз расходов населения на коммунальные услуги

Доля расходов населения на коммунальные услуги в совокупном доходе семьи в каждом конкретном году рассчитывается по фактическим статистическим данным, содержащимся в форме 22-ЖКХ (жилище) 22-ЖКХ (ресурсы) конкретного муниципального образования, а также статистическим данным о его социально-экономическом развитии (в части численности населения и среднедушевых доходов населения).

Согласно Приказа Министерства регионального развития Российской Федерации от 23 августа 2010 г. N 378 «Об утверждении методических указаний по расчету предельных индексов изменения размера платы граждан за коммунальные услуги» оценка доступности для граждан прогнозируемой платы за коммунальные услуги по критерию «доля расходов на коммунальные услуги в совокупном доходе семьи» проводится путем сопоставления прогнозируемой доли расходов средней семьи (среднего домохозяйства) на жилищно-коммунальные услуги (а в их составе на коммунальные услуги) в среднем прогнозном доходе семьи со значением соответствующего критерия.

Если рассчитанная доля прогнозных расходов средней семьи на коммунальные услуги в среднем прогнозном доходе семьи в рассматриваемом муниципальном образовании превышает заданное значение данного критерия, то необходим пересмотр проекта тарифов ресурсоснабжающих организаций или выделение дополнительных бюджетных средств на выплату субсидий и мер социальной поддержки населению.

При определении критерия доли расходов на жилищно-коммунальные услуги, а в их составе на коммунальные услуги в конкретных субъектах Российской Федерации и муниципальных образованиях учитываются среднедушевые доходы населения в них, а также обеспеченность коммунальными услугами и особенности их предоставления.

7. Управление программой.

Система управления Программой и контроль хода ее выполнения определяется в соответствии с требованиями действующего федерального, регионального и муниципального законодательства.

Механизм реализации Программы базируется на принципах разграничения полномочий и ответственности всех исполнителей Программы.

Заказчиком Программы является администрация муниципального образования. Ответственным за реализацию Программы является администрация муниципального образования.

Контроль реализации программы возлагается на администрацию муниципального образования в рамках исполнения полномочий органов местного самоуправления, а также предприятиями коммунального комплекса муниципального образования, в том числе теплоснабжающей организацией и субъектами электроэнергетики муниципального образования.

Основными функциями администрации муниципального образования по реализации Программы являются:

- оценка эффективности использования финансовых средств;
- вынесение заключения по вопросу возможности выделения бюджетных средств на реализацию Программы;
- реализация мероприятий Программы;
- подготовка и уточнение перечня программных мероприятий и финансовых потребностей на их реализацию;
- организационное, техническое и методическое содействие организациям, участвующим в реализации Программы;
- обеспечение взаимодействия органов местного самоуправления Муниципального образования и организаций, участвующих в реализации Программы;
- мониторинг и анализ реализации Программы;
- сбор информации о ходе выполнения производственных и инвестиционных программ организаций в рамках проведения мониторинга Программы;
- осуществление оценки эффективности Программы и расчет целевых показателей и индикаторов реализации Программы;
- осуществление мероприятий в сфере информационного освещения и сопровождения реализации Программы.

В рамках осуществляемых полномочий администрация муниципального образования подготавливает соответствующие необходимые документы для использования организациями, участвующими в реализации Программы.

Общий контроль за ходом реализации Программы осуществляет администрация муниципального образования.

Финансовое обеспечение мероприятий Программы осуществляется за счет средств бюджета муниципального образования, бюджета Белгородской области, а также средств организаций коммунального комплекса, осуществляющих деятельность на территории муниципального образования, включенных в соответствующие проекты инвестиционных

программ. Инвестиционными источниками организаций коммунального комплекса являются амортизация, прибыль, а также заемные средства.

К реализации мероприятий могут привлекаться средства регионального и федерального бюджетов в рамках финансирования региональных и федеральных программ по развитию систем коммунальной инфраструктуры.

Объемы финансирования Программы за счет средств бюджета муниципального образования носят прогнозный характер и подлежат уточнению в установленном порядке при формировании и утверждении проекта бюджета муниципального образования на очередной финансовый год.

Инструментом реализации Программы являются инвестиционные и производственные программы организаций коммунального комплекса (в том числе в сферах электро-, тепло-, водоснабжения, водоотведения, очистки сточных вод, утилизации (захоронения) твердых бытовых отходов). Одним из источников финансирования таких программ организаций коммунального комплекса являются тарифы, в том числе долгосрочные, надбавки к тарифам, инвестиционные составляющие в тарифах, утвержденные с учетом их доступности для потребителей, а также тариф на подключение (плата за подключение) к системе коммунальной инфраструктуры, получаемая от застройщиков.

При недоступности тарифов или надбавок частичное финансирование осуществляется за счет бюджетных источников.

Внесение изменений в Программу (корректировка Программы) осуществляется по итогам анализа отчета о ходе выполнения Программы путем внесения изменений в соответствующее Решение Совета депутатов муниципального образования, которым утверждена Программа

Корректировка Программы осуществляется в случаях:

- отклонений в выполнении мероприятий Программы в предшествующий период;
- приведения объемов финансирования Программы в соответствие с фактическим уровнем цен и фактическими условиями бюджетного финансирования;
- снижения результативности и эффективности использования средств бюджетной системы;
- уточнения мероприятий, сроков реализации, объемов финансирования мероприятий.

ПРОГРАММА КОМПЛЕКСНОГО РАЗВИТИЯ СИСТЕМ
КОММУНАЛЬНОЙ ИНФРАСТРУКТУРЫ
ГРАЙВОРОНСКОГО ГОРОДСКОГО ОКРУГА
НА 2019-2038 ГОДЫ



Обосновывающие материалы

Белгород 2019

Оглавление

1. Перспективные показатели развития муниципального образования для разработки Программы.....	4
1.1. Характеристика муниципального образования.....	4
2. Перспективные показатели спроса на коммунальные ресурсы.....	7
2.1. Прогноз спроса на услуги по теплоснабжению.....	7
2.2. Прогноз спроса на услуги водоснабжения.....	14
2.3. Прогноз спроса на услуги водоотведения.....	15
2.4. Прогноз спроса на услуги электроснабжения.....	16
2.5. Прогноз спроса на услуги газоснабжения.....	16
2.6. Прогноз объёма утилизации твердых бытовых отходов.....	16
3. Характеристика состояния и проблем коммунальной инфраструктуры.....	17
3.1. Описание состояния систем коммунальной инфраструктуры муниципального образования.....	17
3.1.1. Описание состояния системы теплоснабжения муниципального образования.....	17
3.1.2. Описание состояния системы водоснабжения муниципального образования.....	60
3.1.3. Описание состояния системы водоотведения муниципального образования.....	69
3.1.4. Описание состояния системы газоснабжения муниципального образования.....	72
3.1.5. Описание состояния системы электроснабжения муниципального образования.....	75
3.1.6. Описание состояния системы утилизации твёрдых бытовых отходов муниципального образования.....	131
3.2. Описание проблем коммунальной инфраструктуры муниципального образования.....	132
3.2.1. Теплоснабжение.....	132
3.2.2. Водоснабжение.....	134
3.2.3. Водоотведение.....	134
3.2.4. Утилизация (захоронение) твердых бытовых отходов.....	135
4. Характеристика состояния и проблем в реализации энергоресурсосбережения и учета и сбора информации.....	137
4.1. Проблемы в реализации энергосбережения в сфере теплоснабжения муниципального образования.....	138
4.2. Проблемы в реализации энергосбережения в сфере водоснабжения и водоотведения муниципального образования.....	138
5. Целевые показатели развития коммунальной инфраструктуры.....	139
7. Финансовые потребности для реализации Программы.....	142
7.1. Теплоснабжение.....	142
7.2. Водоснабжение.....	144

7.3	Водоотведение	146
7.4	Электроснабжение	148
7.5	Газоснабжение	149
7.6	Утилизация твердых бытовых отходов	150
8.	Организация реализации проектов	151
9.	Программы инвестиционных проектов, тариф и плата (тариф) за подключение (присоединение)	153
10.	Прогноз расходов населения на коммунальные ресурсы, расходов бюджета на социальную поддержку и субсидии, проверка доступности тарифов на коммунальные услуги	155

1. Перспективные показатели развития муниципального образования для разработки Программы

1.1. Характеристика муниципального образования

Для целей Программы рассматриваются характеристики муниципального образования, определяющие наибольшее влияние на сложность и ресурсоемкость систем коммунальной инфраструктуры, а также на объемы потребляемых услуг и коммунальных ресурсов.

Грайворонский городской округ расположен в юго-западной части Белгородской области. На севере Грайворонский городской округ граничит с Краснояружским и Ракитянским, на востоке — с Борисовским районами Белгородской области. С южной и западной стороны граница Грайворонского городского округа совпадает с Государственной границей Российской Федерации с Украиной (Харьковская и Сумская области). Площадь территории — 853,8 км².

В границах Грайворонского городского округа находятся: город Грайворон; посёлки: Горьковский, Доброполье, Казачок, Совхозный, Хотмыжск, Чапаевский; сёла: Антоновка, Безымено, Глотова, Головчино, Гора-Подол, Доброивановка, Доброе, Дорогощ, Дроновка, Дунайка, Замостье, Заречье-Первое, Заречье-Второе, Ивановская Лисица, Казачья Лисица, Козинка, Косилово, Ломное, Луговка, Мокрая Орловка, Мощеное, Новостроевка-Первая, Новостроевка-Вторая, Пороз, Почаево, Рождественка, Санково, Смородино, Сподарюшино; хутора: Байрак, Масычево, Понуры, Тополи.

Административным центром Грайворонского городского округа является город Грайворон.

По состоянию на 01.01.2017 года численность постоянного населения Грайворонского городского округа составляла 29,74 тыс. человек.

Плотность населения Грайворонского городского округа составляет 35 человек на кв. км, что на 1,6 раза меньше средней плотности населения по Белгородской области (57 чел. на кв. км) и в 4 раза больше средней плотности населения на территории Российской Федерации (8,5 чел. на кв. км). Соотношение сельского и городского населения составляет 78 и 22 % соответственно, что говорит о низкой степени урбанизации. Самым крупным по численности населения является с. Головчино.

Сведения о населенных пунктах и населении Грайворонского городского округа.

Таблица 1

Наименование показателя	Все население, чел	Городское население, чел.	Сельское население, чел
Моложе трудоспособного возраста	5017	1041	3676
Трудоспособного возраста	16372	3466	12906
Старше трудоспособного возраста	8451	1999	6352

Внешние транспортно-экономические связи Грайворонского городского округа с другими регионами осуществляются железнодорожным и автомобильным сообщениями.

2.3. Прогноз спроса на услуги водоотведения

Прогнозируемые объемы потребления услуги водоотведения населением городского округа представлены в таблице 4.

Прогнозируемые объемы потребления услуги водоотведения

Таблица 4

№	Наименование показателей производственной деятельности	Ед. изм.	2017	2018	2019	2020	2021	2022	2023-2038
1	Объем принятых сточных вод	тыс. м3	110,78	94,213	94,213	142,2	172,137	172,137	172,137
2	Объем сточных вод, пропущенных через собственные очистные сооружения	тыс. м3	110,78	94,213	94,213	142,2	172,137	172,137	172,137
3	Объем сточных вод, переданных на очистку другим организациям	тыс. м3	0	0	0	0	0	0	0
4	Объем реализации услуг в т.ч:	тыс. м3	110,78	94,213	94,213	142,2	172,137	172,137	172,137
4.1	- Принято от других канализаций	тыс. м3	0	0	0	0	0	0	0
4.2	- Населению по приборам учета	тыс. м3	64,26	60,56	60,56	70,1	85,13	85,13	85,13
4.3	- Населению без прибора учета	тыс. м3	1	1,2	1,2	1,3	1,5	1,5	1,5
4.4	- Бюджетным организациям по приборам учета	тыс. м3	43,25	31,06	31,06	68,9	83,407	83,407	83,407
4.5	- Бюджетным организациям без прибора учета	тыс. м3	0	0	0	0	0	0	0
4.6	- Предприятиям по приборам учета	тыс. м3	0	0	0	0	0	0	0
4.7	- Предприятиям без прибора учета	тыс. м3	0	0	0	0	0	0	0
4.8	- Прочим потребителям	тыс. м3	2,27	1,4	1,4	1,9	2,1	2,1	2,1
4.9	- Ливневые канализации	тыс. м3	0	0	0	0	0	0	0

2.4 Прогноз спроса на услуги электроснабжения

Данные о перспективном балансе электроснабжения муниципального образования отсутствуют.

2.5 Прогноз спроса на услуги газоснабжения

Перспективный баланс газоснабжения муниципального образования отсутствует.

2.6 Прогноз объёма утилизации твердых бытовых отходов

Перспективный баланс утилизации твердых бытовых отходов муниципального образования с распределением по категориям потребителей отсутствует.

3. Характеристика состояния и проблем коммунальной инфраструктуры

3.1 Описание состояния систем коммунальной инфраструктуры муниципального образования

3.1.1 Описание состояния системы теплоснабжения муниципального образования

Теплоснабжение жилой и общественной застройки на территории Грайворонского городского округа осуществляется по смешанной схеме. Индивидуальная жилая застройка и большая часть мелких общественных и коммунально-бытовых потребителей оборудованы индивидуальными источниками теплоснабжения, работающими на газообразном топливе, и обслуживаются непосредственно потребителями.

Многоквартирный жилой фонд, крупные общественные здания, некоторые производственные предприятия подключены к централизованной системе теплоснабжения, которая состоит из котельных и тепловых сетей. Эксплуатацию 20 котельных и 10,5 км тепловых сетей на территории Грайворонского городского округа осуществляет АО «ГРАЙВОРОН-ТЕПЛОЭНЕРГО».

Величина существующей отапливаемой площади строительных фондов представлена в таблице 5. Сведения о величине прироста отапливаемой площади жилого и общественного фонда – отсутствуют.

Таблица 5. Величина существующей отапливаемой площади строительных фондов Грайворонского городского округа.

Наименование объекта и его адрес	Отапливаемая площадь, м ²	Категория потребителя (МКД, ИЖС, бюджетные, производственные учреждения, прочие)	Наименование теплоисточника	Нагрузка на отопление, Гкал/час	Нагрузка на ГВС, Гкал/час	Нагрузка на вентиляцию, Гкал/час	Расход теплоносителя, м ³ /час	Расчётное значение потреблённой ТЭ при расчётных темп-рах наружного воздуха, Гкал	Фактическое значение потреблённой ТЭ при расчётных темп-рах наружного воздуха за 2018 г. Гкал
Детская библиотека; г. Грайворон, ул. Ленина, 37	773,6	бюджет	котельная Луначарского	0,056	-	-	-	125	115
Центральная библиотека; г. Грайворон, ул. Советская, 7	451,9	бюджет	котельная Луначарского	0,03	-	-	-	66,9	66,495
СОШ с УИОП г. Грайворон; г. Грайворон, ул. Горького, 2	7051,5	бюджет	котельная Луначарского	0,303	-	-	-	676,5	703,2
Детская школа искусств; г. Грайворон, ул. Горького, 2А	496,4	бюджет	котельная Луначарского	0,04	-	-	-	89,2	84,6
Детский сад "Капелька" (корп); г. Грайворон, ул. Ленина, 34	1550,3	бюджет	котельная Луначарского	0,084	-	-	-	205,1	180,682
Детский сад "Капелька" (дер. зд); г. Грайворон, ул. Ленина, 34	232,5	бюджет	котельная Луначарского	0,017	-	-	-	39,8	39,7
Прачесная детский сад "Капелька"; г. Грайворон, ул. Ленина, 34	48	бюджет	котельная Луначарского	0,008	-	-	-	17,8	18,9
Кинотеатр "Космос"; г. Грайворон, ул. Ленина, 22В	1086,5	бюджет	котельная Луначарского	0,067	-	0,104	-	296,1	119,3
МАУ ГР "МФЦ"; г. Грайворон, ул. Ленина, 13Б	990,5	бюджет	котельная Луначарского	0,054	-	-	-	120,5	95,7
ЗАГС; г. Грайворон, ул. Ленина, 22Е	144	бюджет	котельная Луначарского	0,013	-	-	-	29	12,8
ДКиС г. Грайворон; г. Грайворон, ул. Ленина, 22Е	5360	бюджет	котельная Луначарского	0,228	-	0,246	-	976,3	495
Налоговая инспекция; г. Грайворон, ул. Интернациональная, 3А	255,4	бюджет	котельная Луначарского	0,025	-	-	-	55,6	32,1

Наименование объекта и его адрес	Отапливаемая площадь, м ²	Категория потребителя (МКД, ИЖС, бюджетные, производственные учреждения, прочие)	Наименование теплоисточника	Нагрузка на отопление, Гкал/час	Нагрузка на ГВС, Гкал/час	Нагрузка на вентиляцию, Гкал/час	Расход теплоносителя, м ³ /час	Расчётное значение потреблённой ТЭ при расчётных темп-рах наружного воздуха, Гкал	Фактическое значение потреблённой ТЭ при расчётных темп-рах наружного воздуха за 2018 г. Гкал
Районная прокуратура; г. Грайворон, ул. Интернациональная, 3А	220,7	бюджет	котельная Луначарского	0,021	-	-	-	46,9	27,26
Пенсионный фонд; г. Грайворон, ул. Ленина, 24	539,4	бюджет	котельная Луначарского	0,04	-	-	-	89,2	55,5
ОВО по Грайворонскому району; г. Грайворон, ул. Мира, 11	35	бюджет	котельная Луначарского	0,004	-	-	-	8,8	6,5
ОМВД (УФМС -паспортный стол); г. Грайворон, ул. Мира, 11	381,7	бюджет	котельная Луначарского	0,039	-	-	-	87,1	87,8
ОМВД (УФМС -гараж); г. Грайворон, ул. Мира, 11	54	бюджет	котельная Луначарского	0,007	-	-	-	11,6	12,36
Кадастровая палата; г. Грайворон, ул. Интернациональная, 5	35,5	бюджет	котельная Луначарского	0,004	-	-	-	8,8	8,2
Территор. Орган Фед. Сл. Гос. статистики; г. Грайворон, ул. Интернациональная, 5	42,7	бюджет	котельная Луначарского	0,005	-	-	-	11,3	9,9
Управление Фед. Службы гос. рег. (Росреестр); г. Грайворон, ул. Ленина, 13Б	147,7	бюджет	котельная Луначарского	0,01	-	-	-	22,4	21,4
Детский санаторий (корпус); г. Грайворон, ул.Ленина, 39	2797,6	бюджет	котельная Луначарского	0,206	-	-	-	482,5	425,9
Детский санаторий (школа); г. Грайворон, ул.Ленина, 32	1340,6	бюджет	котельная Луначарского	0,088	-	-	-	196,4	94,2
Центр занятости населения; г. Грайворон, ул. Интернациональная, 5	226,1	бюджет	котельная Луначарского	0,024	-	-	-	53,5	54,9
Мировой судья; г. Грайворон, ул.Мира, 19	228,5	бюджет	котельная Луначарского	0,03	-	-	-	51,2	52,083

Наименование объекта и его адрес	Отапливаемая площадь, м ²	Категория потребителя (МКД, ИЖС, бюджетные, производственные учреждения, прочие)	Наименование теплоисточника	Нагрузка на отопление, Гкал/час	Нагрузка на ГВС, Гкал/час	Нагрузка на вентиляцию, Гкал/час	Расход теплоносителя, м ³ /час	Расчётное значение потреблённой ТЭ при расчётных темп-рах наружного воздуха, Гкал	Фактическое значение потреблённой ТЭ при расчётных темп-рах наружного воздуха за 2018 г. Гкал
ИП "Скворцова О.А."; г. Грайворон, ул. Интернациональная, 5	31,1	прочие	котельная Луначарского	0,003	-	-	-	6,6	7,2
Росгосстрах; г. Грайворон, ул. Интернациональная, 5	59,4	прочие	котельная Луначарского	0,006	-	-	-	13,3	14,2
БТИ; г. Грайворон, ул. Интернациональная, 5	62,3	прочие	котельная Луначарского	0,007	-	-	-	15,7	14,9
ПАО "Ростелеком"; г. Грайворон, ул. Мира, 15	1246,6	прочие	котельная Луначарского	0,072	-	-	-	160,7	151,3
ИП "Кипран" г. Грайворон, ул. Мира, 26А	73,5	прочие	котельная Луначарского	0,003	-	-	-	5,6	5,6
"Общество охотников и рыболовов"; г. Грайворон, ул. Ленина, 22Д	92,2	прочие	котельная Луначарского	0,006	-	-	-	13,3	13,2
Почта; г. Грайворон, ул. Ленина, 12	259,7	прочие	котельная Луначарского	0,029	-	-	-	64,6	63
ИП "Галстян"; г. Грайворон, ул. Ленина, 14А	888	прочие	котельная Луначарского	0,054	-	-	-	120,5	94,8
Бойченко Н.И.; г. Грайворон, ул. Мира, 30	39	прочие	котельная Луначарского	0,003	-	-	-	5,6	5,6
ИП "Электрон"; г. Грайворон, ул. Мира, 26а	82	прочие	котельная Луначарского	0,004	-	-	-	8,8	9,1
ИП "Мартыненко"; г. Грайворон, ул. Мира, 42	36,5	прочие	котельная Луначарского	0,003	-	-	-	6,6	6,5
ООО "ГПК"; г. Грайворон, ул. Антонова, 22Б	217	прочие	котельная Луначарского	0,024	-	-	-	53,5	65,1

Наименование объекта и его адрес	Отапливаемая площадь, м ²	Категория потребителя (МКД, ИЖС, бюджетные, производственные учреждения, прочие)	Наименование теплоисточника	Нагрузка на отопление, Гкал/час	Нагрузка на ГВС, Гкал/час	Нагрузка на вентиляцию, Гкал/час	Расход теплоносителя, м ³ /час	Расчётное значение потреблённой ТЭ при расчётных темп-рах наружного воздуха, Гкал	Фактическое значение потреблённой ТЭ при расчётных темп-рах наружного воздуха за 2018 г. Гкал
ООО "ГПК" - второй этаж; г. Грайворон, ул. Антонова, 22Б	132	прочие	котельная Луначарского	0,024	-	-	-	53,5	0
АО "Тандер"; г. Грайворон, ул. Ленина, 13Б	266	прочие	котельная Луначарского	0,017	-	-	-	38	37,6
ИП "Спиридонова М.С."; г. Грайворон, ул. Ленина, 13Б	8,4	прочие	котельная Луначарского	0,0005	-	-	-	0,7	0,7
ИП "Спидченко В.Н."; г. Грайворон, ул. Ленина, 13Б	8,4	прочие	котельная Луначарского	0,0005	-	-	-	0,7	0,7
ООО "Вита-Плюс"; г. Грайворон, ул. Ленина, 13Б	40	прочие	котельная Луначарского	0,003	-	-	-	6,6	6,6
ИП Стинеко Е.Г.; г. Грайворон, ул. Ленина, 13Б	62,6	прочие	котельная Луначарского	0,004	-	-	-	8,8	8,5
МУП "Универсал"; г. Грайворон, ул. Ленина, 13Б	16,3	прочие	котельная Луначарского	0,001	-	-	-	2,2	2,2
ООО "Лидер"; г. Грайворон, ул. Ленина, 13Б	24,5	прочие	котельная Луначарского	0,002	-	-	-	2,9	2,9
ИП "Коломиец В.Н."; г. Грайворон, ул. Ленина, 13Б	12,8	прочие	котельная Луначарского	0,0009	-	-	-	1,4	1,4
ООО "Мираж"; г. Грайворон, ул. Мира, 13	579,1	прочие	котельная Луначарского	0,038	-	-	-	77,8	35,4
ООО "Агроторг"; г. Грайворон, ул. Мира, 13	483	прочие	котельная Луначарского	0,038	-	-	-	77,8	35,7
ж/д Мира, 44а	13105,4	МКД	котельная Луначарского	0,038	-	-	-	84,8	86
ж/д Мира, 42а		МКД	котельная Луначарского	0,068	-	-	-	151,8	153,8

Наименование объекта и его адрес	Отапливаемая площадь, м ²	Категория потребителя (МКД, ИЖС, бюджетные, производственные учреждения, прочие)	Наименование теплоисточника	Нагрузка на отопление, Гкал/час	Нагрузка на ГВС, Гкал/час	Нагрузка на вентиляцию, Гкал/час	Расход теплоносителя, м ³ /час	Расчётное значение потреблённой ТЭ при расчётных темп-рах наружного воздуха, Гкал	Фактическое значение потреблённой ТЭ при расчётных темп-рах наружного воздуха за 2018 г. Гкал
ж/д Мира, 42		МКД	котельная Луначарского	0,074	-	-	-	165,2	167,5
ж/д Мира, 30		МКД	котельная Луначарского	0,08	-	-	-	178,8	181
ж/д Мира, 26а		МКД	котельная Луначарского	0,212	-	-	-	473,4	479,8
ж/д Мира, 24		МКД	котельная Луначарского	0,079	-	-	-	176,5	178,9
ж/д Мира, 21		МКД	котельная Луначарского	0,45	-	-	-	1004,7	1018,1
ж/д Мира, 11		МКД	котельная Луначарского	0,006	-	-	-	13,3	13,4
ж/д Антонова, 1б		МКД	котельная Луначарского	0,071	-	-	-	158,5	160,6
ж/д Жукова, 2		МКД	котельная Луначарского	0,104	-	-	-	232,2	235,4
ж/д Ленина, 13		МКД	котельная Луначарского	0,032	-	-	-	71,4	72,4
ПНИ г. Грайворон, ул. Урицкого, 92		бюджет	котельная ПНИ	0,748	0,115	-	-	2585,4	1802,2
ж/д Заводская, 2г		МКД	котельная ПНИ	0,108	0,011	-	-	338,2	345,9
ж/д Урицкого, 90		МКД	котельная ПНИ	0,099	0,011	-	-	316,8	318,9
ж/д Кирвера, 49		МКД	котельная ПНИ	0,177	0,021	-	-	578,1	585,3

Наименование объекта и его адрес	Отапливаемая площадь, м ²	Категория потребителя (МКД, ИЖС, бюджетные, производственные учреждения, прочие)	Наименование теплоисточника	Нагрузка на отопление, Гкал/час	Нагрузка на ГВС, Гкал/час	Нагрузка на вентиляцию, Гкал/час	Расход теплоносителя, м ³ /час	Расчётное значение потреблённой ТЭ при расчётных темп-рах наружного воздуха, Гкал	Фактическое значение потреблённой ТЭ при расчётных темп-рах наружного воздуха за 2018 г. Гкал
ж/д Кирова, 38		МКД	котельная ПНИ	0,156	0,012	-	-	453,9	462,6
ж/д Кирова, 36		МКД	котельная ПНИ	0,152	0,011	-	-	435,8	438,9
ж/д Кирова, 34		МКД	котельная ПНИ	0,15	0,011	-	-	431,7	440,8
ж/д Кирова, 32		МКД	котельная ПНИ	0,159	-	-	-	356,9	359,8
Школа им. Шухова; г. Грайворон, ул. Мира, 61А	6365,7	бюджет	котельная Шухова	0,764	-	-	-	1705,6	1220,284
ЦРБ+Реабилитац. Отделение; г. Грайворон, ул. Мира, 98	9750,1	бюджет	котельная Шухова	0,724	-	-	-	1695,6	2008,1
АНО "Редакция газеты "Родной край"; г. Грайворон, ул. Ленина, 58	71,3	прочие	котельная Шухова	0,007	-	-	-	15,7	15,6
ОМВД Росии по Грайворонскому городскому округу; г. Грайворон, ул. Ленина, 105	1611,4	прочие	котельная Шухова	0,098	-	-	-	218,8	219,1
Гостехнадзор; г. Грайворон, ул. Ленина, 58	38,2	прочие	котельная Шухова	0,003	-	-	-	6,6	6,596
ООО "Центр ЖКУ "Грайворонский""; г. Грайворон, ул. Ленина, 58	75,2	МКД	котельная Шухова	0,008	-	-	-	17,8	18
ООО "Центр ЖКУ "Грайворонский"" (доп помещение); г. Грайворон, ул. Ленина, 58	29,3	МКД	котельная Шухова	0,003	-	-	-	6,6	6,7
Филиал ФГБУ "Россельхознадзор"; г. Грайворон, ул. Ленина, 58	200,6	прочие	котельная Шухова	0,014	-	-	-	31,3	30,2

Наименование объекта и его адрес	Отапливаемая площадь, м ²	Категория потребителя (МКД, ИЖС, бюджетные, производственные учреждения, прочие)	Наименование теплоисточника	Нагрузка на отопление, Гкал/час	Нагрузка на ГВС, Гкал/час	Нагрузка на вентиляцию, Гкал/час	Расход теплоносителя, м ³ /час	Расчётное значение потреблённой ТЭ при расчётных темп-рах наружного воздуха, Гкал	Фактическое значение потреблённой ТЭ при расчётных темп-рах наружного воздуха за 2018 г. Гкал
ООО "Мираж"; г. Грайворон, ул. Свердлоа, 6б	н/д	прочие	котельная Шухова	0,05	-	-	-	36,6	54,8
АО "Тандер"; г. Грайворон, ул. Свердлоа, 6б	н/д	МКД	котельная Шухова	0,037	-	-	-	33,8	38,4
ОПБ г. Грайворон, г. Грайворон, ул. Тарана, 2	5049,7	бюджет	котельная ОПБ ТКУ	0,46	0,092	0,124	-	1638,8	1450,7
Администрация городского округа, архив; с. Замостье, ул. Добросельская ,21	н/д	бюджет	котельная с. Замостье (архив)	0,039	-	-	-	34,1	25,3
Замостянский дом культуры; с. Замостье, ул. Добросельская ,21Е	н/д	бюджет	котельная с. Замостье (архив)	0,017	-	-	-	13,8	14,6
Офис семейного фрэча; с. Замостье, ул. Добросельская ,21А	н/д	бюджет	котельная с. Замостье (архив)	0,02	-	-	-	18,6	19,6
Головчинская начальная школа; с. Головчино, ул. Школьная, 11	2320	бюджет	котельная Головчино (поселок)	0,18	-	-	-	401,9	332,2
Головчинский ФОК; с. Головчино, ул. Школьная, 9	1355,4	бюджет	котельная Головчино (поселок)	0,059	-	0,073	-	230,1	177,1
АО "Сахарный комбинат Большевик"; с. Головчино, ул. Центральная, 11	146,2	прочие	котельная Головчино (поселок)	0,015	-	-	-	33,5	34
Отделение связи; с. Головчино, ул. Школьная, 12	25	прочие	котельная Головчино (поселок)	0,003	-	-	-	6,6	6,4
АТС; с. Головчино, ул. Школьная, 12	102,8	прочие	котельная Головчино (поселок)	0,011	-	-	-	24,5	23,2
ИП "Гаджиева"; с. Головчино, ул. Смирнова, 37в	100,2	прочие	котельная Головчино (поселок)	0,007	-	-	-	14,3	13,2

Наименование объекта и его адрес	Отапливаемая площадь, м ²	Категория потребителя (МКД, ИЖС, бюджетные, производственные учреждения, прочие)	Наименование теплоисточника	Нагрузка на отопление, Гкал/час	Нагрузка на ГВС, Гкал/час	Нагрузка на вентиляцию, Гкал/час	Расход теплоносителя, м ³ /час	Расчётное значение потреблённой ТЭ при расчётных темп-рах наружного воздуха, Гкал	Фактическое значение потреблённой ТЭ при расчётных темп-рах наружного воздуха за 2018 г. Гкал
Антоновский центр культурного развития; с. Головчино, ул. Центральная, 8	2447,8	бюджет	котельная Головчино (поселок)	0,096	-	0,141	-	572,8	196,2
ООО "Элит"; с. Головчино, ул. Смирнова, 33а/1	н/д	прочие	котельная Головчино (поселок)	0,083	-	-	-	65,2	25,8
ж/д Школьная, 1А	2073,4	МКД	котельная Головчино (поселок)	0,044	-	-	-	98,4	105,5
ж/д Школьная, 2А	н/д	МКД	котельная Головчино (поселок)	0,05	-	-	-	111,5	112,5
ж/д Школьная, 3А	н/д	МКД	котельная Головчино (поселок)	0,099	-	-	-	221,1	218,6
Головчинская школа с УИОП; с. Головчино, ул. Смирнова, 2	9548,7	бюджет	котельная с. Головчино ТКУ (школа)	0,413	-	-	-	980,3	634
Головчинские школьные мастерские; с. Головчино, ул. Смирнова, 2	465,6	бюджет	котельная с. Головчино ТКУ (школа)	0,027	-	-	-	60,2	64,1
Головчинская школьная теплица; с. Головчино, ул. Смирнова, 2	437,8	бюджет	котельная с. Головчино ТКУ (школа)	0,044	-	-	-	98,4	104,5
Головчинская участковая больница; с. Головчино, ул. Смирнова, 1	1646,7	бюджет	котельная с. Головчино (больница)	0,175	-	-	-	409,9	406,8
Горьковская школа; пос. Горьковский, Ул. Молодежная, 2	4154,3	бюджет	котельная пос. Горьковский	0,291	-	-	-	649,7	549,109
Добросельская школа; с. Доброе, ул. Грайворонская, 18а	4074	бюджет	котельная с. Доброе (школа)	0,2	0,177	0,133	-	937,6	529
Администрация городского округа; с. Безымено, ул. Октябрьская, 74	225,9	бюджет	котельная с. Безымено	0,024	-	-	-	53,5	53,488

Наименование объекта и его адрес	Отапливаемая площадь, м ²	Категория потребителя (МКД, ИЖС, бюджетные, производственные учреждения, прочие)	Наименование теплоисточника	Нагрузка на отопление, Гкал/час	Нагрузка на ГВС, Гкал/час	Нагрузка на вентиляцию, Гкал/час	Расход теплоносителя, м ³ /час	Расчётное значение потреблённой ТЭ при расчётных темп-рах наружного воздуха, Гкал	Фактическое значение потреблённой ТЭ при расчётных темп-рах наружного воздуха за 2018 г. Гкал
Безыменская школа; с. Безымено, ул. Октябрьская, 76а	6257,8	бюджет	котельная с. Безымено	0,419	-	-	-	935,5	800,421
Безыменский дом культуры; с. Безымено, ул. Октябрьская, 75	1243	бюджет	котельная с. Безымено	0,065	-	-	-	137,2	120,8
Безыменский медпункт; с. Безымено, ул. Октябрьская, 76	143,8	бюджет	котельная с. Безымено	0,017	-	-	-	39,8	40,1
Отделение связи с. Безымено; с. Безымено, ул. Октябрьская, 74	54,6	прочие	котельная с. Безымено	0,004	-	-	-	8,8	8,9
ИП "Токарь Д.А."; с. Безымено, ул. Октябрьская, 77б	84,8	прочие	котельная с. Безымено	0,007	-	-	-	14,3	3,6
ж/д Октябрьская, 77	1471,2	МКД	котельная с. Безымено	0,12	-	-	-	267,8	269,2
Гора-Подольская школа; с. Гора-Подол, ул. Борисенко, 48е	6395,6	бюджет	котельная с. Гора-Подол (школа)	0,36	-	-	-	803,7	675,875
Гора-Подольские школьные мастерские; с. Гора-Подол, ул. Борисенко, 48е	836,7	бюджет	котельная с. Гора-Подол (школа)	0,093	-	-	-	207,6	193,6
Администрация городского округа; с. Гора-Подол, ул. Борисенко, 45	61,8	бюджет	котельная с. Гора-Подол (администрация)	0,014	-	-	-	31,3	31,8
Доп. Помещение администрации; с. Гора-Подол, ул. Борисенко, 45	61,8	бюджет	котельная с. Гора-Подол (администрация)	0,005	-	-	-	11,2	11,2
Гореподольский медпункт; с. Гора-Подол, ул. Борисенко, 43	105,8	бюджет	котельная с. Гора-Подол (администрация)	0,007	-	-	-	16,4	16,7

Наименование объекта и его адрес	Отапливаемая площадь, м ²	Категория потребителя (МКД, ИЖС, бюджетные, производственные учреждения, прочие)	Наименование теплоисточника	Нагрузка на отопление, Гкал/час	Нагрузка на ГВС, Гкал/час	Нагрузка на вентиляцию, Гкал/час	Расход теплоносителя, м ³ /час	Расчётное значение потреблённой ТЭ при расчётных темп-рах наружного воздуха, Гкал	Фактическое значение потреблённой ТЭ при расчётных темп-рах наружного воздуха за 2018 г. Гкал
Отделение связи с. Гора-Подол; с. Гора-Подол, ул. Борисенко, 43	31,5	прочие	котельная с. Гора-Подол (администрация)	0,005	-	-	-	11,2	11,1
Козинская школа (1 ввод); с. Козинка, ул. Центральная, 18	4230,7	бюджет	котельная с. Козинка ТКУ	0,241	-	-	-	538,1	517,309
Козинская школа (2 ввод); с. Козинка, ул. Центральная, 18	1183,9	бюджет	котельная с. Козинка ТКУ	0,07	-	-	-	156,3	137,1
Козинские школьные мастерские; с. Козинка, ул. Центральная, 18	505,1	бюджет	котельная с. Козинка ТКУ	0,029	-	-	-	64,6	66,5
Козинский медпункт; с. Козинка, ул. Центральная, 15	76	бюджет	котельная с. Козинка ТКУ	0,005	-	-	-	11,7	11,9
Реабилитационный центр для несовершеннолетних; с. Козинка, ул. Центральная, 21	2905,8	бюджет	котельная с. Козинка ТКУ	0,18	-	-	-	1,9	340
ж/д Центральная, 13	4203,3	МКД	котельная с. Козинка ТКУ	0,126	-	-	-	281,4	285,1
ж/д Центральная, 15	н/д	МКД	котельная с. Козинка ТКУ	0,122	-	-	-	272,3	276,1
ж/д Центральная, 17	н/д	МКД	котельная с. Козинка ТКУ	0,106	-	-	-	236,6	239,8
ж/д Кирпичный завод, 2	889,7	МКД	котельная Кирпичный завод	0,088	-	-	-	196,4	199,1
Администрация городского округа; с. Смородино, ул. Выгон, 52	272	бюджет	котельная с. Смородино	0,018	-	-	-	40,2	39,292
Смородинская школа; с. Смородино, ул. Выгон, 62	4334,8	бюджет	котельная с. Смородино	0,245	-	-	-	547	502,073

Наименование объекта и его адрес	Отапливаемая площадь, м ²	Категория потребителя (МКД, ИЖС, бюджетные, производственные учреждения, прочие)	Наименование теплоисточника	Нагрузка на отопление, Гкал/час	Нагрузка на ГВС, Гкал/час	Нагрузка на вентиляцию, Гкал/час	Расход теплоносителя, м ³ /час	Расчётное значение потреблённой ТЭ при расчётных темп-рах наружного воздуха, Гкал	Фактическое значение потреблённой ТЭ при расчётных темп-рах наружного воздуха за 2018 г. Гкал
Смородинские школьные мастерские; с. Смородино, ул. Выгон, 62	111,6	бюджет	котельная с. Смородино	0,009	-	-	-	20	19,7
Смородинский дом культуры; с. Смородино, ул. Выгон, 61	504	бюджет	котельная с. Смородино	0,045	-	-	-	95	72,2
Смородинский медпункт; с. Смородино, ул. Выгон, 60	52,5	бюджет	котельная с. Смородино	0,008	-	-	-	18,6	19,1
Администрация городского округа; г. Грайворон, ул. Комсомольская, 21	2670,2	бюджет	котельная Администрация	0,266	-	-	-	593,9	492,444
ДЮСШ; г. Грайворон, ул. Комсомольская, 21	249,8	бюджет	котельная Администрация	0,034	-	-	-	75,9	73,4
гаражи новые; г. Грайворон, ул. Комсомольская, 21	210,7	бюджет	котельная Администрация	0,013	-	-	-	21,6	7,7
АО "Россельхозбанк"; г. Грайворон, ул. Комсомольская, 21	175,2	прочие	котельная Администрация	0,02	-	-	-	44,9	44,9
Микроорловская СОШ; с. Мокрая Орловка, ул. Центральная, 45	4548,8	бюджет	котельная с. Мокрая орловка	0,31	-	-	-	692,2	535,652
Дом-интернат для престарелых; с. Мокрая Орловка, ул. Центральная, 47а	854,6	бюджет	котельная с. Мокрая орловка	0,074	-	-	-	165,2	67,836
Дорогощанская школа, с. Дорогощь, ул. Первомайская, 1	1536,8	бюджет	котельная с. Дорогощь (школа)	0,138	-	-	-	308,1	286,1
ж/д Первомайская, 12	365,8	МКД	котельная с. Дорогощь (школа)	0,05	-	-	-	111,5	112,5
Дорогощанский детский сад; с. Дорогощь, ул. Песчаная, 2а	304,9	бюджет	котельная с. Дорогощь (детский сад)	0,031	-	-	-	75,7	73,8

В таблице 6 представлены зоны действия и распределение эксплуатационной ответственности между теплоснабжающими и теплосетевыми организациями Грайворонского городского округа.

Таблица 6

Зоны действия и распределение эксплуатационной ответственности между теплоснабжающими и теплосетевыми организациями Грайворонского городского округа

№ п/п	Источник тепловой энергии	Балансовая принадлежность	Зона действия источника тепловой энергии	Подключенная тепловая нагрузка, Гкал/час
1	Котельная Луначарского	Администрация Грайворонского городского округа	Школа искусств, банк, фмс, гараж, гаражи ОСБ, почта, банк, две библиотеки, налоговая, детский санаторий, пищеблок, корпус санатория, администрация, кинотеатр, магазин, МФЦ, «Ростелеком», дворец спорта, мировой суд, д/с, прачка д/с, ясли, два общежития, центр занятости и ж/д по улицам: Ленина, 13, 14а; Антонова, 1; Мира, 11, 13, 21, 24, 26а, 30, 42, 42а, 44а; Жукова, 2; Интернациональная, 3.	3,3099
2	Котельная «Шухова»	Администрация Грайворонского городского округа	Школа, ЦРБ, банк, центр туризма, экология, бак. Лаборатория, ОМВД,	1,708
3	Котельная ПНИ	Администрация Грайворонского городского округа	Лечебный корпус, баня, прачка, гараж, лечебный корпус, тяжелый блок, кухня и ж/д по улицам: Урицкого, 90; Заводская, 2г; Кирвера, 49; Кирова, 32, 34, 36, 38.	1,941
4	Котельная Администрации округа	Администрация Грайворонского городского округа	Администрация, ул. Комсомольская, 21	0,333
5	Котельная ОПБ (ТКУ)	Администрация Грайворонского городского округа	Административный корпус, баня, гаражи, мастерские, прачечная, пищеблок, физ.кабинет, лечебное отделение №1, 2, 3, 4.	0,676
6	Котельная с. Замостье	Администрация Грайворонского городского округа	Адм. округа, архив; с. Замостье, ул. Добросельская, 21 Замостянский дом культуры; с. Замостье, ул. Добросельская, 21Е Офис семейного врача; с. Замостье, ул. Добросельская, 21А	0,076
7	Котельная с. Гооловчино (поселок)	Администрация Грайворонского городского округа	Головчинская начальная школа; с. Головчино, ул. Школьная, 11 Головчинский ФОК; с. Головчино, ул. Школьная, 9 АО "Сахарный комбинат Большевик"; с. Головчино, ул. Центральная, 11 Отделение связи; с. Головчино, ул. Школьная, 12 АТС; с. Головчино, ул. Школьная, 12 ИП "Гаджиева"; с. Головчино, ул. Смирнова, 37в Антоновский центр культурного развития; с. Головчино, ул. Центральная, 8 ООО "Элит"; с. Головчино, ул. Смирнова, 33а/1 ж/д Школьная, 1А, 2А, 3А	0,861
8	Котельная с. Гловчино (школа)	Администрация Грайворонского городского округа	Головчинская школа с УИОП; с. Головчино, ул. Смирнова, 2 Головчинские школьные мастерские; с. Головчино, ул. Смирнова, 2	0,484

№ п/п	Источник тепловой энергии	Балансовая принадлежность	Зона действия источника тепловой энергии	Подключенная тепловая нагрузка, Гкал/час
			Головчинская школьная теплица; с. Головчино, ул. Смирнова, 2	
9	Котельная с. Гловчино (больница)	Администрация Грайворонского городского округа	Головчинская участковая больница; с. Головчино, ул. Смирнова, 1	0,175
10	Котельная п. Горьковский	Администрация Грайворонского городского округа	Горьковская школа; пос. Горьковский, ул. Молодежная, 2	0,291
11	Котельная с. Доброе (школа)	Администрация Грайворонского городского округа	Добросельская школа; с. Доброе, ул. Грайворонская, 18а	0,510
12	Котельная с. Безымено	Администрация Грайворонского городского округа	Безыменская администрация, Отделение связи; с. Безымено, ул. Октябрьская, 74 Безыменская школа; с. Безымено, ул. Октябрьская, 76а Безыменский дом культуры; с. Безымено, ул. Октябрьская, 75 Безыменский медпункт; с. Безымено, ул. Октябрьская, 76 ИП "Токарь Д.А."; с. Безымено, ул. Октябрьская, 77б ж/д Октябрьская, 77	0,656
13	Котельная с. Гора-Подол (школа)	Администрация Грайворонского городского округа	Горাপодольская школа; с. Гора-Подол, ул. Борисенко, 48е	0,453
14	Котельная с. Гора-Подол (администрация)	Администрация Грайворонского городского округа	Горাপодольская администрация; с. Гора-Подол, ул. Борисенко, 45 Горাপодольский медпункт, Отделение связи; с. Гора-Подол, ул. Борисенко, 43	0,031
15	Котельная с. Козинка	Администрация Грайворонского городского округа	Козинская школа (1 ввод); с. Козинка, ул. Центральная, 18 Козинские школьные мастерские; с. Козинка, ул. Центральная, 18 Козинский медпункт; с. Козинка, ул. Центральная, 15 Реабилитационный центр для несовершеннолетних; с. Козинка, ул. Центральная, 21 ж/д Центральная, 13, 15, 17	0,879
16	Котельная Кирпичный завод	Администрация Грайворонского городского округа	ж/д Кирпичный завод, 2	0,088
17	Котельная с. Смородино	Администрация Грайворонского городского округа	Смородинская администрация; с. Смородино, ул. Выгон, 52 Смородинская школа; с. Смородино, ул. Выгон, 62 Смородинский дом культуры; с. Смородино, ул. Выгон, 61 Смородинский медпункт; с. Смородино, ул. Выгон, 60	0,325
18	Котельная с. Мокрая Орловка	Администрация Грайворонского городского округа	Мокроорловская СОШ; с. Мокрая Орловка, ул. Центральная, 45 Дом-интернат для престарелых; с. Мокрая Орловка, ул. Центральная, 47а	0,384
19	Котельная с. Дорогощь (школа)	Администрация Грайворонского городского округа	Дорогощанская школа, с. Дорогощь, ул. Первомайская, 1 ж/д Первомайская, 12	0,188

№ п/п	Источник тепловой энергии	Балансовая принадлежность	Зона действия источника тепловой энергии	Подключенная тепловая нагрузка, Гкал/час
20	Котельная с. Дорогощ (детский сад)	Администрация Грайворонского городского округа	Дорогощанский детский сад; с. Дорогощ, ул. Песчаная, 2а	0,031

Зоны действия котельных Грайворонского городского округа представлены на рисунках 1-20.



Рисунок 1. Зона действия котельной Луначарского

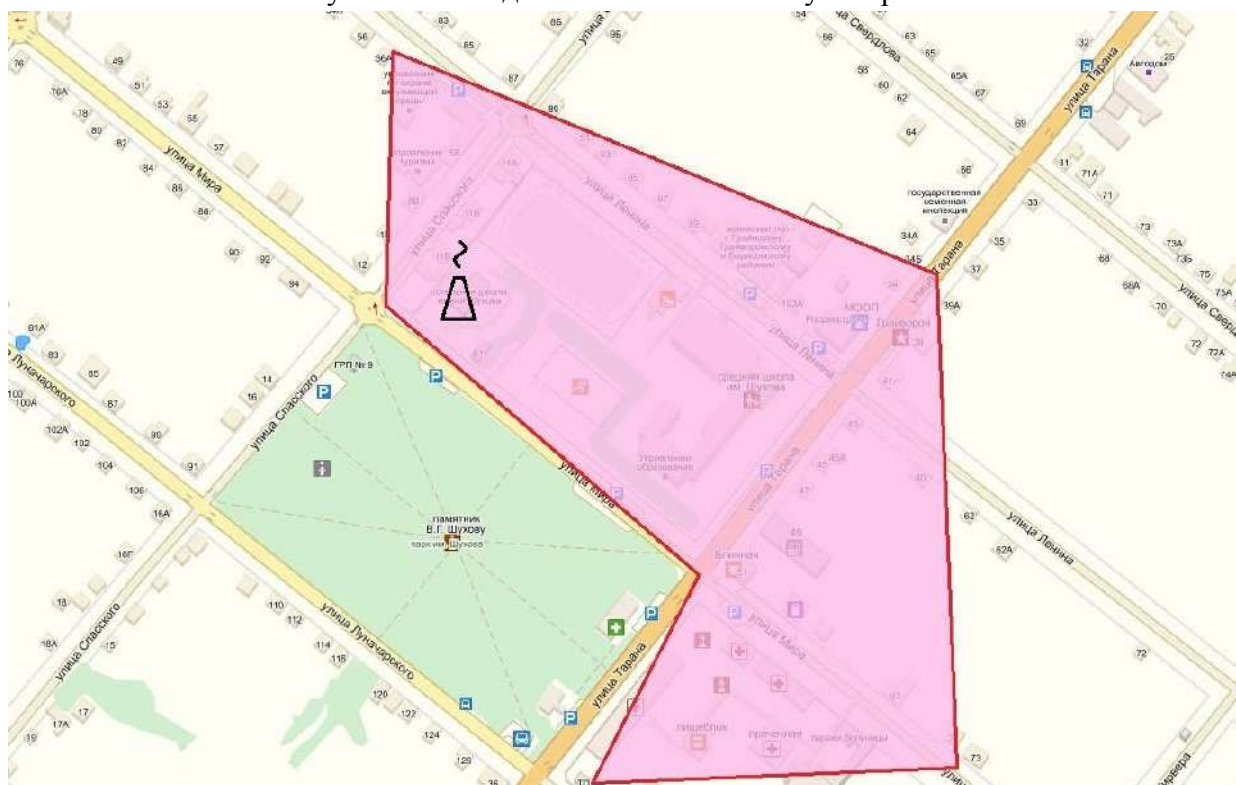


Рисунок 2. Зона действия котельной Шухова



Рисунок 3. Зона действия котельной ПНИ

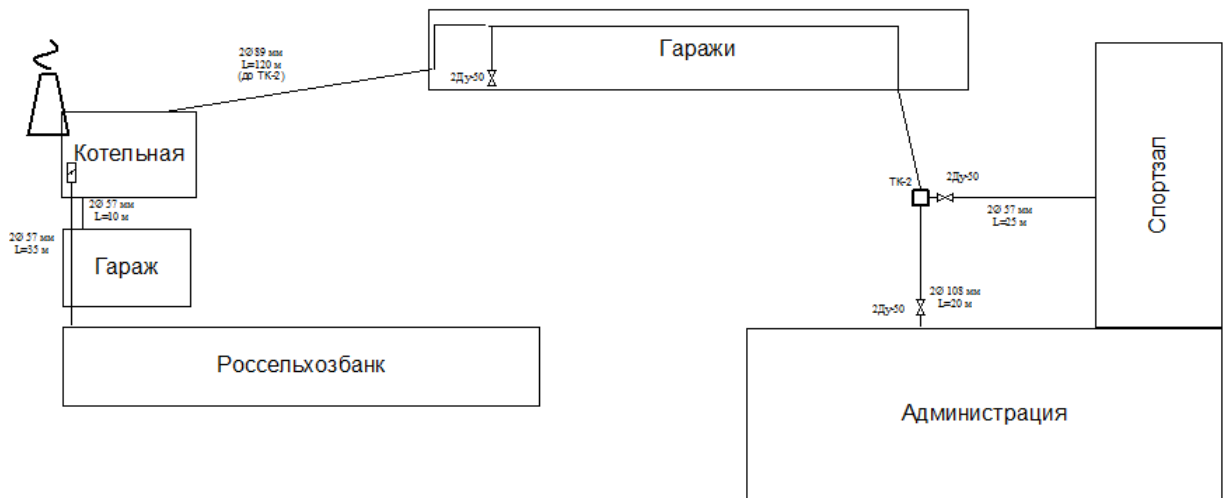


Рисунок 4. Зона действия котельной Администрация округа

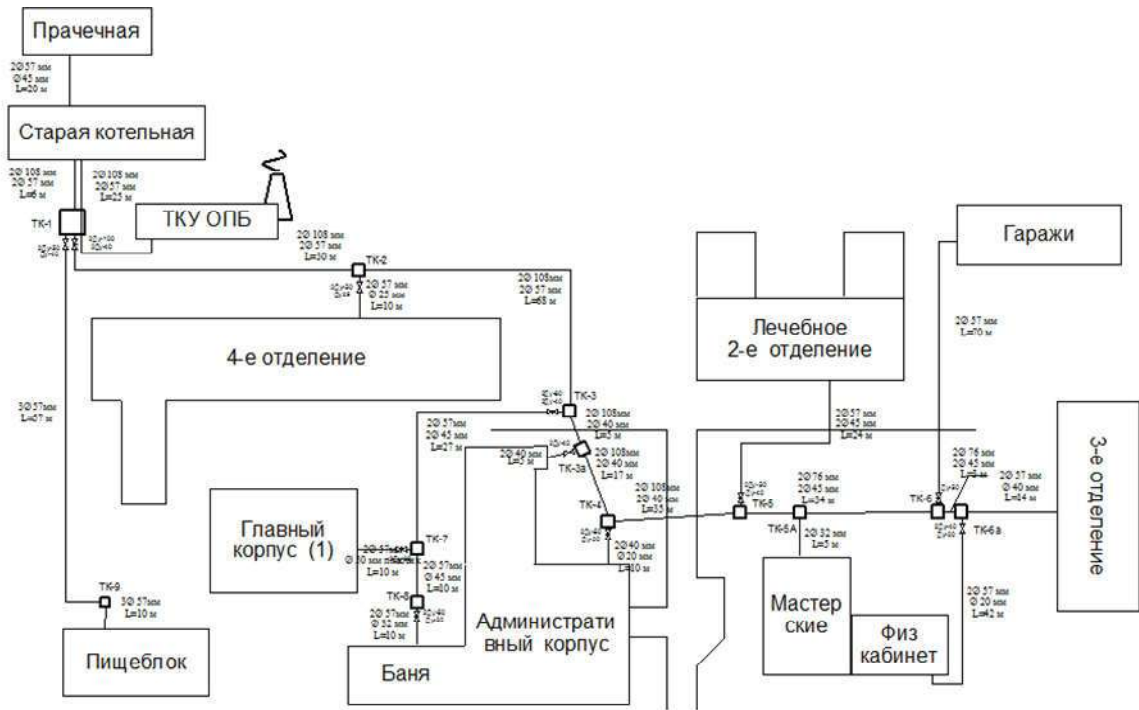


Рисунок 5. Зона действия котельной ОПБ ТКУ

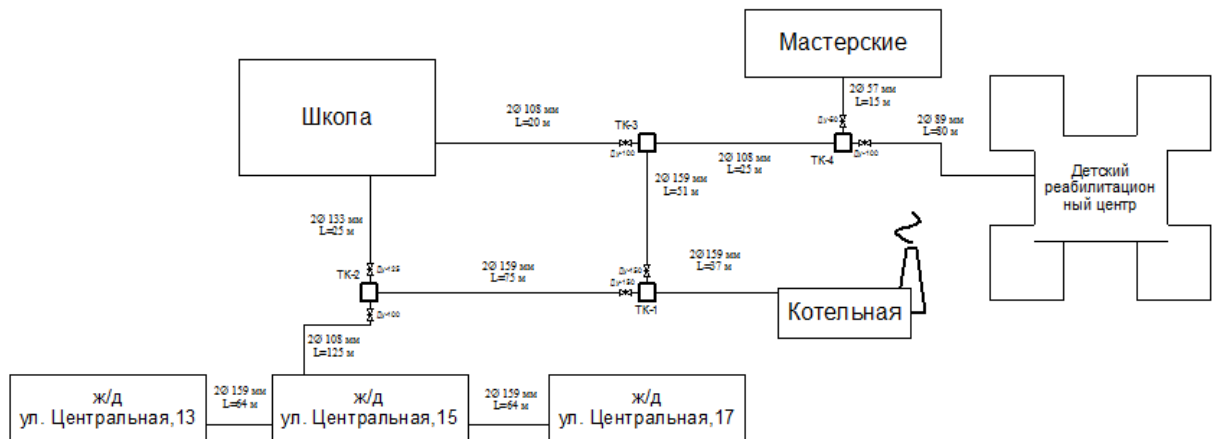


Рисунок 6. Зона действия котельной с. Козинка

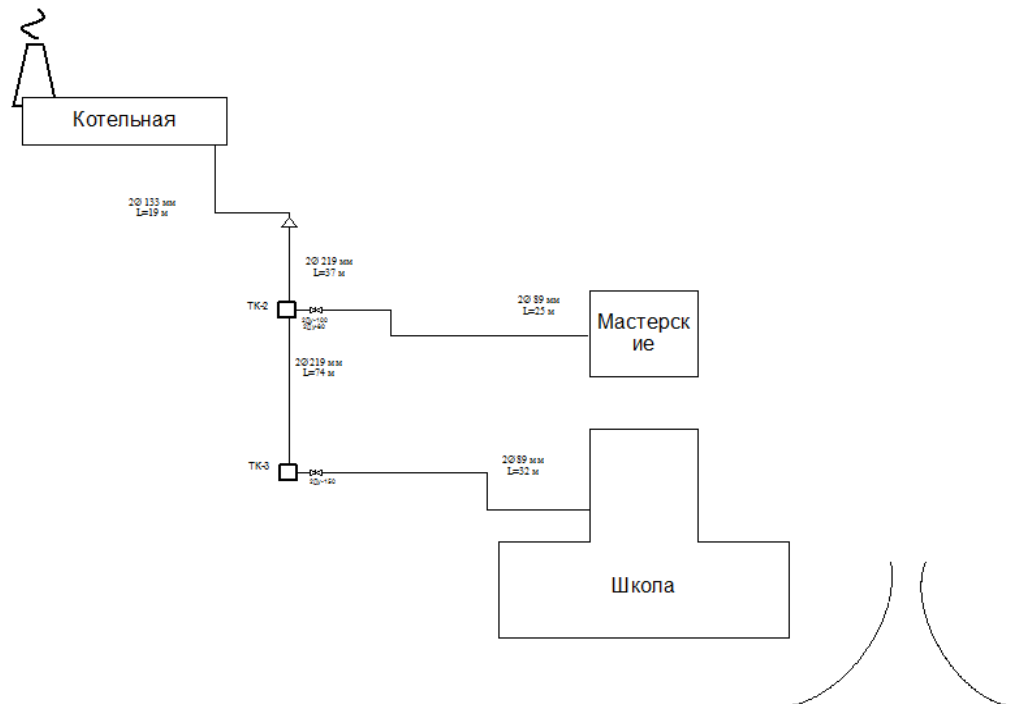


Рисунок 7. Зона действия котельной с. Гора-Подол (школа)

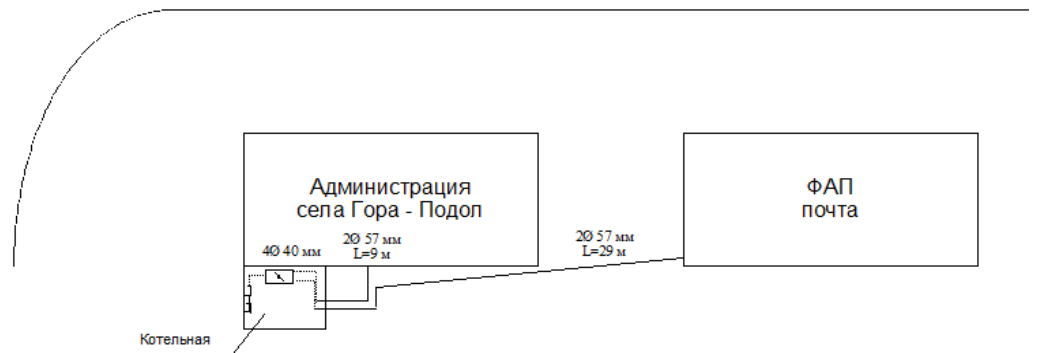


Рисунок 8. Зона действия котельной с. Гора-Подол (администрация)

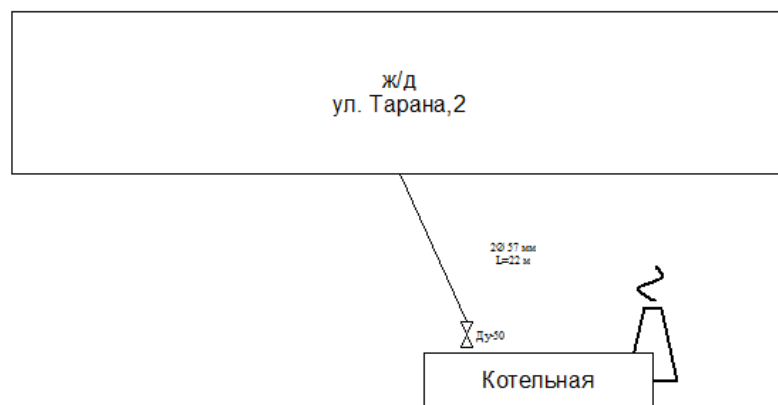


Рисунок 9. Зона действия котельной Кирпичный завод

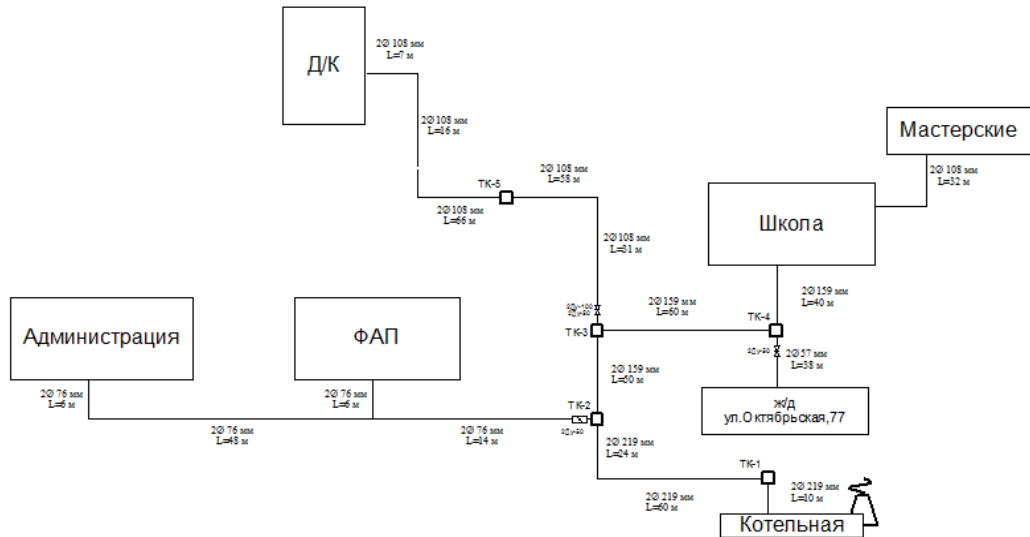


Рисунок 10. Зона действия котельной с. Безымено

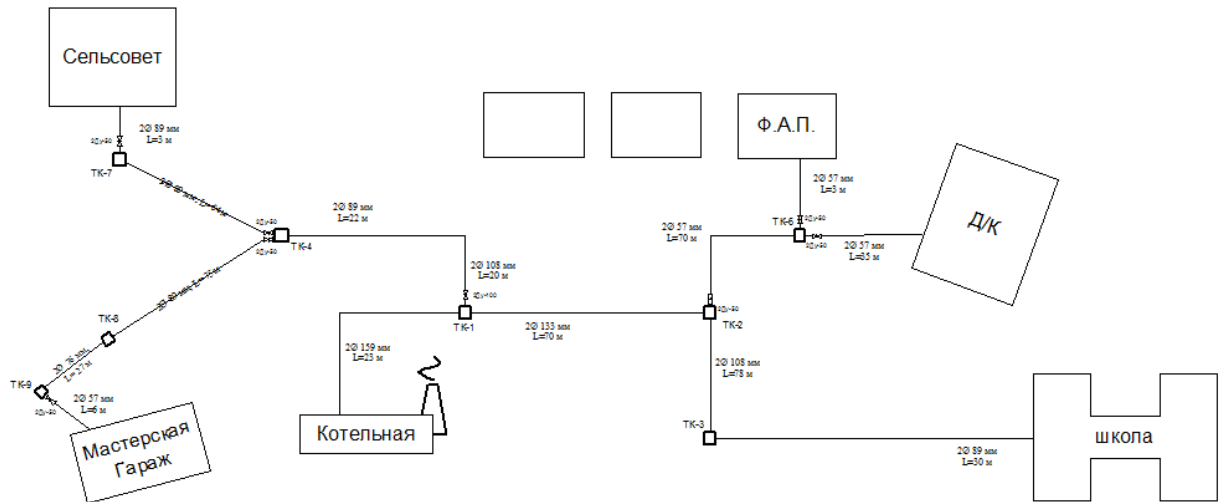


Рисунок 11. Зона действия котельной с. Смородино

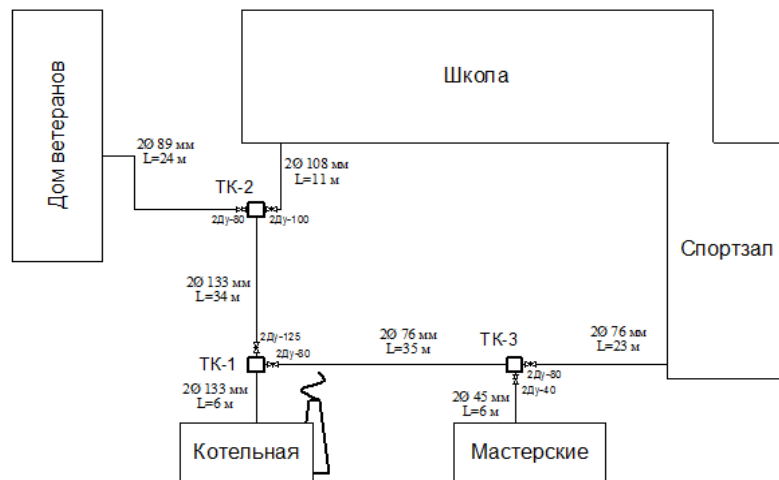


Рисунок 12. Зона действия котельной с. Мокрая Орловка

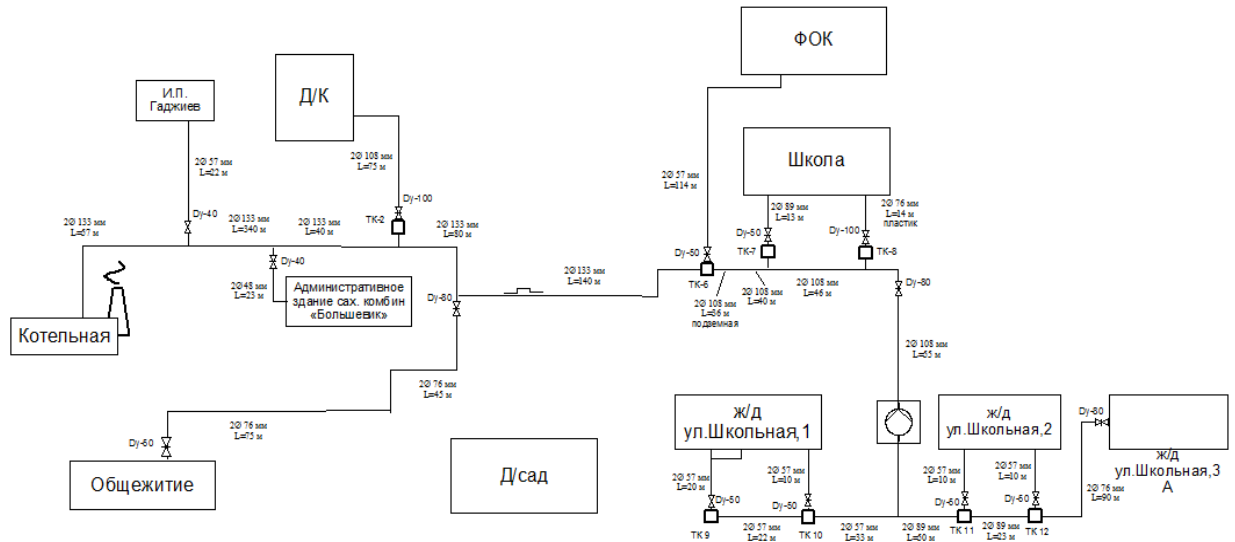


Рисунок 13. Зона действия котельной с. Головчино (поселок)

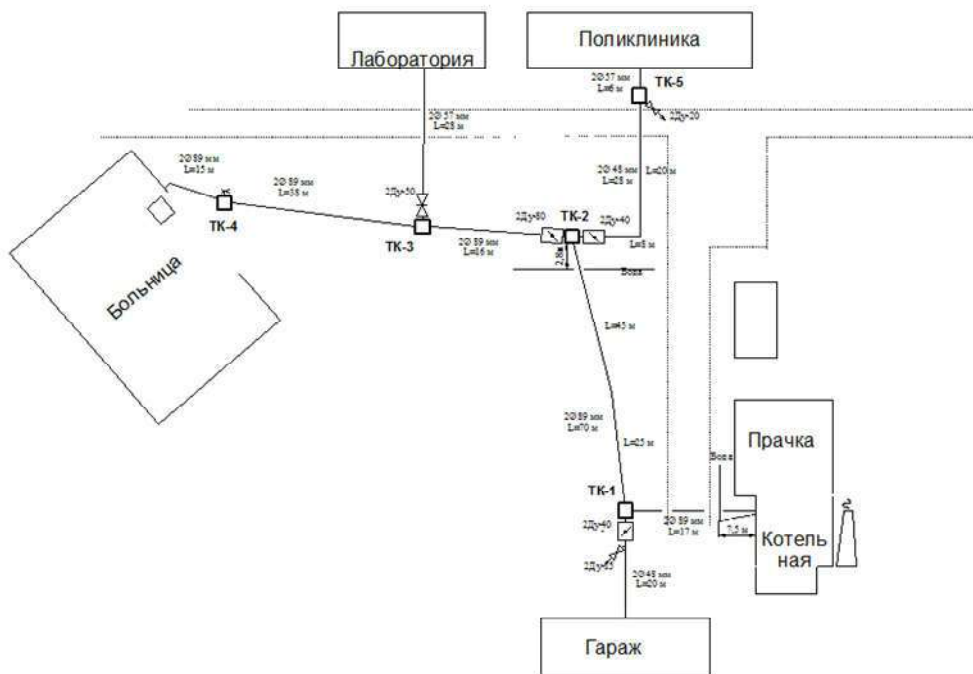


Рисунок 14. Зона действия котельной с. Головчино (больница)

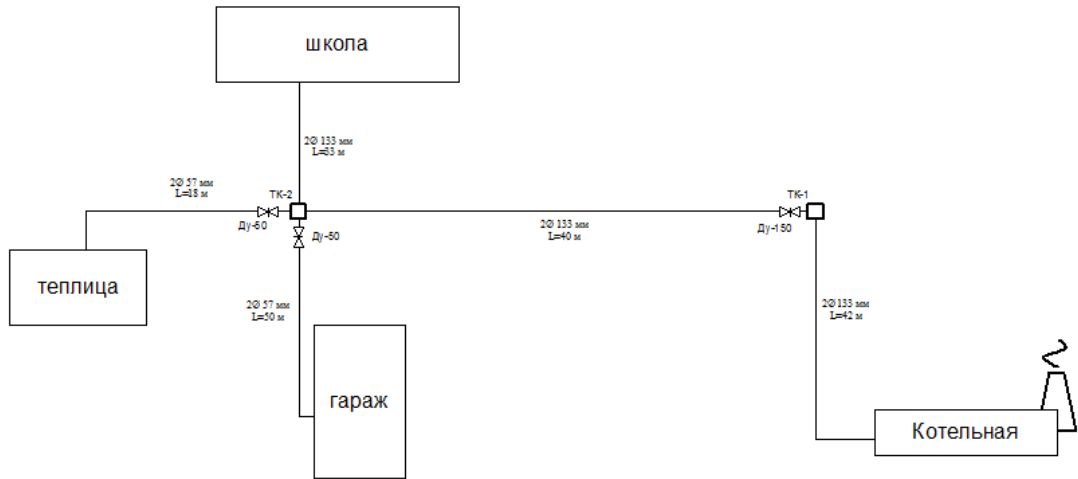


Рисунок 15. Зона действия котельной с. Головчино (школа)

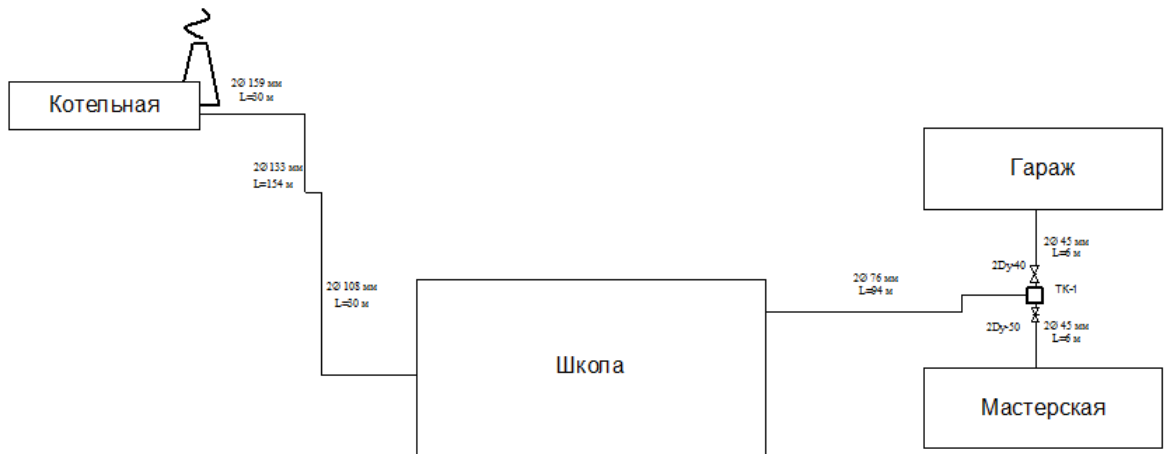


Рисунок 16. Зона действия котельной п. Горьковский

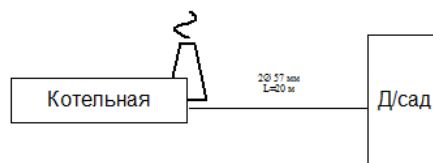


Рисунок 17. Зона действия котельной с. Дорогощ (детский сад)

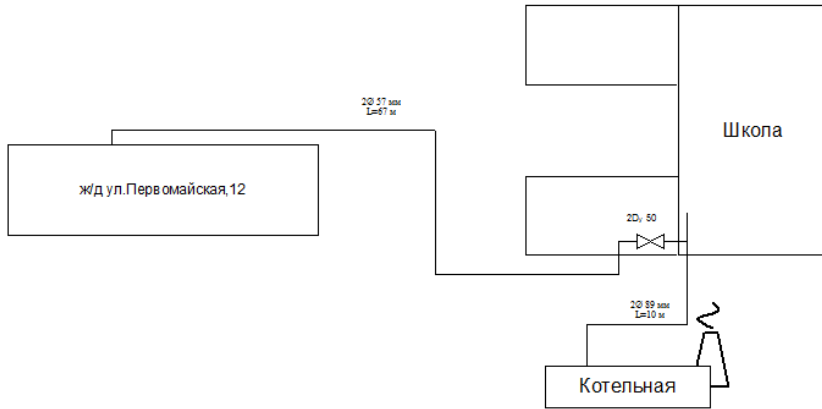


Рисунок 18. Зона действия котельной с. Дорогощь (школа)

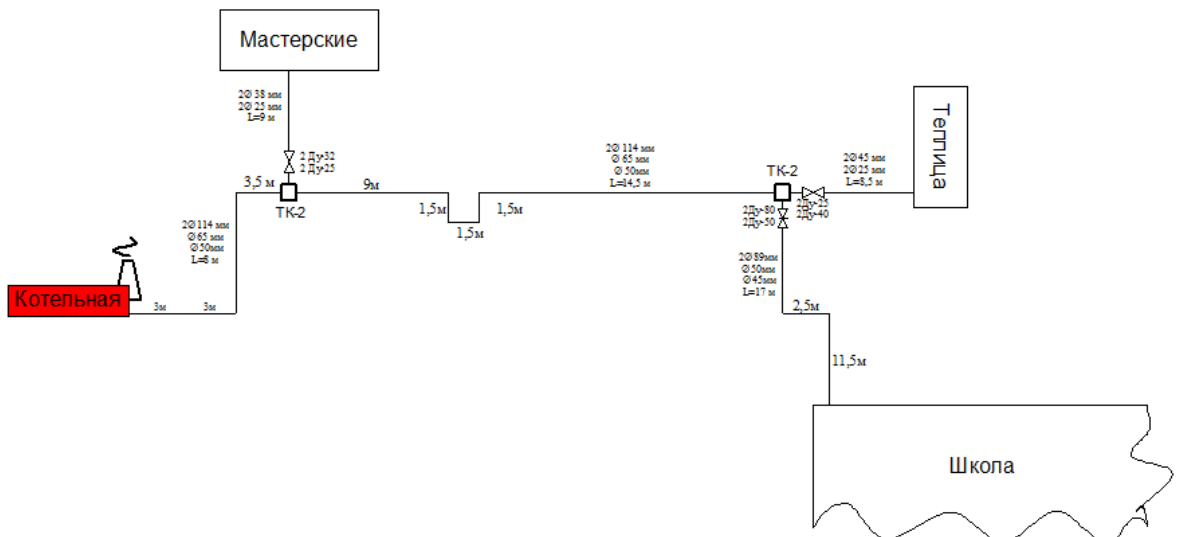


Рисунок 19. Зона действия котельной с. Доброе (школа)

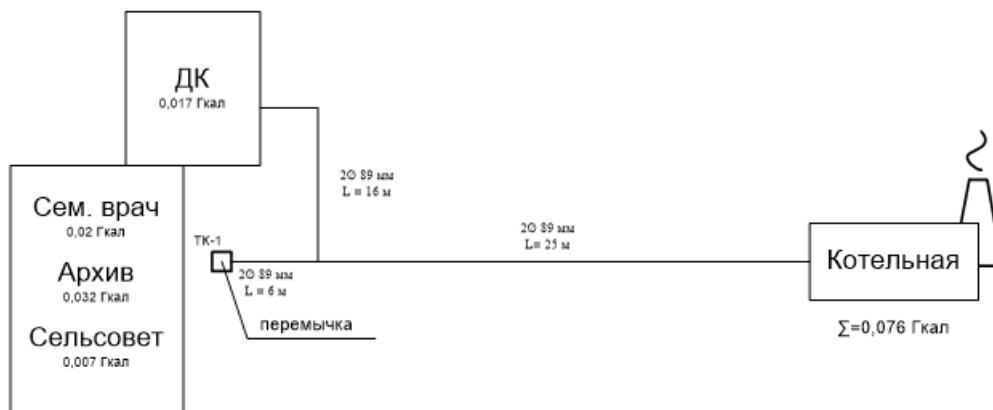


Рисунок 20. Зона действия котельной с. Замостье

Тепловые нагрузки объектов индивидуальной жилой застройки и мелких потребителей учреждений социальной защиты, образования, здравоохранения, культуры

обеспечиваются от индивидуальных систем отопления. Подключение существующей индивидуальной застройки к сетям централизованного теплоснабжения не планируется.

Структура основного оборудования теплоисточников Грайворонского городского округа

Котельная Луначарского

Установленная тепловая мощность котельной составляет 6,52 Гкал/час. Котельная Луначарского предназначена для обеспечения тепловой энергией жилых и социальных потребителей, находящихся на территории Грайворонского городского округа. В котельной установлено 3 водогрейных котла типа КСВ-1,86Г тепловой производительностью 1,6 Гкал/час, и 1 водогрейный котел КВа-2,0 тепловой производительностью 1,72 Гкал/час.

Топливо – природный газ. Резервного топлива нет.

Регулирование отпуска теплоты – качественное по нагрузке отопления. Температурный график отпуска теплоты с котельной 95/70 °С. Схема присоединения потребителя к тепловым сетям – закрытая, зависимая. ГВС – отсутствует.

Параметры давления сетевой воды в подающем трубопроводе 4,0 кгс/см². Структура основного оборудования котельной Луначарского представлена в таблице 7 - 8.

Таблица 7

Структура основного оборудования котельной Луначарского

№ п/п	Наименование	Характеристика
	Установленная мощность котельной	6,52 Гкал/час
1	Расчетная присоединенная тепловая нагрузка потребителей	Отопление 3,4204 Гкал/час
2	Источники теплоснабжения	КСВ-1,86Г КВа-2,0
3	Тепловая схема котельной	Одноконтурная
4	Температурный график сети	95/70 °С
5	Топливо	Основное – природный газ Резервное – отсутствует
6	Источник водоснабжения	Городской водопровод
7	Тип ХВО	Na-Катионирование, двухступенчатая, 21м ³ /ч
8	Тип деаэратора	-
9	Теплообменное оборудование	Отсутствует

Таблица 8

Структура насосного оборудования котельной

№ п/п	Тип насоса	Марка	Кол-во, шт.	Тех. Характеристика		Наличие частотно-регулируемого привода
				Подача, м ³ /ч	Напор, м	
1	Сетевой	KM 100-80-160	1	100	32	-
2	Сетевой	KM 100-65-200	3	100	50	-
3	Сетевой	Wilo BL 80/160-18,5/2	1	160	28	-
4	Подпиточный	К 20/30	2	20	30	-
5	Подпиточный	ADB-70	1	1,2	40	-

Котельная Шухова

Установленная тепловая мощность котельной составляет 2,46 Гкал/час. Котельная Шухова предназначена для обеспечения тепловой энергией жилых и социальных потребителей, находящихся на территории Грайворонского городского округа. В котельной установлен 1 водогрейный котел типа КВа-1,6 тепловой производительностью 1,38 Гкал/час и 1 водогрейный котел типа КВа-1,25 тепловой производительностью 1,08 Гкал/час.

Топливо – природный газ. Резервного топлива нет.

Регулирование отпуска теплоты – качественное по нагрузке отопления. Температурный график отпуска теплоты с котельной 95/70 °С. Схема присоединения потребителя к тепловым сетям – закрытая, зависимая. ГВС – отсутствует.

Параметры давления сетевой воды в подающем трубопроводе 4,0 кгс/см².

Структура основного оборудования котельной Шухова представлена в таблице 9 - 10.

Таблица 9

Структура основного оборудования котельной Шухова

№ п/п	Наименование	Характеристика
	Установленная мощность котельной	2,46 Гкал/час
1	Расчетная присоединенная тепловая нагрузка потребителей	Отопление 1,663 Гкал/час
2	Источники теплоснабжения	КВа-1,6 КВа-1,25
3	Тепловая схема котельной	Одноконтурная
4	Температурный график сети	95/70 °С
5	Топливо	Основное – природный газ Резервное – отсутствует
6	Источник водоснабжения	Городской водопровод
7	Тип ХВО	На-кат. Двухступенчатая, 5,5 м ³ /ч
8	Тип деаэратора	-
9	Теплообменное оборудование	Отсутствует

Таблица 10

Насосное оборудование котельной

№ п/п	Тип насоса	Марка	Кол-во, шт,	Тех. Характеристика		Наличие частотно-регулируемого привода
				Подача, м ³ /ч	Напор, м	
1	Сетевой	К 100-65-200	1	100	50	-
2	Сетевой	КМ 80-50-200	2	50	50	-
3	Сетевой	Wilo BL 65/160-11/2	1	110	28	-
4	Подпиточный	К 20/30	2	20	30	-
5	Подпиточный	ADB-40	1	1,3	30	-

Котельная ПНИ

Установленная тепловая мощность котельной составляет 2,5 Гкал/час. Котельная ПНИ для обеспечения тепловой энергией жилых и социальных потребителей, находящихся на территории Грайворонского городского округа. В котельной установлено 4 водогрейных котла типа НР-18 тепловой производительностью 0,52 Гкал/час и 1 водогрейный котел LamborghiniMegaPrex N500тепловой производительностью 0,43 Гкал/час.

Топливо – природный газ. Резервного топлива нет.

Регулирование отпуска теплоты – качественное по нагрузке отопления. Температурный график отпуска теплоты с котельной 95/70 °С. Схема присоединения потребителя к тепловым сетям – закрытая, зависимая. ГВС – присутствует.

Параметры давления сетевой воды в подающем трубопроводе 4,5 кгс/см².

Структура основного оборудования котельной №3 представлена в таблице 11 - 12.

Таблица 11

Структура основного оборудования котельной ПНИ

№ п/п	Наименование	Характеристика
	Установленная мощность котельной	2,5 Гкал/час
1	Расчетная присоединенная тепловая нагрузка потребителей	Отопление 1,001 Гкал/час ГВС 0,077 Гкал/час
2	Источники теплоснабжения	НР-18 Lamborghini MegaPrex N500
3	Тепловая схема котельной	Одноконтурная
4	Температурный график сети	95/70 °С
5	Топливо	Основное – природный газ Резервное – отсутствует
6	Источник водоснабжения	Городской водопровод
7	Тип ХВО	На-кат. Двухступенчатая, 5,5 м ³ /ч
8	Тип деаэратора	-
9	Теплообменное оборудование	Отсутствует

Таблица 12

Структура насосного оборудования Котельной ПНИ

№ п/п	Тип насоса	Марка	Кол-во, шт.	Тех. Характеристика		Наличие частотно-регулируемого привода
				Подача, м ³ /ч	Напор, м	
1	Сетевой	КМ 80-50-200	1	50	50	-
2	Сетевой	КМ 100-65-200	2	94	40	-
3	Сетевой	К 45/40	1	45	40	-
4	Сетевой	Wilo BL 65/160-11/2	1	110	28	-
5	ГВС	К 80-50-160	1	50	50	-
6	ГВС	КМ 80-50-160	1	50	50	-
7	Подпиточный	К 20/30	1	20	30	-
8	Подпиточный	ADK-20	1	1,8	21	-
9	Подпиточный	ADB-40	1	1,3	30	-
10	Циркуляционный	К 20/30	1	20	30	-
11	Циркуляционный	К 45/30	1	45	30	-

Котельная Администрация округа

Установленная тепловая мощность котельной составляет 0,36 Гкал/час. Котельная Администрации округа предназначена для обеспечения тепловой энергией жилых и социальных потребителей, находящихся на территории Грайворонского городского округа. В котельной установлено 4 водогрейных котла типа Хопёр-100 тепловой производительностью 0,09 Гкал/час.

Топливо – природный газ. Резервного топлива нет.

Регулирование отпуска теплоты – качественное по нагрузке отопления. Температурный график отпуска теплоты с котельной 95/70 °С. Схема присоединения потребителя к тепловым сетям – закрытая, зависимая. ГВС – отсутствует.

Параметры давления сетевой воды в подающем трубопроводе 2,0 кгс/см².

Структура основного оборудования котельной №4 представлена в таблице 13 - 14.

Таблица 13

Структура основного оборудования котельной Администрация округа

№ п/п	Наименование	Характеристика
	Установленная мощность котельной	0,36 Гкал/час
1	Расчетная присоединенная тепловая нагрузка потребителей	Отопление 0,333 Гкал/час
2	Источники теплоснабжения	Хопер-100
3	Тепловая схема котельной	Одноконтурная
4	Температурный график сети	95/70 °С
5	Топливо	Основное – природный газ Резервное – отсутствует
6	Источник водоснабжения	Городской водопровод
7	Тип ХВО	KWS-70 ТА; 0,4-0,8 м ³ /ч
8	Тип деаэратора	-
9	Теплообменное оборудование	Отсутствует

Таблица 14

Насосное оборудование Котельной Администрация округа

№ п/п	Тип насоса	Марка	Кол-во, шт.	Тех. Характеристика		Наличие частотно-регулируемого привода
				Подача, м ³ /ч	Напор, м	
1	Сетевой	Grundfos UPS 40-180 F	2	24	150	-
2	Подпиточный	АЦМС 8-30	2	8	27	-

Котельная ОПБ ТКУ

Установленная тепловая мощность котельной составляет 1,03 Гкал/час. Котельная ОПБ ТКУ предназначена для обеспечения тепловой энергией социальных потребителей, находящихся на территории Грайворонского городского округа. В котельной установлен 1 водогрейный котла типа ТТМ-400 тепловой производительностью 0,35 Гкал/час и 1 водогрейный котла типа ТТМ-800 тепловой производительностью 0,69 Гкал/час.

Топливо – природный газ. Резервного топлива нет.

Регулирование отпуска теплоты – качественное по нагрузке отопления. Температурный график отпуска теплоты с котельной 95/70 °С. Схема присоединения потребителя к тепловым сетям – закрытая, зависимая. Система ГВС закрытая.

Параметры давления сетевой воды в подающем трубопроводе 3,0 кгс/см².

Структура основного оборудования котельной №5 представлена в таблице 15.

Таблица 15

Структура основного оборудования котельной ОПБ ТКУ

№ п/п	Наименование	Характеристика
	Установленная мощность котельной	1,03 Гкал/час
1	Расчетная присоединенная тепловая нагрузка потребителей	Отопление 0,662 Гкал/час
2	Источники теплоснабжения	ТТМ-400 ТТМ-800
3	Тепловая схема котельной	Одноконтурная
4	Температурный график сети	95/70 °С
5	Топливо	Основное – природный газ Резервное – отсутствует
6	Источник водоснабжения	Городской водопровод
7	Тип ХВО	STF-10-54-8500 1,9м ³ /ч
8	Тип деаэратора	-
9	Теплообменное оборудование	Имеется

Котельная с. Козинка ТКУ

Установленная тепловая мощность котельной составляет 0,95 Гкал/час. Котельная ТКУ с. Козинка предназначена для обеспечения тепловой энергией жилых и социальных потребителей, находящихся на территории с. Козинка. В котельной установлено 2 водогрейных котла типа Вулкан VK-550 тепловой производительностью 0,47 Гкал/час.

Топливо – природный газ. Резервного топлива нет.

Регулирование отпуска теплоты – качественное по нагрузке отопления. Температурный график отпуска теплоты с котельной 95/70 °С. Схема присоединения потребителя к тепловым сетям – закрытая, зависимая. ГВС – отсутствует.

Параметры давления сетевой воды в подающем трубопроводе 4,0 кгс/см².

Структура основного оборудования котельной с. Козинка ТКУ представлена в таблице 16.

Таблица 16

Структура основного оборудования котельной с. Козинка ТКУ

№ п/п	Наименование	Характеристика
	Установленная мощность котельной	0,95 Гкал/час
1	Расчетная присоединенная тепловая нагрузка потребителей	Отопление 0,879 Гкал/час
2	Источники теплоснабжения	ВК-550
3	Тепловая схема котельной	Одноконтурная
4	Температурный график сети	95/70 °С
5	Топливо	Основное – природный газ Резервное – отсутствует
6	Источник водоснабжения	Городской водопровод
7	Тип ХВО	STF-10-54-8500 1,9м ³ /ч
8	Тип деаэратора	-
9	Теплообменное оборудование	Отсутствует

Котельная с. Гора-Подол (школа)

Установленная тепловая мощность котельной составляет 2,6 Гкал/час. Котельная с. Гора – Подол (школа) предназначена для обеспечения тепловой энергией жилых и социальных потребителей, находящихся на территории с. Гора-Подол. В котельной установлен 3 водогрейный котел типа Факел Г тепловой производительностью 0,9 Гкал/час.

Топливо – природный газ. Резервного топлива нет.

Регулирование отпуска теплоты – качественное по нагрузке отопления. Температурный график отпуска теплоты с котельной 95/70 °С. Схема присоединения потребителя к тепловым сетям – закрытая, зависимая. ГВС – отсутствует.

Параметры давления сетевой воды в подающем трубопроводе 3,0 кгс/см².

Структура основного оборудования котельной с. Гора-Подол (школа) представлена в таблице 17 - 18.

Таблица 17

Структура основного оборудования котельной с. Гора-Подол (школа)

№ п/п	Наименование	Характеристика
	Установленная мощность котельной	2,6 Гкал/час
1	Расчетная присоединенная тепловая нагрузка потребителей	Отопление 0,453 Гкал/час
2	Источники теплоснабжения	Факел Г
3	Тепловая схема котельной	Одноконтурная
4	Температурный график сети	95/70 °С
5	Топливо	Основное – природный газ Резервное – отсутствует
6	Источник водоснабжения	Городской водопровод
7	Тип ХВО	На-кат. двухступенчатая; 21 м ³ /ч
8	Тип деаэратора	-
9	Теплообменное оборудование	Отсутствует

Насосное оборудование Котельной с. Гора-Подол (школа)

№ п/п	Тип насоса	Марка	Кол-во, шт.	Тех. Характеристика		Наличие частотно-регулируемого привода
				Подача, м ³ /ч	Напор, м	
1	Сетевой	К 45/30	1	45	30	-
2	Сетевой	К 45/30	1	45	30	-
3	Подпиточный	К 20/30	1	20	30	-
4	Подпиточный	ADB-40	1	0,6	20	-

Котельная с. Гора-Подол (администрация)

Установленная тепловая мощность котельной составляет 0,055 Гкал/час. Котельная с. Гора-Подол (администрация) для обеспечения тепловой энергией жилых и социальных потребителей, находящихся на территории с. Гора-Подол. В котельной установлено 2 водогрейных котла типа Elektrolux тепловой производительностью 0,026 Гкал/час.

Топливо – природный газ. Резервного топлива нет.

Регулирование отпуска теплоты – качественное по нагрузке отопления. Температурный график отпуска теплоты с котельной 95/70 °С. Схема присоединения потребителя к тепловым сетям – закрытая, зависимая. ГВС – отсутствует.

Параметры давления сетевой воды в подающем трубопроводе 1,5 кгс/см².

Структура основного оборудования котельной с. Гора-Подол (администрация) представлена в таблице 19 - 20.

Структура основного оборудования с. Гора-Подол (администрация)

№ п/п	Наименование	Характеристика
	Установленная мощность котельной	0,055 Гкал/час
1	Расчетная присоединенная тепловая нагрузка потребителей	Отопление 0,031 Гкал/час
2	Источники теплоснабжения	Elektrolux
3	Тепловая схема котельной	Одноконтурная
4	Температурный график сети	95/70 °С
5	Топливо	Основное – природный газ Резервное – отсутствует
6	Источник водоснабжения	Городской водопровод
7	Тип ХВО	-
8	Тип деаэратора	-
9	Теплообменное оборудование	Отсутствует

Насосное оборудование с. Гора-Подол (администрация)

№ п/п	Тип насоса	Марка	Кол-во, шт.	Тех. Характеристика		Наличие частотно-регулируемого привода
				Подача, м ³ /ч	Напор, м	
1	Сетевой	GRUNDFOS	2	1,2	2	-
2	Подпиточный	ADB-35	1	0,6	2,5	-

Котельная Кирпичный завод

Установленная тепловая мощность котельной составляет 0,16 Гкал/час. Котельная Кирпичный завод предназначена для обеспечения тепловой энергией жилых и социальных потребителей, находящихся на территории с. Гора-Подол. В котельной установлен 1 водогрейный котел ИШМА-100 тепловой производительностью 0,08 Гкал/час 1 водогрейный котел Хопёр-100 тепловой производительностью 0,08 Гкал/час.

Топливо – природный газ. Резервного топлива нет.

Регулирование отпуска теплоты – качественное по нагрузке отопления. Температурный график отпуска теплоты с котельной 95/70 °С. Схема присоединения потребителя к тепловым сетям – закрытая, зависимая. ГВС – отсутствует.

Параметры давления сетевой воды в подающем трубопроводе 2,5 кгс/см².

Структура основного оборудования котельной Кирпичный завод представлена в таблице 21 - 22.

Структура основного оборудования котельной Кирпичный завод

№ п/п	Наименование	Характеристика
	Установленная мощность котельной	0,16 Гкал/час
1	Расчетная присоединенная тепловая нагрузка потребителей	Отопление 0,088 Гкал/час
2	Источники теплоснабжения	ИШМА-100, Хопёр-100
3	Тепловая схема котельной	Одноконтурная
4	Температурный график сети	95/70 °С
5	Топливо	Основное – природный газ Резервное – отсутствует
6	Источник водоснабжения	Городской водопровод
7	Тип ХВО	WS-0835; 1,0 м ³ /ч
8	Тип деаэратора	-
9	Теплообменное оборудование	Отсутствует

Насосное оборудование Котельной Кирпичный завод

№ п/п	Тип насоса	Марка	Кол-во, шт.	Тех. Характеристика		Наличие частотно-регулируемого привода
				Подача, м ³ /ч	Напор, м	
1	Сетевой	К 8/18	1	8	18	-
2	Сетевой	Wilo Ipl32/130-1,1/2	1	15	3	-
3	Подпиточный	К 8/18	1	8	18	-
4	Подпиточный	ADB-40	1	0,6	20	-

Котельная с. Безымено

Установленная тепловая мощность котельной составляет 2,07 Гкал/час. Котельная с. Безымено предназначена для обеспечения тепловой энергией жилых и социальных потребителей, находящихся на территории с. Безымено. В котельной установлено 3 водогрейных котла типа Е-1/9 тепловой производительностью 0,69 Гкал/час.

Топливо – природный газ. Резервного топлива нет.

Регулирование отпуска теплоты – качественное по нагрузке отопления. Температурный график отпуска теплоты с котельной 95/70 °С. Схема присоединения потребителя к тепловым сетям – закрытая, зависимая. ГВС – отсутствует.

Параметры давления сетевой воды в подающем трубопроводе 4,0 кгс/см².

Структура основного оборудования Котельной с. Безымено представлена в таблице 23 - 24.

Структура основного оборудования Котельной с. Безымено

№ п/п	Наименование	Характеристика
	Установленная мощность котельной	2,07 Гкал/час
1	Расчетная присоединенная тепловая нагрузка потребителей	Отопление 0,656 Гкал/час
2	Источники теплоснабжения	Е-1/9
3	Тепловая схема котельной	Одноконтурная
4	Температурный график сети	95/70 °С
5	Топливо	Основное – природный газ Резервное – отсутствует
6	Источник водоснабжения	Городской водопровод
7	Тип ХВО	ВПУ-5,0; 5,0 м ³ /ч
8	Тип деаэратора	-
9	Теплообменное оборудование	Отсутствует

Насосное оборудование Котельной с. Безымено

№ п/п	Тип насоса	Марка	Кол-во, шт.	Тех. Характеристика		Наличие частотно-регулируемого привода
				Подача, м ³ /ч	Напор, м	
1	Сетевой	КМ 80-65-160	1	50	32	-
2	Сетевой	К 45/30	1	35	28	-
3	Подпиточный	К 20/30	1	20	30	-
4	Подпиточный	ADB-40	1	0,6	20	-

Котельная с. Смородино

Установленная тепловая мощность котельной составляет 1,5 Гкал/час. Котельная с. Смородино предназначена для обеспечения тепловой энергией жилых и социальных потребителей, находящихся на территории с. Смородино. В котельной установлено 3 водогрейных котла типа НР-18 тепловой производительностью 0,52 Гкал/час.

Топливо – природный газ. Резервного топлива нет.

Регулирование отпуска теплоты – качественное по нагрузке отопления. Температурный график отпуска теплоты с котельной 95/70 °С. Схема присоединения потребителя к тепловым сетям – закрытая, зависимая. ГВС – отсутствует.

Параметры давления сетевой воды в подающем трубопроводе 3,0 кгс/см².

Структура основного оборудования Котельной с. Смородино представлена в таблице 25 - 26.

Структура основного оборудования Котельной с. Смородино

№ п/п	Наименование	Характеристика
	Установленная мощность котельной	1,5 Гкал/час
1	Расчетная присоединенная тепловая нагрузка потребителей	Отопление 0,325 Гкал/час
2	Источники теплоснабжения	НР-18
3	Тепловая схема котельной	Одноконтурная
4	Температурный график сети	95/70 °С
5	Топливо	Основное – природный газ Резервное – отсутствует
6	Источник водоснабжения	Городской водопровод
7	Тип ХВО	ВПУ-2,5; 2,5м ³ /ч
8	Тип деаэратора	-
9	Теплообменное оборудование	Отсутствует

Насосное оборудование Котельной с. Смородино

№ п/п	Тип насоса	Марка	Кол-во, шт.	Тех. Характеристика		Наличие частотно-регулируемого привода
				Подача, м ³ /ч	Напор, м	
1	Сетевой	К 45/40	1	45	40	-
2	Сетевой	К 45/40	1	45	40	-
3	Подпиточный	К 65-50-160	2	25	30	-
4	Подпиточный	ADB-40	1	0,6	20	-

Котельной с. Мокрая Орловка

Установленная тепловая мощность котельной составляет 1,2 Гкал/час. Котельная с. Мокрая Орловка предназначена для обеспечения тепловой энергией жилых и социальных потребителей, находящихся на территории с. Мокрая Орловка. В котельной установлено 2 водогрейных котла типа КВГ 0,7-115 тепловой производительностью 0,6 Гкал/час.

Топливо – природный газ. Резервного топлива нет.

Регулирование отпуска теплоты – качественное по нагрузке отопления. Температурный график отпуска теплоты с котельной 95/70 °С. Схема присоединения потребителя к тепловым сетям – закрытая, зависимая. ГВС – отсутствует.

Параметры давления сетевой воды в подающем трубопроводе 2,4 кгс/см².

Структура основного оборудования Котельной с. Мокрая Орловка представлена в таблице 27 - 28.

Структура основного оборудования Котельной с. Мокрая Орловка

№ п/п	Наименование	Характеристика
	Установленная мощность котельной	1,2 Гкал/час
1	Расчетная присоединенная тепловая нагрузка потребителей	Отопление 0,384 Гкал/час
2	Источники теплоснабжения	КВГ 0,7-115
3	Тепловая схема котельной	Одноконтурная
4	Температурный график сети	95/70 °С
5	Топливо	Основное – природный газ Резервное – отсутствует
6	Источник водоснабжения	Городской водопровод
7	Тип ХВО	На-кат. двухступенчатая; 3,8 м ³ /ч
8	Тип деаэратора	-
9	Теплообменное оборудование	Отсутствует

Насосное оборудование Котельной с. Мокрая Орловка

№ п/п	Тип насоса	Марка	Кол-во, шт.	Тех. Характеристика		Наличие частотно-регулируемого привода
				Подача, м ³ /ч	Напор, м	
1	Сетевой	К 45/30	1	45	30	-
2	Сетевой	КМ 80-65-160	1	50	32	-
3	Подпиточный	К 20/30	1	20	30	-
4	Подпиточный	К 20/30	1	20	30	-
5	Подпиточный	ADB-40	1	0,6	20	-

Котельная с. Головчино (поселок)

Установленная тепловая мощность котельной составляет 1,8 Гкал/час. Котельная с. Головчино (поселок) предназначена для обеспечения тепловой энергией жилых и социальных потребителей, находящихся на территории с. Головчино. В котельной установлено 3 водогрейных котла типа КВГ 0,7-115 тепловой производительностью 0,6 Гкал/час

Топливо – природный газ. Резервного топлива нет.

Регулирование отпуска теплоты – качественное по нагрузке отопления. Температурный график отпуска теплоты с котельной 95/70 °С. Схема присоединения потребителя к тепловым сетям – закрытая, зависимая. ГВС – отсутствует.

Параметры давления сетевой воды в подающем трубопроводе 3,8 кгс/см².

Структура основного оборудования Котельной с. Головчино (поселок) представлена в таблице 29-30.

Структура основного оборудования Котельной с. Головчино (поселок)

№ п/п	Наименование	Характеристика
	Установленная мощность котельной	1,8 Гкал/час
1	Расчетная присоединенная тепловая нагрузка потребителей	Отопление 0,637 Гкал/час
2	Источники теплоснабжения	КВГ 0,7-115
3	Тепловая схема котельной	Одноконтурная
4	Температурный график сети	95/70 °С
5	Топливо	Основное – природный газ Резервное – отсутствует
6	Источник водоснабжения	Городской водопровод
7	Тип ХВО	На-кат. двухступенчатая; 3,8 м ³ /ч
8	Тип деаэратора	-
9	Теплообменное оборудование	Отсутствует

Насосное оборудование Котельной с. Головчино (поселок)

№ п/п	Тип насоса	Марка	Кол-во, шт.	Тех. Характеристика		Наличие частотно-регулируемого привода
				Подача, м ³ /ч	Напор, м	
1	Сетевой	КМ 100-65-160	1	50	40	-
2	Сетевой	КМ 80-65-160	1	50	32	-
3	Сетевой	Wilo Ipl 65/165-5,5/2	1	60	22	-
4	Подпиточный	К 20/30	1	20	30	-
5	Подпиточный	ADB-40	1	0,6	20	-

Котельная с. Головчино (больница)

Установленная тепловая мощность котельной составляет 0,24 Гкал/час. Котельная с. Головчино (больница) предназначена для обеспечения тепловой энергией жилых и социальных потребителей, находящихся на территории с. Головчино. В котельной установлено 3 водогрейных котла типа ИШМА-100 тепловой производительностью 0,08 Гкал/час.

Топливо – природный газ. Резервного топлива нет.

Регулирование отпуска теплоты – качественное по нагрузке отопления. Температурный график отпуска теплоты с котельной 95/70 °С. Схема присоединения потребителя к тепловым сетям – закрытая, зависимая. ГВС – отсутствует.

Параметры давления сетевой воды в подающем трубопроводе 2,0 кгс/см².

Структура основного оборудования котельной представлена в таблице 31-32.

Структура основного оборудования котельной № 68

№ п/п	Наименование	Характеристика
	Установленная мощность котельной	0,24 Гкал/час
1	Расчетная присоединенная тепловая нагрузка потребителей	Отопление 0,175 Гкал/час
2	Источники теплоснабжения	ИШМА-100
3	Тепловая схема котельной	Одноконтурная
4	Температурный график сети	95/70 °С
5	Топливо	Основное – природный газ Резервное – отсутствует
6	Источник водоснабжения	Городской водопровод
7	Тип ХВО	WS-0835; 1,0 м ³ /ч
8	Тип деаэратора	-
9	Теплообменное оборудование	Отсутствует

Насосное оборудование Котельной с. Головчино (больница)

№ п/п	Тип насоса	Марка	Кол-во, шт.	Тех. Характеристика		Наличие частотно-регулируемого привода
				Подача, м ³ /ч	Напор, м	
1	Сетевой	К 20/30	2	30	20	-
2	Подпиточный	К 8/18	1	8	18	-
3	Подпиточный	ADK-20	1	1,8	21	-

Котельная с. Головчино ТКУ

Установленная тепловая мощность котельной составляет 0,86 Гкал/час. Котельная с. Головчино ТКУ предназначена для обеспечения тепловой энергией социальных потребителей, находящихся на территории с. Головчино. В котельной установлено 2 водогрейных котла типа VK-500 тепловой производительностью 0,43 Гкал/час.

Топливо – природный газ. Резервного топлива нет.

Регулирование отпуска теплоты – качественное по нагрузке отопления. Температурный график отпуска теплоты с котельной 95/70 °С. Схема присоединения потребителя к тепловым сетям – закрытая, зависимая. ГВС – отсутствует.

Параметры давления сетевой воды в подающем трубопроводе 4,0 кгс/см².

Структура основного оборудования Котельной с. Головчино ТКУ представлена в таблице 33.

Таблица 33

Структура основного оборудования Котельной с. Головчино ТКУ

№ п/п	Наименование	Характеристика
	Установленная мощность котельной	0,86 Гкал/час
1	Расчетная присоединенная тепловая нагрузка потребителей	Отопление 0,484 Гкал/час
2	Источники теплоснабжения	VK-500
3	Тепловая схема котельной	Одноконтурная
4	Температурный график сети	95/70 °С
5	Топливо	Основное – природный газ Резервное – отсутствует
6	Источник водоснабжения	Городской водопровод
7	Тип ХВО	KWS-100TA 1,9 м ³ /ч
8	Тип деаэратора	-
9	Теплообменное оборудование	Отсутствует

Котельная п. Горьковский

Установленная тепловая мощность котельной составляет 1,72 Гкал/час. Котельная пос. Горьковский предназначена для обеспечения тепловой энергией жилых и социальных потребителей, находящихся на территории п. Горьковский. В котельной установлено 2 водогрейных котла типа КВа-1Г тепловой производительностью 0,86 Гкал/час.

Топливо – природный газ. Резервного топлива нет.

Регулирование отпуска теплоты – качественное по нагрузке отопления. Температурный график отпуска теплоты с котельной 95/70 °С. Схема присоединения потребителя к тепловым сетям – закрытая, зависимая. ГВС – отсутствует.

Параметры давления сетевой воды в подающем трубопроводе 3,4 кгс/см².

Структура основного оборудования Котельной п. Горьковский представлена в таблице 34-35.

Таблица 34

Структура основного оборудования котельной п. Горьковский

№ п/п	Наименование	Характеристика
	Установленная мощность котельной	1,72 Гкал/час
1	Расчетная присоединенная тепловая нагрузка потребителей	Отопление 0,291 Гкал/час
2	Источники теплоснабжения	КВа-1Г
3	Тепловая схема котельной	Одноконтурная
4	Температурный график сети	95/70 °С
5	Топливо	Основное – природный газ Резервное – отсутствует
6	Источник водоснабжения	Городской водопровод
7	Тип ХВО	На-кат. двухступенчатая; 3,8 м ³ /ч
8	Тип деаэратора	-
9	Теплообменное оборудование	Отсутствует

Таблица 35

Насосное оборудование п. Горьковский

№ п/п	Тип насоса	Марка	Кол-во, шт.	Тех. Характеристика		Наличие частотно-регулируемого привода
				Подача, м ³ /ч	Напор, м	
1	Сетевой	КМ 80-50-200	1	50	50	-
2	Сетевой	КМ 80-50-200	1	50	50	-
3	Подпиточный	ВК 26-А	1	35	28	-
4	Подпиточный	ВК 26-А	1	35	28	-

Котельная с. Дорогощь (детский сад)

Установленная тепловая мощность котельной составляет 0,086 Гкал/час. Котельная с. Дорогощь (детский сад) предназначена для обеспечения тепловой энергией жилых и социальных потребителей, находящихся на территории с. Дорогощь. В котельной установлено 2 водогрейных котла типа БЭМ-0,05 тепловой производительностью 0,043 Гкал/час.

Топливо – природный газ. Резервного топлива нет.

Регулирование отпуска теплоты – качественное по нагрузке отопления. Температурный график отпуска теплоты с котельной 95/70 °С. Схема присоединения потребителя к тепловым сетям – закрытая, зависимая. ГВС – отсутствует.

Параметры давления сетевой воды в подающем трубопроводе 0,5 кгс/см².

Структура основного оборудования Котельной с. Дорогощь (детский сад) представлена в таблице 36-37.

Таблица 36

Структура основного оборудования Котельной с. Дорогощь (детский сад)

№ п/п	Наименование	Характеристика
	Установленная мощность котельной	0,086 Гкал/час
1	Расчетная присоединенная тепловая нагрузка потребителей	Отопление 0,031 Гкал/час
2	Источники теплоснабжения	БЭМ-0,05
3	Тепловая схема котельной	Одноконтурная
4	Температурный график сети	95/70 °С
5	Топливо	Основное – природный газ Резервное – отсутствует
6	Источник водоснабжения	Городской водопровод
7	Тип ХВО	-
8	Тип деаэратора	-
9	Теплообменное оборудование	Отсутствует

Таблица 37

Насосное оборудование Котельной с. Дорогощь (детский сад)

№ п/п	Тип насоса	Марка	Кол-во, шт.	Тех. Характеристика		Наличие частотно-регулируемого привода
				Подача, м ³ /ч	Напор, м	
1	Сетевой	RV 50-32-125	2	12,5	20	-

Котельная с. Дорогощь (школа)

Установленная тепловая мощность котельной составляет 0,17 Гкал/час. Котельная с. Дорогощь (школа) предназначена для обеспечения тепловой энергией жилых и социальных потребителей, находящихся на территории с. Дорогощь. В котельной установлено 2 водогрейных котла типа КЧМ-5, тепловой производительностью 0,086 Гкал/час.

Топливо – природный газ. Резервного топлива нет.

Регулирование отпуска теплоты – качественное по нагрузке отопления. Температурный график отпуска теплоты с котельной 95/70 °С. Схема присоединения потребителя к тепловым сетям – закрытая, зависимая. ГВС – отсутствует.

Параметры давления сетевой воды в подающем трубопроводе 1,2 кгс/см².

Структура основного оборудования Котельной с. Дорогощь (школа) представлена в таблице 38-39.

Таблица 38

Структура основного оборудования Котельной с. Дорогощь (школа)

№ п/п	Наименование	Характеристика
	Установленная мощность котельной	0,17 Гкал/час
1	Расчетная присоединенная тепловая нагрузка потребителей	Отопление 0,188 Гкал/час
2	Источники теплоснабжения	КЧМ-5
3	Тепловая схема котельной	Одноконтурная
4	Температурный график сети	95/70 °С
5	Топливо	Основное – природный газ Резервное – отсутствует
6	Источник водоснабжения	Городской водопровод
7	Тип ХВО	-
8	Тип деаэратора	-
9	Теплообменное оборудование	Отсутствует

Таблица 39

Насосное оборудование Котельной с. Дорогощь (школа)

№ п/п	Тип насоса	Марка	Кол-во, шт.	Тех. Характеристика		Наличие частотно-регулируемого привода
				Подача, м ³ /ч	Напор, м	
1	Сетевой	GPD 32-6-180	1	6,3	3,5	-
2	Сетевой	Wilо Ipl40/90-0.37/2	1	6,3	3,5	-

Котельная с. Доброе (школа)

Установленная тепловая мощность котельной составляет 0,52 Гкал/час. Котельная с. Доброе предназначена для обеспечения тепловой энергией жилых и социальных потребителей, находящихся на территории с. Доброе. В котельной установлено 2 водогрейных котла типа BUDERUS тепловой производительностью 0,26 Гкал/час.

Топливо – природный газ. Резервного топлива нет.

Регулирование отпуска теплоты – качественное по нагрузке отопления. Температурный график отпуска теплоты с котельной 95/70 °С. Схема присоединения потребителя к тепловым сетям – закрытая, зависимая. Система ГВС закрытая.

Параметры давления сетевой воды в подающем трубопроводе 2,8 кгс/см².

Структура основного оборудования Котельной с. Доброе (школа) представлена в таблице 40-41.

Таблица 41

Структура основного оборудования Котельной с. Доброе (школа)

№ п/п	Наименование	Характеристика
	Установленная мощность котельной	0,52 Гкал/час
1	Расчетная присоединенная тепловая нагрузка потребителей	Отопление 0,506 Гкал/час
2	Источники теплоснабжения	BUDERUS
3	Тепловая схема котельной	Одноконтурная
4	Температурный график сети	95/70 °С
5	Топливо	Основное – природный газ Резервное – отсутствует
6	Источник водоснабжения	Городской водопровод
7	Тип ХВО	TS-91-08M; 0,27 м ³ /ч
8	Тип деаэратора	-
9	Теплообменное оборудование	Имеется

Таблица 41

Насосное оборудование Котельной с. Доброе (школа)

№ п/п	Тип насоса	Марка	Кол-во, шт.	Тех. Характеристика		Наличие частотно-регулируемого привода
				Подача, м ³ /ч	Напор, м	
1	Сетевой	IPL65/155-5,5/2	2	24	26	-
2	Подпиточный	KPS 30/16 T	2	0,27	31	-
3	Циркуляционный	A 50/180 M	2	2	4	-
4	ГВС	CP 40/2300	2	2,81	21	-

Котельная с. Замостье

Установленная тепловая мощность котельной составляет 0,149 Гкал/час. Котельная с. Замостье предназначена для обеспечения тепловой энергией жилых и социальных потребителей, находящихся на территории с. Замостье. В котельной установлено 2 водогрейных котла типа ИШМА-100У и Ишма-80У тепловой производительностью 0,149 Гкал/час.

Топливо – природный газ. Резервного топлива нет.

Регулирование отпуска теплоты – качественное по нагрузке отопления. Температурный график отпуска теплоты с котельной 95/70 °С. Схема присоединения потребителя к тепловым сетям – закрытая, зависимая. Система ГВС отсутствует.

Параметры давления сетевой воды в подающем трубопроводе 2,8 кгс/см².

Структура основного оборудования Котельной с. Замостье представлена в таблице 42-43.

Таблица 42

Структура основного оборудования Котельной с. Замостье

№ п/п	Наименование	Характеристика
	Установленная мощность котельной	0,149 Гкал/час
1	Расчетная присоединенная тепловая нагрузка потребителей	Отопление 0,076 Гкал/час
2	Источники теплоснабжения	ИШМА-100У ИШМА-80У
3	Тепловая схема котельной	Одноконтурная
4	Температурный график сети	95/70 °С
5	Топливо	Основное – природный газ Резервное – отсутствует
6	Источник водоснабжения	Городской водопровод
7	Тип ХВО	Отсутствует
8	Тип деаэратора	-
9	Теплообменное оборудование	Имеется

Таблица 43

Насосное оборудование Котельной с. Доброе (школа)

№ п/п	Тип насоса	Марка	Кол-во, шт.	Тех. Характеристика		Наличие частотно-регулируемого привода
				Подача, м ³ /ч	Напор, м	
1	Сетевой	GRUNDFOS UPS 32-80	1	11	8	-
2	Подпиточный	LEBERG GRS32/8	1	10,2	8	-

Параметры установленной мощности теплофикационного оборудования источников тепловой энергии Грайворонского городского округа представлены в таблице 44 и на рисунке 21.

**Параметры установленной мощности теплофикационного оборудования
Грайворонского городского округа**

Наименование источника тепловой энергии	Марка котла	Номинальная теплопроизводительность котла, Гкал/ч	Количество котлов, шт	Установленная мощность источника, Гкал/ч
Котельная Луначарского	КСВ-1,86Г	1,6	3	6,52
	КВа-2,0	1,72	1	
Котельная Шухова	КВа-1,6	1,38	1	2,46
	КВа-1,25	1,08	1	
Котельная ПНИ	НР-18	0,52	4	2,5
	Lamborghini MegaPrex N500	0,43	1	
Котельная Администрация округа	Хопер-100	0,09	4	0,36
Котельная с. Замостье	ИШМА-100У	0,08	1	0,149
	ИШМА-80У	0,069	1	
Котельная ОПБ ТКУ	ТТМ-400	0,35	1	1,03
	ТТМ-800	0,69	1	
Котельная с. Козинка ТКУ	Вулкан VK-550	0,47	2	0,95
Котельная с. Гора-Подол (школа)	Факел Г	0,9	3	0,26
Котельная с. Гора-Подол (администрация)	Elektrolux	0,026	2	0,055
Котельная Шухова1	ИШМА-100	0,08	2	0,16
Котельная с. Безымено	Е-1/9	0,69	3	2,07
Котельная с. Смородино	НР-18	0,52	3	1,5
Котельной с. Мокрая Орловка	КВГ 0,7-115	0,6	2	1,2
Котельная с. Головчино (поселок)	КВГ 0,7-115	0,6	3	1,8
Котельная с. Головчино (больница)	Ишма-100	0,08	3	0,24
Котельная с. Головчино ТКУ	VK-500	0,43	2	0,86
Котельная п. Горьковский	КВа-1Г	0,86	2	1,72
Котельная с. Дорогощь (детский сад)	БЭМ-0,05	0,043	2	0,086
Котельная с. Дорогощь (школа)	КЧМ-5	0,086	2	0,17
Котельная с. Доброе (школа)	BUDERUS	0,26	2	0,52

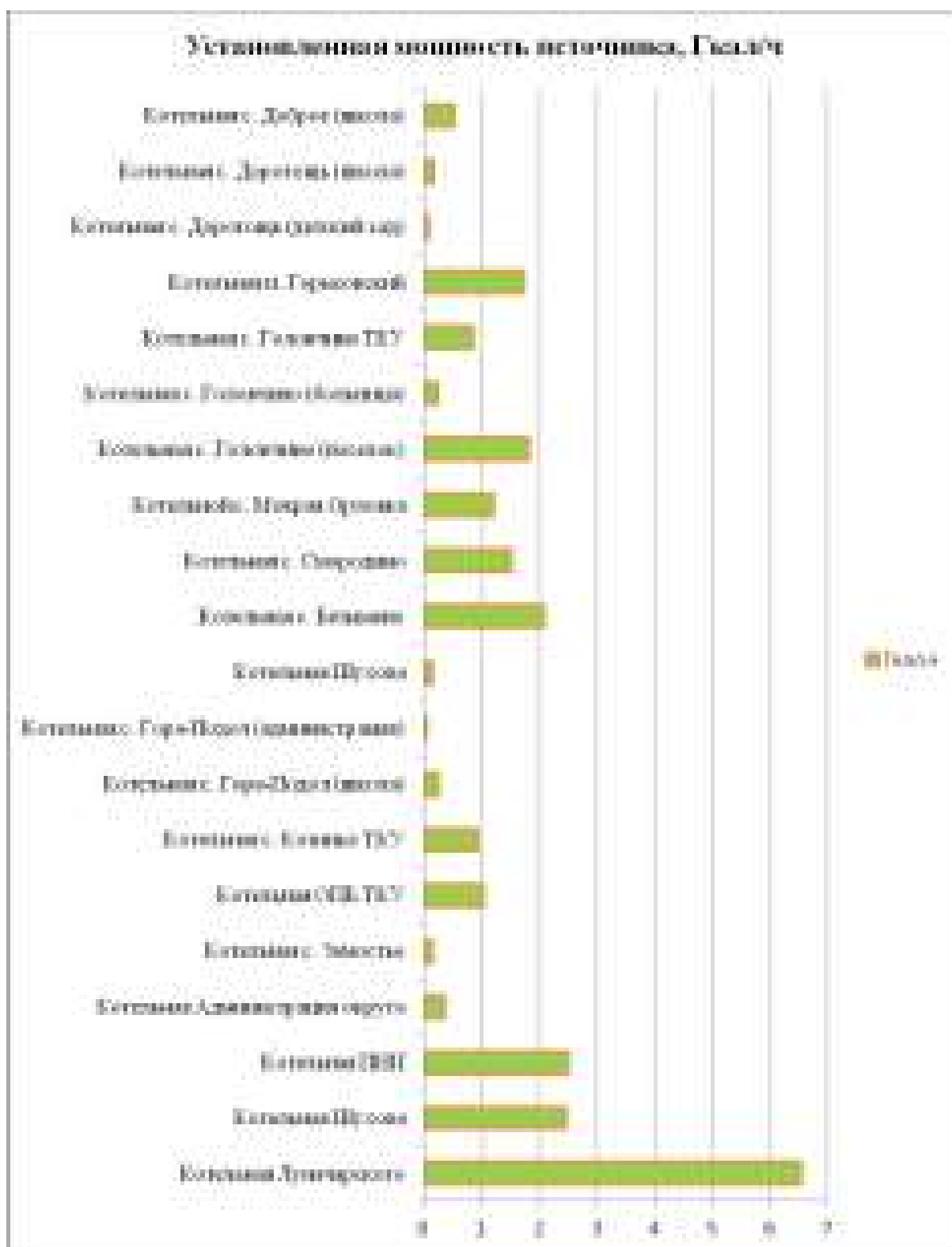


Рисунок 21 Установленная мощность котельных Грайворонского городского округа.

3.1.2 Описание состояния системы водоснабжения муниципального образования

Водоснабжение как отрасль играет огромную роль в обеспечении жизнедеятельности городского округа и требует целенаправленных мероприятий по развитию надежной системы хозяйственно-питьевого водоснабжения.

Грайворонский городской округ имеет площадь населенных пунктов 853,8 км². Количество населенных пунктов – 13. Общая численность населения на 01.01.2019 года – 29,658 тыс. человек.

Водоснабжение Грайворонского городского округа осуществляется от 37 основных водозаборов. Протяжённость водопроводных сетей по поселению составляет 172,18 км.

Системы водоснабжения в городского округа объединенные для хозяйственно-питьевых и противопожарных нужд.

Служба водопроводного хозяйства включает в себя эксплуатацию и обслуживание водоразборных колонок; пожарных гидрантов; артезианских скважин; водонапорных башен; сетей и водоводов.

Основным оборудованием являются погружные насосы ЭЦВ. Зоны санитарной охраны водозаборов, в целях санитарно-эпидемиологической надежности, предусмотрены в соответствии с требованиями СНиП 2.04.02-84 и СанПиН 2.1.41110-02.

Износ основных фондов составляет в среднем для сетей 48,1 %, для оборудования 35%, а также в связи с повышением требований к водоводам и качеству хозяйственно-питьевой воды, усовершенствованием технологического оборудования необходимо провести реконструкцию систем и сооружений.

Наружное пожаротушение предусматривается из подземных пожарных гидрантов, установленных на сетях.

Система водоснабжения Грайворонского городского округа состоит из 38 технологических зон, которые включают в себя артезианские скважины, сети водоснабжения, водонапорные башни, станцию обезжелезивания.

Централизованное водоснабжение осуществляется организацией ГУП «Белводоканал».

Системы водоснабжения городского округа работают по следующим схемам: вода из артезианской скважины с помощью погружного насосного агрегата подаётся в водонапорную башню и в сеть к потребителям, подача воды осуществляется через частотный преобразователь с подачей в водопроводную сеть, подъем воды осуществляется в станцию обезжелезивания, в подземные резервуары, станцию 2-го подъема.

Водопроводные трубы проложены на глубину 1,5-2,0 м. Общая протяженность водопроводных сетей 172,18 км.

На территории охваченной нецентрализованной системой водоснабжения население использует воду из открытых источников, а также индивидуальных скважин и колодцев, расположенных на территории частных домовладений.

Водоснабжение Грайворонского городского округа осуществляется от 38 водозаборных скважин. Они обеспечены зоной санитарной охраны первого пояса, что соответствует требованиям СанПиН 2.1.4.1110-02 Зоны санитарной охраны источников водоснабжения и водопроводов хозяйственно-питьевого назначения. Источником водоснабжения скважин служит альб-сеноманский водоносный горизонт. На эксплуатацию скважин имеются лицензии на пользование недрами, разрешение органов Роспотребнадзора, гигиены и эпидемиологии.

Система водоснабжения Грайворонского городского округа осуществляется по следующей схеме: вода из артезианской скважины при помощи погружных насосов (таблица 1.2) подаётся по водопроводу в водонапорную башню, а затем по распределительной сети

потребителям. Сводная информация оценки технического состояния насосного оборудования представлена в таблице 45.

Таблица 45

Заключение о техническом состоянии насосного оборудования водозаборных скважин

№ п/п	Место установки	Наименование оборудования	Год ввода в эксплуатацию
1	водозабор "Южный №1"	ЭЦВ 8-25-70	2016
2	водозабор "Южный №2"	ЭЦВ 6-16-50	2015
3	водозабор "Южный №3"	ЭЦВ 8-25-70	2016
4	водозабор "Южный №4"	ЭЦВ 6-10-90	2017
5	водозабор "Южный №5"	ЭЦВ 6-16-70	2015
6	водозабор "Южный №6"	ЭЦВ 6-16-90	2017
7	станция 2-го подъема водозабор «Южный»	К 100-65-200	2006
		К 80-50-200	2006
		К 80-50-200	2012
8	Скважина №1	ЭЦВ 8-25-90	2016
9	Скважина №2	ЭЦВ 8-25-90	2016
10	скважина "Новостроевка"	ЭЦВ 6-10-80	2018
11	скважина "Замостье"	ЭЦВ 6-10-110	2017
12	скважина "Козинка"	ЭЦВ 6-10-50	2017
13	скважина "Ломное №1"	ЭЦВ 5-6,5-80	2017
14	скважина "Ломное №2"	ЭЦВ 6-6,5-140	2016
15	скважина "Казачья Лисица"	ЭЦВ 6-10-80	2018
16	скважина "Косилово"	ЭЦВ 5-6,5-95	2018
17	скважина "Ивановская Лисица"	ЭЦВ 6-10-140	2016
18	скважина "Пороз №1"	ЭЦВ 6-6,5-90	2017
19	скважина "Пороз №2"	ЭЦВ 6-6,5-120	2017
20	скважина "Пороз №3"	ЭЦВ 6-6,5-90	2018

№ п/п	Место установки	Наименование оборудования	Год ввода в эксплуатацию
21	скважина "Совхозный"	ЭЦВ 6-6,5-85	2018
22	скважина "Доброполье"	ЭЦВ 6-10-140	2016
23	скважина "Горьковский №1"	ЭЦВ 6-10-110	2016
24	скважина "Горьковский №2"	ЭЦВ 6-10-80	2018
25	скважина "Смородино №1"	ЭЦВ 6-10-80	2018
26	скважина "Смородино №2"	ЭЦВ 6-10-90	2014
27	скважина "Дроновка №1"	ЭЦВ 6-10-80	2013
28	скважина "Дроновка №2"	ЭЦВ 6-10-110	2017
29	скважина "Почаево"	ЭЦВ 6-10-80	2018
30	скважина "Безымено"	ЭЦВ 6-10-80	2018
31	скважина "Гора-Подол" №1	ЭЦВ 6-16-70	2017
32	скважина "Гора-Подол" №2	ЭЦВ 6-10-80	2018
33	скважина "Головчино №1"	ЭЦВ 6-10-80	2017
34	скважина "Головчино №2"	ЭЦВ 6-6,5-75	2017
35	скважина "Головчино №3"	ЭЦВ 6-10-110	2017
36	скважина "Головчино №4"	ЭЦВ 6-6,5-60	2017
37	скважина "Чапаевский"	ЭЦВ 6-10-80	2018
38	скважина "Смородино-Горная"	ЭЦВ 6-10-80	2018

Для обеспечения санитарно-эпидемиологической надежности водозабора хозяйственно-питьевого назначения в соответствии с требованиями СанПиН 2.1.4.1110-02 «Зоны санитарной охраны источников водоснабжения и водопроводов питьевого назначения», предусматриваются зоны санитарной охраны (ЗСО) источника водоснабжения и водопроводных сооружений.

Качество подаваемой населению воды (на всем пути транспортирования от водозаборного устройства до потребителя) должно подвергаться санитарному контролю. Санитарный надзор, осуществляемый санэпидстанцией, распространяется на всю систему хозяйственно-питьевого водоснабжения. На территории, входящей в зону санитарной

охраны, должен быть установлен режим, обеспечивающий надежную защиту источников водоснабжения от загрязнения и сохранение требуемых качеств воды.

Оценка результатов исследований: Отобранная проба воды по показателям мутность, жесткость, железо не соответствует требованиям СанПиН 2.1.4.1074-01 «Питьевая вода. Гигиенические требования к качеству воды централизованным систем питьевого водоснабжения. Контроль качества».

Исследования были проведены Филиалом Федерального бюджетного учреждения здравоохранения «Центр гигиены и эпидемиологии в Белгородской области в Яковлевском районе».

На территории Грайворонского городского округа водоснабжение осуществляется из подземных источников. Подъем воды осуществляется погружными насосами марки ЭЦВ различной мощности. От водозаборных скважин на водозаборах Грайворонского городского округа вода с помощью погружного насосного агрегата подаётся в водонапорную башню и в сеть к потребителям, подъем воды осуществляется через частотные преобразователи, станции обезжелезивания, подземные резервуары, в станцию 2-го подъема. Скважины работают в ручном режиме.

Описание состояния и функционирования существующих насосных станций обезжелезивания приведены в таблице 1,5.

Описание состояния и функционирования существующих водозаборных скважин приведены в таблице 46.

Таблица 46

Заключение о техническом состоянии насосного оборудования станции обезжелезивания

№ п/п	Наименование оборудования	Год ввода в эксплуатацию	Группа технического состояния
Станция обезжелезивания "Гора-Подол"			
1	КМ 80-50-200 С	2015	В
2	КМ 80-50-200 С (резервный)	2015	В
3	КМ 80-50-200 С (резервный)	2015	В
Станция обезжелезивания "Безымено"			
1	маршевый насос 25	2015	Б
Станция 2-го подъема водозабор «Южный»			
1	К 100-65-200	2006	Д
2	К 80-50-200	2006	Д
3	К 80-50-200	2012	Д

Снабжение абонентов холодной питьевой водой надлежащего качества осуществляется через централизованную систему сетей водопровода. Характеристика сетей Грайворонского городского округа представлена в таблице 47.

Характеристика сетей водоснабжения Грайворонского городского округа

№ п/п	Наименование улиц	Диаметр	Материал	Протяжен-ность, км	Год ввода в эксплуатацию
г.Грайворон					
1	ул.Тарана	63-225	асбестоцемент, полиэтилен, чугун	56774	1965
2	ул.Комсомольская	100	асбестоцемент		1968
3	ул.Луначарского	100-150	асбестоцемент		1964
4	ул. Мира	150	асбестоцемент		1973
5	ул. Пролетарская	150	асбестоцемент		1974
6	ул. Спасского	200-100	асбестоцемент		1978
7	ул. Кирова	100	асбестоцемент		1985
8	ул. Кирвера	100	асбестоцемент		1987
9	ул. Советская	100	асбестоцемент		1977
10	ул. Кузнецова	100-150	асбестоцемент		1980
11	ул. Ленина	100	асбестоцемент		1968
12	ул. Свердлова	100-110	асбестоцемент, полиэтилен		1967
13	ул. Большевиков	100	чугун		1984
14	ул. Народная	100	чугун		1986
15	ул.Юбилейная	100	полиэтилен		2007
16	ул.Колесникова	100	полиэтилен		2008
17	ул.Шевченко	100	полиэтилен		2008
18	ул.Холода	100	полиэтилен		2008
19	ул.Новостроевская	100	полиэтилен		2007
20	ул.Батуева	100	полиэтилен		2007
21	ул.Юбилейная	100	полиэтилен		2009
22	ул. Урицкого	100	асбестоцемент		1993
23	ул. Горького	100	асбестоцемент		1974
24	ул. Таршикова	100	асбестоцемент		1974
25	ул. Косяка	32	нержавейка		1998
26	ул. Февральская	100	асбестоцемент		1985
27	ул. Интернациональная	100	асбестоцемент		1974
28	ул. Генерала Антонова	100	асбестоцемент, полиэтилен		1974
29	ул. Жукова	100	асбестоцемент		1994
30	пер. Солнечный	150	полиэтилен		2001
31	ул. Кантемировцев	100	полиэтилен		2003
32	ул. Серика	100	полиэтилен, асбестоцемент		2007
33	пер. Южный	100	полиэтилен		2005
34	ул. Победы	100	полиэтилен		2002
35	пер. Мурманский	100	полиэтилен		2002

36	ул. Зеленая	100	полиэтилен		2000
37	ул. Кленовая	100	полиэтилен		2009
38	ул. Горького	100	асбестоцемент		1993
39	ул. Юных партизан	63	полиэтилен		2002
40	ул. Республиканская	100	асбестоцемент		1996
41	ул. 20-го партсъезда	100	асбестоцемент		1987
42	пер. Урицкого	100	асбестоцемент		1987
43	ул. Шухова	100	полиэтилен		1983
с.Новостроевска Первая					
1	ул.Первомайская	100	асбестоцемент	2826	1978
с.Замостье					
1	ул. Дорогощанская	110	полиэтилен	8067	1996
2	ул. Первомайская	110	полиэтилен		1996
3	ул. 50 лет Победы	110	полиэтилен		1996
4	ул. Гагарина	110	полиэтилен		1996
5	ул. Добросельская	110	полиэтилен		1996
6	ул. Чехова	110	полиэтилен		1996
7	ул. Куток	110	полиэтилен, асбестоцемент		1996
8	ул. Новая	110	полиэтилен, асбестоцемент		1996
с. Козинка					
1	ул. Строительная	100	полиэтилен	9400	
2	ул. Садовая	100	полиэтилен		
3	ул. Грайворонская	100	полиэтилен		
4	ул. Восточная	100	полиэтилен		
5	пер. Трудовой	100	полиэтилен		
6	ул. Центральная	100	полиэтилен		
с. Ивановская Лисица, с.Казачья Лисица, с.Ломное					
1	с. Ломное, ул. Кирова	100	асбестоцемент	16579	2000
2	с.Ломное, ул. Чапаева	100	асбестоцемент		2000
3	с. Ломное, ул. Набережная	63-100	асбестоцемент- полиэтилен		2000
4	с.Ломное, ул. Новоселовка	100	чугун		1994
5	с.Ломное, ул. Сургутская	63-100	Сталь, полиэтилен		1995
6	с.Казачья Лисица, ул.К.Маркса	100	асбестоцемент		1994
7	с.Казачья Лисица, ул. 40 лет Октября	100	асбестоцемент		1994
8	с.Косилово, ул. Новая	63-100	полиэтилен, асбестоцемент		1959,2015
9	с.Косилово, ул. Горянка	63	полиэтилен		2016

10	с.Ивановская Лисица, ул. Октябрьская	100	асбестоцемент		1993
11	с.Ивановская Лисица, ул.Комсомольская	100-110	полиэтилен, асбестоцемент		1993, 2015
12	с.Ивановская Лисица, ул. Садовая	110	полиэтилен		2015
13	с.Ивановская Лисица, ул. Ленина	110	полиэтилен		2015
14	с.Ивановская Лисица, ул. Первомайская	11	полиэтилен		2015
с. Пороз					
1	ул. Сергиевка	100	полиэтилен	5355	2003
2	ул. Мураховка	100	асбестоцемент		2003
3	ул. Загородинка	100	асбестоцемент		2003
4	ул. Горка	100	асбестоцемент		2003
5	ул. Погореловка	100	полиэтилен		2003
6	ул.Подлесок	100	полиэтилен		2003
п.Горьковский,п. Совхозный, п.Чапаевский, п.Доброполье					
1	п.Совхозный, ул. Широкая	50	полиэтилен, асбестоцемент	8373	1975
2	п.Совхозный, ул. Зеленая	100	асбестоцемент		1975
3	п.Доброполье, ул. Урожайная	76	сталь		1973
4	п.Горьковский, ул. Лесная	100	асбестоцемент		1976
5	п.Горьковский, ул. М.И. Крячко	100	полиэтилен		2011
6	п.Горьковский, ул. Молодежная	100	полиэтилен		1994
7	п. Чапаевский, ул. Центральная	100	полиэтилен		1994
8	п.Горьковский, ул. Железнодорожная	100	полиэтилен		2011
9	п. Чапаевский, ул. Совхозная	100	полиэтилен		2011
10	п. Чапаевский, ул. Дружбы	100	полиэтилен		2011
11	п. Чапаевский, ул. Цветочная	100	полиэтилен		2011
12	п. Чапаевский, ул. Садовая	100	полиэтилен		2011
с. Смородино					

1	ул. Выгон	100	асбестоцемент/чугун	10984	2008
2	ул. Губаревка	100	асбестоцемент		1962
3	ул. Рыбная	100	полиэтилен		2006
4	ул. Сергеевка	100	асбестоцемент		1962
5	ул. Подлесная	100	асбестоцемент		1964
6	ул. Хлебная	100	асбестоцемент		1962
7	ул. Дуброва	100	асбестоцемент		2008
8	ул. Горная	100	асбестоцемент		1986
9	ул. Лантуховка	100	асбестоцемент		1984
10	ул. Борисовка	100	асбестоцемент		1964
11	ул. Молодежная	100	полиэтилен		2006
с.Почаево					
1	ул. Молодежная	100	асбестоцемент	2237	2007
2	ул. Трудовая	100	полиэтилен		2014
с.Дроновка					
1	ул.Сумская	100	асбестоцемент	4298	1986
2	ул.Советская	100	асбестоцемент, сталь		1986
3	ул.Лесная	100	чугун		1986
4	ул.Колхозная	100	чугун		1986
5	ул. Луговая	100	асбестоцемент		1986
с. Безымено					
1	ул. Октябрьская	100	асбестоцемент	7624	1983
с. Гора-Подол					
1	ул.Республиканская	100	полиэтилен	16562	2008
2	ул. Борисенко	100	асбестоцемент		1981
3	ул. Колхозная	100	асбестоцемент		1983
4	ул. Первомайская	100	асбестоцемент		1983
5	ул. Вет. Труда	100	асбестоцемент		1983
6	пер. Трудовой	100	асбестоцемент		1983
7	ул. Садовая	100	асбестоцемент		1983
8	пер. Речной	100	асбестоцемент		1983
9	пер. Кольцевой	100	асбестоцемент, чугун		1983
10	ул.Советская	100	асбестоцемент		1986,2005
11	ул.Грайворонская	100	асбестоцемент		2005
12	ул. Гаи	100	асбестоцемент		1994
13	ул. Парковая	100	полиэтилен		2008
14	ул. Крайняя	100	асбестоцемент		1994
15	ул. 65 лет Победы	100	полиэтилен		2008
16	пер. Сумской	100	асбестоцемент		1983
17	пер. Строительный	100	асбестоцемент		1983
18	ул. Песочная	100	асбестоцемент		1983
19	пер. Сосновый	63	полиэтилен		2014
20	ул. Проселочная	100	асбестоцемент		1983

21	ул. Библиотечная	100	асбестоцемент		1983
22	ул. Генерала Алексеенко	100	полиэтилен, асбестоцемент		1983,2005
23	ул. Заводская	100	полиэтилен		2008
24	ул. Кирпичный завод	100	асбестоцемент		1983
25	40 лет Победы	100	асбестоцемент		1983
26	ул. Набережная	150	асбестоцемент		2004
с. Головчино					
1	ул.К.Маркса	100	чугун		1994
2	ул. Пушкина	100	асбестоцемент		2000
3	ул. М.А.Букина	100	асбестоцемент		1997
4	ул. Грайворонская	100	асбестоцемент		1997
5	ул. Харьковская	50-100	полиэтилен, асбестоцемент	9384	2000
6	ул. Фрунзе	100	асбестоцемент		2003
7	ул. 7-е августа	100	асбестоцемент		1983
8	ул. Братьев Головки	63	полиэтилен		2017
6	ул. Парковая	63	полиэтилен		2015
с.Мокрая Орловка					
1	ул. Центральная	150	асбестоцемент	583	2018

3.1.3 Описание состояния системы водоотведения муниципального образования

В Грайворонском городском округе имеется три нитки канализования с централизованной системой хозяйственно-бытовой канализации. Сточные воды поступают в КНС и далее до очистных сооружений по напорному коллектору. Канализационная сеть имеет протяжённость 22,8 км, выполнена из асбестоцемента и чугуна. Канализационными сетями охвачена территория средней и малоэтажной жилой застройки. Сеть водоотведения является самотечно-напорной и предназначена для транспортирования хозяйственно-бытовых сточных вод. Информация о существующих канализационных сетях Грайворонского городского округа указана в таблице 48.

Таблица 48

Сведения о существующих канализационных сетях

Технические характеристики сетей водоотведения Грайворонского городского округа.		
Адрес объекта		Протяженность сетей км.
г. Грайворон		
1	г. Грайворон, ул. Антонова 1-б	0,065
2	г. Грайворон, ул. Ленина 55	0,026
3	г. Грайворон, ул. Мира 42	0,022
4	г. Грайворон, ул. Свердлова 4-а	0,023
5	г. Грайворон, от границы участка Грайворонской ЦРБ до КНС	0,254
6	г. Грайворон, от ул. Жукова, 2 (ПФР, рынок, РУС, магазин «Восторг») до КНС	0,721
7	г. Грайворон, от ПФР до ул. Мира	0,135
8	г. Грайворон, от кинотеатра «Космос» до ул. Мира	0,108
9	г. Грайворон, от ул. Мира 44-а до ул. Мира 42-а	0,143
10	г. Грайворон, от ул. Мира 42-а до КНС	0,438
11	г. Грайворон, от ЦЗН до ул. Мира	0,059
12	г. Грайворон, от ул. Мира 24 до КНС	0,345
13	г. Грайворон, от ул. Мира 26-а до ул. Мира	0,146
14	г. Грайворон, от ДК до КНС	0,323
15	г. Грайворон, от ул. Кирвера 49 (Кирова 32-а, 32, 34, 36, 38) до КНС	0,663
16	г. Грайворон, от ул. Кирвера 51 до ул. Кирова	0,269
17	г. Грайворон, от ФСБ МКД до ул. Кирова 32	0,03
18	г. Грайворон, от ул. Шухова 25г кор.1 до ул. Кирова 36	0,19
19	г. Грайворон, от ул. Урицкого 90 (ул. Заводская 2) до КНС	0,362
20	г. Грайворон, от ул. Шухова 25г кор.2 до ул. Шухова	0,05
21	г. Грайворон, КНС - ул. Интернациональная	0,112
22	г. Грайворон, ул. Интернациональная	0,249
23	г. Грайворон, ул. Урицкого	0,792
24	г. Грайворон, ул. Пролетарского	0,445
25	г. Грайворон, ул. Шухова	0,968
26	г. Грайворон, ул. Шухова - очистные	0,854
27	г. Грайворон, КНС - ул. Спасского	0,149
28	г. Грайворон, ул. Спасского	0,606
29	г. Грайворон, ул. Кирова	0,772

Технические характеристики сетей водоотведения Грайворонского городского округа.		
	Адрес объекта	Протяженность сетей км.
30	г. Грайворон, ул. Заводская	0,073
31	г. Грайворон, КНС - ул. Шухова	0,332
32	г. Грайворон, ул. Шухова	0,421
33	г. Грайворон, ул. Серика - очистные	0,697
34	г. Грайворон, ул. Мира, 36	-
35	г. Грайворон, ул. Мира, 61-а (школа им. В.Г. Шухова)	-
36	г. Грайворон, ул. Урицкого (псих. Интернат)	-
37	г. Грайворон, ул. Серика, 53	-
38	с. Головчино	не установлена
39	с. Гора-Подол, ул. Борисенко, 41-а	0,03
40	с. Гора-Подол, ул. Кирпичный завод, 1	0,076
41	с. Гора-Подол, ул. Кирпичный завод, 2	0,07
42	с. Безымено, от ЖД до ЛОС	0,12
43	с. Безымено, от школы до ЛОС	0,42
44	с. Безымено, от администрации до ЛОС	0,96
45	с. Козинка, от ЖД до ЛОС	0,912
46	с. Козинка, от школы и детского сада до ЛОС	
47	п. Горьковский, ул. М.И. Крячко, 19 (ДКД)	-
48	п. Чапаевский (дошкольная группа)	-

Информация о существующих канализационных насосных станциях представлена в таблице 49.

Сведения о существующих насосных станциях

Таблица 49

№ п/п	Наименование оборудования	Год ввода в эксплуатацию	Q, по паспорту м3/час	Н, м	Марка электродвигателя	Р, кВт	п, об/мин	Напряжение	Наличие ПЧ
КНС Мира									
1	СМ150-125-315 Б-4	2013	160	20	5A200L4	22	1450	380	нет
2	СМ150-125-315	1989	175	27	5A200L4	37	1450	380	нет
КНС Психинтернат									
1	СМ100-65-200	2010	50	20	5A200L4	5,5	1450	380	нет
2	СМ100-65-250	2010	100	32	5A200L4	7,5	1450	380	нет
КНС Шухова									
1	Гном 40-25	2016	40	25	5A200L4	5,5	3000	380	нет

Сточные воды с территории города по самотечным канализационным трубопроводам поступают через решётку, на которой задерживаются крупные отбросы (мусор) в приемный резервуар КНС города, далее сточные воды подаются на очистные сооружения.

На очистных сооружениях сточные воды проходят следующие стадии очистки:

1. Механическая очистка - песколовки, первичные отстойники.
2. Биологическая очистка - аэротанки, вторичные отстойники.
3. Обеззараживание стоков - ультрафиолетовая очистка.
4. Обеззараживание осадка - иловые площадки.

Механическая очистка предназначена для осветления сточных вод. Этот блок состоит из приемной камеры, механизированных решеток, песколовок и первичных отстойников. Сточные воды, прошедшие механическую очистку на существующих сооружениях (решетки, песколовки, первичные отстойники), подвергаются биологической очистке в аэротанках.

В состав блока биологической очистки входят аэротанки и вторичные отстойники. Процесс биологической очистки происходит за счет жизнедеятельности в аэротанке активного ила при постоянном контакте с кислородом воздуха, нагнетаемого в аэротанке. Активный ил – это биоценоз, населенный различными бактериями, простейшими и многоклеточными микроорганизмами, которые трансформируют загрязняющие вещества сточных вод и таким образом очищают их. В аэротанках в процессе жизнедеятельности аэробных микроорганизмов происходит очистка стоков от биологических загрязнений. Бактерии, питаясь, разлагают крупные молекулы органических веществ на их безопасные составляющие – углерод, азот, воду и безопасные соединения этих веществ.

Ультрафиолетовое обеззараживание имеет много преимуществ по сравнению с окислительными обеззараживающими методами (хлорирование, озонирование). Ультрафиолетовое облучение летально для большинства водных бактерий, вирусов, спор. Обеззараживание ультрафиолетом происходит за счет фотохимических реакций внутри микроорганизмов, поэтому на его эффективность изменение характеристик воды оказывает намного меньшее влияние, чем при обеззараживании химическими реагентами. В обработанной ультрафиолетовым излучением воде не обнаруживаются токсичные и мутагенные соединения, оказывающие негативное влияние на биоценоз водоемов. Для обеззараживания ультрафиолетовым излучением характерны более низкие, чем при хлорировании и, тем более, озонировании эксплуатационные расходы. Отсутствует необходимость создания складов токсичных хлорсодержащих реагентов, требующих соблюдения специальных мер технической и экологической безопасности, что повышает надежность систем водоснабжения и канализации в целом. Ультрафиолетовое оборудование компактно, требует минимальных площадей, его внедрение возможно в действующие технологические процессы очистных сооружений без их остановки, с минимальными объемами строительно-монтажных работ. Ультрафиолетовое облучение не придает воде запаха или привкусов. Бактерицидная установка не нуждается в реагентах, она компактна, управление ее работой можно легко автоматизировать.

Иловые площадки – это участок земли, специально спланированный в виде нескольких площадок, которые называют картами. Каждая площадка огорожена земляным валиком со всех сторон (но с одной стороны может быть устроен въезд для автотранспорта). На площадке организована система подающих труб, через которые периодически равномерно по площади подается сырой осадок или активный ил. Он сушится до влажности около 75-

80%. После чего «сухой осадок» погружают на автотранспорт и вывозят на полигоны или на дальнейшую переработку. Иловая же вода, просачивается сквозь землю.

3.1.4 Описание состояния системы газоснабжения муниципального образования

Источником подачи природного газа для Грайворонского городского округа является газопровод-отвод от магистрального газопровода «Шебелинка-Белгород-Курск-Брянск». На территории Грайворонского городского округа имеется две газораспределительных станции (ГРС). Уровень охвата централизованным газоснабжением населенных пунктов Грайворонского городского округа превышает 98%.

Снабжение природным и сжиженным газом потребителей в Грайворонском городском округе осуществляет ОАО «Газпром газораспределение Белгород». Природным газом пользуется население всех населённых пунктов.

Источниками газопотребления являются население, предприятия общественного питания, коммунально-бытовые учреждения и предприятия, местные котельные и бытовые печи, сельскохозяйственные и промышленные предприятия. Основной объем газа, поступающий на жизнеобеспечение жилого фонда распределяется на эксплуатацию бытовых газовых приборов (газовые плиты, газовые водогрейные колонки, отопительные агрегаты горячего водоснабжения).

В основном газоснабжение потребителей коммунально-бытового назначения, а также жилых домов производится по газопроводам низкого давления $P_y < 3,0$ кПа. В новых жилых массивах, при проектировании сетей принята схема подачи природного газа к жилым домам по распределительным газопроводам среднего давления $P_y < 0,3$ МПа с установкой индивидуальных газораспределительных пунктов (ГРПШ).

Эксплуатация газораспределительной системы городского округа производится филиалом «Центральное объединение по эксплуатации газового хозяйства» ОАО «Белгородоблгаз».

В системе газоснабжения Грайворонского городского округа, можно выделить следующие основные задачи:

- подключение к газораспределительной системе объектов нового строительства;
- обеспечение надежности газоснабжения потребителей;
- своевременная перекладка газовых сетей и замена оборудования;
- повышение уровня обеспеченности приборным учетом потребителей в жилищном фонде.

Мероприятия по газификации предусматривают повышение уровня обеспеченности приборным учетом потребителей в жилищном фонде. Оказать содействие в подключении домовладений к газораспределительным сетям.

Характеристика газопроводов указана в таблице 50.

Таблица 50

Характеристика трубопроводов муниципального образования

№	Наименование участка трубопровода	Тип прокладки	Давление, МПа	Материал трубопровода	Протяжённость, км	Тип газопровода	Год ввода в эксплуатацию
1	высокое I кат.	Надземный	1,2	сталь	1689,9		1995-2003
2	высокое II кат.	Надземный	0,6	сталь	1805,6		1989-2002
3	среднего III кат.	Надземный	0,03	сталь	1524,1		1993-2001
4	низкое IV кат.	Надземный	0,005	сталь	255715,25		1992-2007
5	высокое I кат.	Подземный	1,2	сталь	130181,19		1989-2015
6	высокое II кат.	Подземный	0,6	сталь	70209,94		1989-2011
7	среднего III кат.	Подземный	0,03	сталь	25712,88		1992-2012
8	низкое IV кат.	Подземный	0,005	сталь	157647,29		1991-2018

Характеристика газорегуляторных пунктов указана в таблице 51.

Таблица 51

Характеристика газорегуляторных пунктов

№	Наименование ГРП	Местонахождение ГРП	Тип ГРП	Производительность, тыс. м3/час	Давление до ГРП, Мпа	Давление после ГРС, Мпа
1	ГРП ул. Народная	г. Грайворон ул. Народная	1- линия	6500	1,2	0,005
2	ул. Луначарского	г. Грайворон ул. Луначарского	2- линии	1418;900	1,2;1,2	0,3 0,005
3	ГРП ул. Спасского	г. Грайворон ул. Спасского	1- линия	1816	0,3	0,005
4	ГРП ул. Мира	г.Грайворон ул. Мира	1- линия	6500	1,2;1,2	0,3 0,005
5	ГРП с.1-я Новостр. ул.Первомайская	ГРП с.1-я Новостр. ул.Первомайская	1- линия	6500 6500	1,2;1,2	0,3 0,005
6	ГРП с. Замостье	ГРП с. Замостье	1- линия	6500	1,2	0,005
7	ГГРП « Дружба»	с. Г-Подол	2- линии	12442 12442	1,2 1,2	0,6 0,005
8	ГРП с. Г-Подол пер.Стадионный	с. Г-Подол пер.Стадионный	1- линия	6500	0,6	0,005

№	Наименование ГРП	Местонахождение ГРП	Тип ГРП	Производительность, тыс. м3/час	Давление до ГРП, Мпа	Давление после ГРС, Мпа
9	ГРП ул.Грайворонская	с. Козинка ул.Грайворонская	1- линия	6500	0,6	0,005
10	ГРПБ с. Пороз	с. Пороз	1- линия	4050	1,2	0,005
11	ГРП с. Мокрая Орловка	с. Мокрая Орловка ул.Грайворонская	2- линии	6500 6500	1,2;1,2	0,3 0,005
12	ГРПБ с. Косилово	с. Косилово ул. Кононоровка	1- линия	14600	1,2	0,005
13	ГГРП с.Доброивановка	с.Доброивановка ул. Куток	2- линии	6500 6500	1,2;1,2	0,3 0,005
14	ГРП с. Ломное	с. Ломное ул. Новоселовка	1- линия	6500	1,2	0,005
15	ГГРП с.Головчино	с.Головчино	1- линия	70250	1,2	0,6
16	ГРП ул.Чапаева	с.Головчино ул.Чапаева	1- линия	3178	0,6	0,005

3.1.5 Описание состояния системы электроснабжения муниципального образования

Грайворонский городской округ является энергодефицитным, все энергоресурсы поставляются из-за пределов муниципального образования.

Основным поставщиком электроэнергии в настоящее время является ОАО «Белгородская сбытовая компания».

30 января 2004г. образована региональная распределительная сетевая компания (РСК) ОАО «Белгородэнерго». Основная задача РСК ОАО «Белгородэнерго» - обеспечение надёжного функционирования и развития распределительного электросетевого комплекса региона. Управление деятельностью компании осуществляет ОАО «МРСК Центра и Северного Кавказа», созданное в результате реформирования электроэнергетики и объединяющее 26 региональных сетевых компаний по территориальному признаку.

На территории Белгородского региона находится Региональная генерирующая компания (РГК). Белгородская РГК входит в состав Территориальной генерирующей компании №4 (ТГК-№4). Установленная мощность Белгородской РГК 147,6 МВт.

Для выполнения основной своей задачи, обеспечения надёжного функционирования и развития распределительного электросетевого комплекса региона, РСК ОАО «Белгородэнерго» должна иметь надёжную электрическую сеть.

Под надёжностью электрической сети (или её участка) понимается способность осуществлять передачу и распределение требуемого количества электроэнергии без ухудшения её качества от источников к потребителям и в соответствии с заданным графиком нагрузки. Надёжность сети зависит от технического состояния и технического уровня, входящих в её состав элементов и схемы их соединения.

В процессе реконструкции, техперевооружения и строительства новых энергообъектов используется современное оборудование и новейшие технологии. В распределительных устройствах устанавливаются электрогазовые выключатели 110 кВ и вакуумные выключатели 10 кВ, при замене воздушных линий 10-0,4 кВ используется самонесущий изолированный провод (СИП), а при строительстве кабельных линий – термоусаживаемые муфты и кабель из сшитого полиэтилена. В части ЛЭП 35-110 кВ важным становится применение подвесных полимерных изоляторов, использование арматуры с цинковым покрытием, а также расчистка просек механизированным и химическим способом.

Обеспечение бесперебойного и качественного электроснабжения потребителей электрической энергии способствует охране здоровья населения и улучшению качества жизни населения.

Объекты и сети электроснабжения Грайворонского городского округа находятся на балансе ПАО «Белгородэнерго» - филиал ПАО «МРСК Центра».

На территории муниципального образования расположены:

- опорная подстанция ПС 110/35/10 кВ «Грайворон»;
- понизительные подстанции напряжением 35 кВ-4 объектов.

ПС 110/35/10 Грайворон питает ПС 35/10 Г.Подол, ПС 35/10 Дорогощ. ПС 35/10 Головчино. ПС 35/10 К.Лисица запитана от ПС 110/35/10 Красная Яруга.

- на ПС 110/35/10 Грайворон установлено два трансформатора 16000кВА и 25000кВА подключено четыре ВЛ-35кВ и 12 ВЛ-10кВ;

- на ПС 35/10 Г.Подол установлено два трансформатора 2500 и 4000кВА подключено пять ВЛ-ЮкВ;

- на ПС 35/10 Головчино установлено два трансформатора по 2500кВА подключено пять ВЛ-ЮкВ;

- на ПС 35/10 Дорогощ установлено два трансформатора по 4000кВА подключено восемь ВЛ-10кВ;

- на ПС 35/10 К.Лисица установлен один трансформатор 2500кВА подключено четыре ВЛ-10кВ.

Все подстанции имеют двухстороннее питание за исключением ПС 35/10 К.Лисица, которая имеет один источник энергии. Состояние оборудования подстанций – удовлетворительное.

Информация о существующих подстанциях представлена в таблице 52.

Таблица 52

Информация о существующих подстанциях

№	Наименование ПС	Тип трансформатора	Место расположения (Населённый пункт, улица)	Зона электроснабжения потребителей (Населённый пункт, микрорайон)	Номинальная мощность каждого трансформатора, кВА	Год ввода в эксплуатацию	Износ, %
1	ПС 110/35/10 кВ Грайворон	ТДТН	г Грайворон	г Грайворон	2*ТДТН-16000/110/35/10	01.01.1961	13
2	ПС 35/10 кВ Дорогощ	ТМ	с Дорогощ	с Дорогощ	ТМ-4000/35/10	01.12.1979	24
3	ПС 35/10 кВ Гора-Подол	ТМ, ТМН	с Гора-Подол	с Гора-Подол	ТМ-2500/35/10, ТМН-4000/35/10	01.10.1989	20
4	ПС 35/10 кВ Казачья Лисица	ТМН	с Казачья Лисица	с Казачья Лисица	ТМН-2500/35/10	01.08.1994	21
5	ПС 35/10 кВ Головчино	ТМ	с Головчино	с Головчино	2*ТМ-4000/35/10	01.12.1982	13

Информация о существующих трансформаторных подстанциях представлена в таблице 53.

Таблица 53

Информация о существующих трансформаторных подстанциях

№	Наименование ТП	Тип трансформатора	Место расположения (Населённый пункт, улица)	Зона электроснабжения потребителей (наименование улиц, номера домов)	Номинальная мощность каждого трансформатора, кВА	Коэффициент загрузки	Год ввода в эксплуатацию	Износ, %
1	ЗТП 1 ПС Грайворон	ТМ-250/10	г Грайворон	ул Урицкого	250,00 кВА	0,04	30.05.1968	25
2	ЗТП 2 ПС Грайворон	ТМ-250/10	г Грайворон	ул Ленина	650,00 кВА	0,04	01.01.1975	20
3	ЗТП 3 ПС Грайворон	ТМВГ-250/10	г Грайворон	ул Таршикова	250,00 кВА	0,05	01.05.1980	15
4	ЗТП 5 ПС Грайворон	ТМ-250/10	г Грайворон	ул Февральская	250,00 кВА	0,01	20.08.1970	7
5	ЗТП 7 ПС Грайворон	ТМ-250/10	г Грайворон	ул Тарана	500,00 кВА	0,05	01.07.1975	20
6	ЗТП 8 ПС Грайворон	ТТУ-А1 400/10	г Грайворон	ул Тарана	800,00 кВА	0,26	10.08.1975	15

№	Наименование ТП	Тип трансформатора	Место расположения (Населённый пункт, улица)	Зона электроснабжения потребителей (наименование улиц, номера домов)	Номинальная мощность каждого трансформатора, кВА	Коэффициент загрузки	Год ввода в эксплуатацию	Износ, %
7	ЗТП 10 ПС Грайворон	ТМГ-400/10	г Грайворон	ул Луначарского	800,00 кВА	0,08	18.11.1995	17
8	ЗТП 11 ПС Грайворон	ТМ-250/10	г Грайворон	ул Заводская	500,00 кВА	0,05	05.05.1979	14
9	ЗТП 13 ПС Грайворон	ТМ-100/10	г Грайворон	ул Шухова	350,00 кВА	0,19	12.10.1985	24
10	ЗТП 15 ПС Грайворон	ТМ-160/10	г Грайворон	ул Мира	410,00 кВА	0,17	24.04.1978	13
11	ЗТП 16 ПС Грайворон	ТМ-250/10	г Грайворон	ул Урицкого	500,00 кВА	0,13	15.10.1989	16
12	ЗТП 23 ПС Грайворон	ТМ-400/10	г Грайворон	ул Ленина	800,00 кВА	0,19	02.06.1996	12
13	ЗТП 104 ПС Гора Подол	ТМ-160/10	с Гора-Подол	пер Строительный	160,00 кВА	0,06	01.06.1985	9
14	ЗТП 503 ПС Гора Подол	ТМ-400/10	с Козинка	ул Центральная	800,00 кВА	0,26	20.07.1985	12
15	ЗТП 412 ПС Головчино	ТМ-315/10	с Головчино	.	315,00 кВА	0,16	01.01.1968	9
16	ЗТП 414 ПС Головчино	ТМГ-250/10	с Головчино	ул Смирнова	500,00 кВА	0,04	25.08.1990	8
17	ЗТП 411 ПС Дорогощь	ТМ-250/10	с Мокрая Орловка	ул Центральная	500,00 кВА	0,09	18.08.1994	10
18	ЗТП 305 ПС Дорогощь	ТМ-160/10	с Смородино	ул Выгон	320,00 кВА	0,09	16.09.1995	8
19	ЗТП 14 ПС Грайворон	ТМ-250/10	г Грайворон	ул Комсомольская	250,00 кВА	0,06	01.01.1988	19
20	ЗТП 214 ПС Головчино	ТМ-250/10	п Горьковский	ул Молодежная	250,00 кВА	0,15	01.06.1978	15
21	ЗТП 111 ПС Головчино	ТМ-250/10	с Головчино	ул Колхозная	0,00 кВА	0,09	11.02.2007	17
22	ЗТП 307 ПС Дорогощь	ТМ-250/10	с Дорогощь	.	0,00 кВА	0,11	11.02.2007	101
23	ЗТП 514 ПС Грайворон	ТМ-250/10	с Гора-Подол	ул Кирпичный завод	0,00 кВА	0,02	11.02.2007	17
24	КТП 102 ПС Грайворон	ТМ-100/10	с Замостье	.	100,00 кВА	0,02	25.05.1983	9
25	КТП 105 ПС Грайворон	ТМГ-250/10	с Замостье	ул Добросельская	500,00 кВА	0,02	31.08.2015	1
26	КТП 106 ПС Грайворон	ТМ-160/10	с Доброе	ул Грайворонская	160,00 кВА	0,02	07.06.1986	8
27	КТП 107 ПС Грайворон	ТМ-160/10	с Доброе	ул Первомайская	160,00 кВА	0,02	05.02.1977	8
28	КТП 108 ПС Грайворон	ТМ-160/10	с Доброе	ул Пролетарская	63,00 кВА	0,03	13.03.1966	19
29	КТП 109 ПС Грайворон	ТМ-250/10	с Замостье	ул Дорогощанская	250,00 кВА	0,04	10.02.1966	15
30	КТП 111 ПС Грайворон	ТМГ-63/10	х Тополи	.	63,00 кВА	0,12	05.10.1966	13

№	Наименование ТП	Тип трансформатора	Место расположения (Населённый пункт, улица)	Зона электроснабжения потребителей (наименование улиц, номера домов)	Номинальная мощность каждого трансформатора, кВА	Коэффициент загрузки	Год ввода в эксплуатацию	Износ, %
31	КТП 112 ПС Грайворон	ТМ-160/10	х Тополи	ул Луговая	160,00 кВА	0,09	10.04.1974	17
32	КТП 115 ПС Грайворон	ТМГ-100/10	с Замостье	ул Первомайская	100,00 кВА	0,07	11.11.2003	15
33	КТП 116 ПС Грайворон	ТМ-100/10	с Доброе	ул Букетовская	100,00 кВА	0,12	04.03.1986	17
34	КТП 117 ПС Грайворон	ТМ-100/10	с Доброивановка	ул Красноармейская	100,00 кВА	0,03	24.04.1986	43
35	КТП 119 ПС Грайворон	ТМ-63/10	с Замостье	ул Полевая	63,00 кВА	0,11	04.07.1988	27
36	КТП 120 ПС Грайворон	ТМ-160/10	с Доброе	ул Новая	160,00 кВА	0,09	12.02.1997	45
37	КТП 203 ПС Грайворон	ТМ-160/10	с Доброе	-	160,00 кВА	0,12	01.01.1964	10
38	КТП 205 ПС Грайворон	ТМГ-400/10	с Доброе	-	400,00 кВА	0,02	07.10.2003	29
39	КТП 206 ПС Грайворон	ТМГСУ-250/10	с Доброе	-	250,00 кВА	0,18	05.07.1984	38
40	КТП 512 ПС Грайворон	ТМ-160/10	с Гора-Подол	пер Стадионный	160,00 кВА	0,18	10.08.1977	14
41	КТП 518 ПС Грайворон	ТМГ-160/10	г Грайворон	ул Советская	160,00 кВА	0,17	25.09.2010	15
42	КТП 523 ПС Грайворон	ТМГ-160/10	с Гора-Подол	ул Грайворонская	160,00 кВА	0,14	15.04.1988	7
43	КТП 525 ПС Грайворон	ТМГ-250/10	г Грайворон	.	250,00 кВА	0,08	03.08.1977	14
44	КТП 526 ПС Грайворон	ТМ-160/10	с Гора-Подол	ул Советская	160,00 кВА	0,20	03.08.1987	16
45	КТП 530 ПС Грайворон	ТМ-100/10	с Гора Подол	ул Борисенко	100,00 кВА	0,27	07.09.1981	12
46	КТП 540 ПС Грайворон	ТМГ-250/10	г Грайворон	ул Кирова	250,00 кВА	0,17	27.09.1995	43
47	КТП 802 ПС Грайворон	ТМ-160/10	г Грайворон	ул Холода	160,00 кВА	0,08	03.05.1999	12
48	КТП 805 ПС Грайворон	ТМ-63/10	г Грайворон	ул Советская	63,00 кВА	0,03	08.06.1985	19
49	КТП 809 ПС Грайворон	ТМГ-160/10	г Грайворон	ул Первомайская	160,00 кВА	0,16	30.03.2009	6
50	КТП 508 ПС Грайворон	ТМ-100/10	г Грайворон	ул Первомайская	100,00 кВА	0,01	27.09.1995	17
51	КТП 803 ПС Грайворон	ТМ-100/10	г Грайворон	ул Советская	100,00 кВА	0,03	13.07.2001	7
52	КТП 904 ПС Грайворон	ТМГ-400/10	с 1-Новостроевка	-	400,00 кВА	0,03	01.01.1985	8
53	КТП 905 ПС Грайворон	ТМ-100/10	с Новостроевка-Вторая	ул Народная	100,00 кВА	0,07	07.08.1985	4
54	ЗТП 901 ПС Грайворон	ТМ-250/10	г Грайворон	ул Народная	250,00 кВА	0,02	04.09.1978	52

№	Наименование ТП	Тип трансформатора	Место расположения (Населённый пункт, улица)	Зона электроснабжения потребителей (наименование улиц, номера домов)	Номинальная мощность каждого трансформатора, кВА	Коэффициент загрузки	Год ввода в эксплуатацию	Износ, %
55	КТП 907 ПС Грайворон	ТМ-100/10	с Новостроевка-Вторая	ул Народная	100,00 кВА	0,08	18.04.1977	10
56	КТП 908 ПС Грайворон	ТМГ-63/10	с Новостроевка-Вторая	ул Октябрьская	63,00 кВА	0,01	08.04.1977	10
57	КТП 909 ПС Грайворон	ЗТМ-160/10	п Кировский	-	0,00 кВА	0,04	15.06.1964	7
58	КТП 911 ПС Грайворон	ТМ-160/10	с Новостроевка-Первая	ул Первомайская	160,00 кВА	0,05	08.04.1995	8
59	ЗТП 301 ПС Головчино	ТМГ-400/10	с Головчино	-	800,00 кВА	0,08	01.06.1979	16
60	ЗТП 902 ПС Грайворон	ТМ-400/10	с 1-Новостроевка	ул Первомайская	400,00 кВА	0,01	01.01.1966	46
61	КТП 17 ПС Грайворон	ТМГ-160/10	с 1-Новостроевка	ул Тарана	160,00 кВА	0,22	05.05.1989	5
62	КТП 122 ПС Грайворон	ТМГ-160/10	с Замостье	ул Дорогощанская	160,00 кВА	0,14	01.01.2005	5
63	КТП 24 ПС Грайворон	ТМ-250/10	с Замостье	ул Победы	250,00 кВА	0,10	12.04.1997	6
64	КТП 25 ПС Грайворон	ТМ-100/10	с Замостье	-	100,00 кВА	0,00	04.10.1999	14
65	КТП 301 ПС Дорогощь	ТМ-100/10	с Дорогощь	ул Красноармейская	100,00 кВА	0,26	01.11.2014	0
66	КТП 302 ПС Дорогощь	ТМ-160/10	с Почаево	ул Кирова	160,00 кВА	0,02	19.06.1989	7
67	КТП 303 ПС Дорогощь	ТМГ-63/10	с Дорогощь	ул Сумская	63,00 кВА	0,23	01.01.1963	18
68	КТП 304 ПС Дорогощь	ТМ-63/10	с Смородино	ул Молодежная	63,00 кВА	0,17	16.09.1983	10
69	КТП 308 ПС Дорогощь	ТМГ-63/10	с Дорогощь	ул Загорная	63,00 кВА	0,04	30.11.2014	0
70	КТП 309 ПС Дорогощь	ТМГ-160/10	с Смородино	ул Выгон	160,00 кВА	0,24	15.05.2011	13
71	КТП 311 ПС Дорогощь	ТМ-63/10	с Смородино	ул Хлебная	63,00 кВА	0,30	14.10.1979	22
72	КТП 312 ПС Дорогощь	ТМ-100/10	с Смородино	ул Подлесная	100,00 кВА	0,05	25.04.1979	17
73	КТП 313 ПС Дорогощь	ТМ-160/10	с Смородино	ул Горная	160,00 кВА	0,11	26.06.1980	18
74	КТП 314 ПС Дорогощь	ТМ-400/10	с Смородино	ул Горная	400,00 кВА	0,05	01.01.1963	21
75	КТП 315 ПС Дорогощь	ТМ-63/10	с Смородино	ул Лантуховка	63,00 кВА	0,06	15.07.1987	6
76	КТП 316 ПС Дорогощь	ТМ-40/10	с Дроновка	ул Колхозная	40,00 кВА	0,24	15.09.1978	18
77	КТП 317 ПС Дорогощь	ТМ-160/10	с Дроновка	ул Советская	160,00 кВА	0,08	01.06.1964	23

№	Наименование ТП	Тип трансформатора	Место расположения (Населённый пункт, улица)	Зона электроснабжения потребителей (наименование улиц, номера домов)	Номинальная мощность каждого трансформатора, кВА	Коэффициент загрузки	Год ввода в эксплуатацию	Износ, %
78	МТП 318 ПС Дорогощь	ТМ-160/10	с Почаево	ул Набережная	160,00 кВА	0,15	01.04.1973	14
79	КТП 319 ПС Дорогощь	ТМ-100/10	с Почаево	ул Ленина	100,00 кВА	0,15	01.06.1973	38
80	КТП 320 ПС Дорогощь	ТМ-100/10	с Почаево	ул Кирова	100,00 кВА	0,16	01.07.1963	13
81	КТП 321 ПС Дорогощь	ТМ-400/10	с Почаево	-	400,00 кВА	0,05	01.06.1976	11
82	КТП 323 ПС Дорогощь	ТМ-160/10	с Смородино	-	160,00 кВА	0,07	28.05.1977	10
83	КТП 324 ПС Дорогощь	ТМ-100/10	с Дроновка	-	100,00 кВА	0,01	15.05.1978	17
84	КТП 326 ПС Дорогощь	ТМ-160/10	с Дроновка	ул Сумская	160,00 кВА	0,04	01.01.1983	8
85	КТП 327 ПС Дорогощь	ТМ-100/10	с Почаево	ул Молодежная	100,00 кВА	0,10	16.07.1988	22
86	КТП 328 ПС Дорогощь	ТМ-160/10	с Почаево	ул Советская	160,00 кВА	0,07	17.07.1984	3
87	КТП 329 ПС Дорогощь	ТМ-160/10	с Почаево	ул Кирова	160,00 кВА	0,07	07.06.1988	18
88	КТП 405 ПС Дорогощь	ТМ-160/10	с Мокрая Орловка	-	160,00 кВА	0,15	01.11.1991	0
89	КТП 406 ПС Дорогощь	ТМ-100/10	с Сподарюшино	ул Речная	100,00 кВА	0,08	20.07.1977	6
90	КТП 410 ПС Дорогощь	ТМГ-100/10	с Мокрая Орловка	ул Набережная	100,00 кВА	0,13	01.11.2014	2
91	КТП 501 ПС Дорогощь	ТМ-160/10	с Дорогощь	-	160,00 кВА	0,19	01.06.1986	12
92	КТП 502 ПС Дорогощь	ТМГ-160/10	с Санково	0	160,00 кВА	0,08	01.06.1964	6
93	КТП 1005(504) ПС Дорогощь	ТМ-400/10	с Косилово	ул Новая	400,00 кВА	0,03	01.05.1964	34
94	КТП 1007 ПС Дорогощь	ТМГСУ11-100/10	с Косилово	ул Зубровка	100,00 кВА	0,11	15.01.1975	14
95	КТП 503 ПС Дорогощь	ТМ-160/10	с Санково	ул Воробьевка	160,00 кВА	0,05	15.01.1975	29
96	КТП 1002(507) ПС Дорогощь	ТМГСУ11-250/10	с Косилово	ул Горянка	250,00 кВА	0,09	31.12.2012	6
97	КТП 1004(508) ПС Дорогощь	ТМ-100/10	с Косилово	-	100,00 кВА	0,08	01.01.1964	7
98	КТП 1008(510) ПС Дорогощь	ТМ-100/10	с Косилово	ул Луговая	100,00 кВА	0,08	18.06.1975	14
99	КТП 1010(512) ПС Дорогощь	ТМ-63/10	с Косилово	ул Кончанка	63,00 кВА	0,09	18.06.1975	13

№	Наименование ТП	Тип трансформатора	Место расположения (Населённый пункт, улица)	Зона электроснабжения потребителей (наименование улиц, номера домов)	Номинальная мощность каждого трансформатора, кВА	Коэффициент загрузки	Год ввода в эксплуатацию	Износ, %
100	КТП 514 ПС Дорогощь	ТМ-100/10	с Санково	ул Мячиковка	100,00 кВА	0,22	08.07.1975	14
101	КТП 601 ПС Дорогощь	ТМГ-250/10	с Дорогощь	-	250,00 кВА	0,13	01.07.2006	3
102	КТП 602 ПС Дорогощь	ТМГ-СЭЦ-100/10	с Дорогощь	пер Первомайский	100,00 кВА	0,16	20.07.1977	11
103	КТП 603 ПС Дорогощь	ТМ-100/10	с Мощеное	-	100,00 кВА	0,21	20.05.1965	66
104	КТП 604 ПС Дорогощь	ТМ-250/10 (ТОН)	с Дунайка	ул Слободка	250,00 кВА	0,11	21.04.1963	7
105	КТП 605 ПС Дорогощь	ТМ-250/10	с Дунайка	ул Школьная	250,00 кВА	0,09	19.07.1963	12
106	КТП 606 ПС Дорогощь	ТМ-250/10	с Дунайка	ул Заречная	60,00 кВА	0,17	25.04.1981	39
107	КТП 607 ПС Дорогощь	ТМ-100/10	с Мощеное	ул Шлях	100,00 кВА	0,18	25.04.1976	16
108	КТП 608 ПС Дорогощь	3Тм100-12	с Пороз	ул Никитовка	100,00 кВА	0,13	01.06.1965	40
109	КТП 609 ПС Дорогощь	ТМ-63/10	с Пороз	-	63,00 кВА	0,16	01.07.1963	33
110	КТП 610 ПС Дорогощь	ТМ-400/10	с Пороз	-	400,00 кВА	0,02	01.07.1963	17
111	КТП 611 ПС Дорогощь	ТТУ-АІ 250/10	с Пороз	-	250,00 кВА	0,01	18.07.1979	21
112	КТП 612 ПС Дорогощь	ТМГэ-160/10	с Мокрая Орловка	ул Набережная	160,00 кВА	0,07	30.11.2014	0
113	МТП 613 ПС Дорогощь	ТМ-100/10	с Рождественка	ул Колхозная	100,00 кВА	0,07	01.01.1964	19
114	КТП 614 ПС Дорогощь	ТМГСУ11-100/10	с Рождественка	ул Советская	100,00 кВА	0,12	18.07.1988	7
115	КТП 615 ПС Дорогощь	ТМ-100/10	с Дунайка	ул Степановка	100,00 кВА	0,12	01.07.1974	15
116	КТП 617 ПС Дорогощь	ТМГ-100/10	с Мокрая Орловка	ул Грайворонская	100,00 кВА	0,13	30.10.2014	6
117	КТП 618 ПС Дорогощь	ТМ-250/10	с Дорогощь	-	250,00 кВА	0,02	18.07.1981	15
118	КТП 621 ПС Дорогощь	ТМГ-63/10	с Дунайка	ул Пятихатки	63,00 кВА	0,01	01.06.1985	6
119	КТП 619 ПС Дорогощь	ТМ-250/10	с Мощеное	-	250,00 кВА	0,11	01.01.2002	23
120	КТП 102 ПС Гора Подол	ТМ-400/10	с Гора Подол	ул Заводская	400,00 кВА	0,16	15.07.1986	6
121	КТП 103 ПС Гора Подол	ТМ-250/10	с Глотова	пер Сосновый	400,00 кВА	0,18	01.01.1988	17
122	КТП 105 ПС Гора Подол	ТМГ-160/10	с Гора Подол	ул Проселочная	160,00 кВА	0,15	01.01.1967	11
123	КТП 106 ПС Гора Подол	ТМ-160/10	с Гора Подол	ул Заводская	160,00 кВА	0,21	01.07.1985	12

№	Наименование ТП	Тип трансформатора	Место расположения (Населённый пункт, улица)	Зона электроснабжения потребителей (наименование улиц, номера домов)	Номинальная мощность каждого трансформатора, кВА	Коэффициент загрузки	Год ввода в эксплуатацию	Износ, %
124	КТП 209 ПС Гора Подол	ТМ-400/10	с Глогово	ул Дружба	400,00 кВА	0,09	01.01.1978	13
125	КТП 211 ПС Гора Подол	ТМ-160/10	с Глогово	ул Генерала Алексеенко	160,00 кВА	0,14	01.01.1987	13
126	КТП 309 ПС Гора Подол	ТМГ-100/10	с Козинка	ул Центральная	100,00 кВА	0,20	01.07.1995	11
127	КТП 501 ПС Гора Подол	ТМ-100/10	с Козинка	-	100,00 кВА	0,20	10.04.1984	23
128	КТП 401 ПС Дорогощ	ТМ-160/10	с Заречье-Второе	ул Земной рай	160,00 кВА	0,02	05.06.1999	14
129	КТП 507 ПС Гора Подол	ТМ-100/10	х 1-е Заречье	-	100,00 кВА	0,11	15.08.1964	27
130	КТП 402 ПС Дорогощ	ТМ-160/10	с Заречье-Второе	ул Земной рай	63,00 кВА	0,11	12.05.1999	13
131	КТП 509 ПС Гора Подол	ТМ-160/10	с Козинка	ул Республиканская	160,00 кВА	0,20	16.08.1973	21
132	КТП 510 ПС Гора Подол	ТМ-160/10	с Козинка	ул Восточная	160,00 кВА	0,16	18.06.1973	25
133	КТП 511 ПС Гора Подол	ТМГ-250/10	с Глогово	ул Братьев Краснокутских	250,00 кВА	0,16	08.10.1974	16
134	КТП 515 ПС Гора Подол	ТМГ-СЭЩ 25/10-11	с Заречье-Первое	ул Корешник	25,00 кВА	0,08	10.05.1986	11
135	КТП 520 ПС Гора Подол	ТМ-100/10	с Глогово	-	100,00 кВА	0,01	01.01.1974	16
136	КТП 321 ПС Гора Подол	ТМГ-160/10	с Козинка	ул Дружбы	160,00 кВА	0,06	10.05.1985	12
137	КТП 522 ПС Гора Подол	ТМГ-25/10	с Заречье-Первое	ул Корешник	25,00 кВА	0,06	13.06.1985	4
138	КТП 534 ПС Гора Подол	ТМ-160/10	с Козинка	ул Центральная	160,00 кВА	0,20	16.09.1985	29
139	КТП 535 ПС Гора Подол	ТМ-100/10	с Глогово	ул Братьев Краснокутских	100,00 кВА	0,22	12.05.1988	42
140	КТП 536 ПС Гора Подол	ТМ-100/10	с Козинка	ул Лесная	100,00 кВА	0,08	19.07.1999	31
141	КТП 102 ПС К.Лисица	ТМ-160/10	с Ивановская Лисица	ул Комсомольская	160,00 кВА	0,15	01.01.1976	18
142	КТП 103 ПС К.Лисица	ТМ-100/10	с Ивановская Лисица	ул Комсомольская	100,00 кВА	0,11	01.01.1997	21
143	КТП 104 ПС К.Лисица	ТМГСУ11-160/10	с Ивановская Лисица	ул Комсомольская	160,00 кВА	0,05	13.11.2012	5
144	КТП 105 ПС К.Лисица	ТМ-63/10	с Ивановская	ул Садовая	63,00 кВА	0,04	12.06.1974	15

№	Наименование ТП	Тип трансформатора	Место расположения (Населённый пункт, улица)	Зона электроснабжения потребителей (наименование улиц, номера домов)	Номинальная мощность каждого трансформатора, кВА	Коэффициент загрузки	Год ввода в эксплуатацию	Износ, %
			Лисица					
145	КТП 106 ПС К.Лисица	ТМ-63/10	с Ивановская Лисица	ул Первомайская	100,00 кВА	0,10	05.10.1974	22
146	КТП 107 ПС К.Лисица	ТМ-63/10	с Ивановская Лисица	ул Первомайская	63,00 кВА	0,10	01.01.1976	30
147	КТП 108 ПС К.Лисица	ТМ-100/10	с Ивановская Лисица	ул Первомайская	100,00 кВА	0,05	01.02.2001	13
148	КТП 109 ПС К.Лисица	ТМ-160/10	с Ивановская Лисица	.	400,00 кВА	0,02	01.10.1978	21
149	КТП 111 ПС К.Лисица	ТМ-160/10	с Ивановская Лисица	ул Пионерская	160,00 кВА	0,05	01.03.1976	6
150	КТП 113 ПС К.Лисица	ТМ-63/10	с Ивановская Лисица	.	63,00 кВА	0,01	07.08.2001	6
151	КТП 202 ПС Каз.Лисица	ТМГ-160/10	с Ломное	.	160,00 кВА	0,09	01.01.1967	1
152	КТП 203 ПС Каз.Лисица	ТМГ-250/10	с Ломное	.	250,00 кВА	0,04	01.01.1964	0
153	КТП 301 ПС К.Лисица	ТМ-400/10	с Казачья Лисица	.	400,00 кВА	0,01	07.06.1975	15
154	КТП 303 ПС К.Лисица	ТМГ-160/10	с Казачья Лисица	.	160,00 кВА	0,11	10.09.2009	27
155	КТП 304 ПС К.Лисица	ТМ-63/10	с Казачья Лисица	ул Куйбышева	63,00 кВА	0,13	03.08.1977	15
156	КТП 401 ПС К.Лисица	ТМ-100/10	с Казачья Лисица	.	100,00 кВА	0,05	03.08.1977	21
157	КТП 402 ПС К.Лисица	ТМ-63/10	с Казачья Лисица	.	63,00 кВА	0,13	15.04.1975	22
158	КТП 403 ПС К.Лисица	ТМГ-100/10	с Казачья Лисица	ул Маяковского	100,00 кВА	0,05	18.03.1976	16
159	КТП 404 ПС К.Лисица	ТСМА-60/10	с Казачья Лисица	.	60,00 кВА	0,03	14.02.1985	15
160	КТП 102 ПС Головчино	ТМ-160/10	с Головчино	.	160,00 кВА	0,08	15.06.1980	44
161	КТП 104 ПС Головчино	ТМ-160/10	с Головчино	ул Харьковская	160,00 кВА	0,15	10.01.1978	16
162	КТП 105 ПС Головчино	ТМ-250/10	с Головчино	ул Фрунзе	250,00 кВА	0,18	05.04.1989	15
163	КТП 106 ПС Головчино	ТМ-250/10	с Головчино	ул Заводская	250,00 кВА	0,16	15.05.1989	17
164	КТП 107 ПС Головчино	ТМ-63/10	с Головчино	ул Первомайская	63,00 кВА	0,37	16.06.1968	17

№	Наименование ТП	Тип трансформатора	Место расположения (Населённый пункт, улица)	Зона электроснабжения потребителей (наименование улиц, номера домов)	Номинальная мощность каждого трансформатора, кВА	Коэффициент загрузки	Год ввода в эксплуатацию	Износ, %
165	КТП 108 ПС Головчино	ТМ-100/10	с Головчино	ул Первомайская	100,00 кВА	0,25	17.07.1964	21
166	КТП 109 ПС Головчино	ТМГ-СЭЩ-100/10	с Головчино	ул Шевченко	100,00 кВА	0,25	16.05.1964	8
167	КТП 110 ПС Головчино	ТМГ-32/10	с Головчино	.	32,00 кВА	0,03	17.06.1988	8
168	КТП 113 ПС Головчино	ТМ-250/10	с Головчино	.	250,00 кВА	0,03	10.05.1987	40
169	КТП 114 ПС Головчино	ТМ-100/10	с Головчино	ул 7 Августа	100,00 кВА	0,20	17.06.1970	27
170	КТП 115 ПС Головчино	ТМ-160/10	с Головчино	.	160,00 кВА	0,04	05.07.1979	27
171	КТП 116 ПС Головчино	ТМ-160/10	с Головчино	ул Чапаева	160,00 кВА	0,10	03.05.1964	18
172	КТП 117 ПС Головчино	ТМ-60/10	с Головчино	ул Октябрьская	60,00 кВА	0,34	15.07.1964	11
173	КТП 120 ПС Головчино	ТМ-250/10	с Головчино	ул Школьная	250,00 кВА	0,10	16.07.1988	14
174	КТП 121 ПС Головчино	ТМ-250/10	с Головчино	ул Спасская	250,00 кВА	0,12	15.05.1998	10
175	КТП 201 ПС Головчино	ТМ-100/10	п Горьковский	ул Лесная	100,00 кВА	0,19	01.06.1996	7
176	КТП 203 ПС Головчино	ТМ-250/10	п Чапаевский	.	250,00 кВА	0,16	01.06.1995	8
177	КТП 204 ПС Головчино	ТМ-400/10	п Чапаевский	.	400,00 кВА	0,02	01.06.1996	6
178	КТП 206 ПС Головчино	ТМ-63/10	п Чапаевский	ул Садовая	63,00 кВА	0,21	01.06.1964	12
179	КТП 207 ПС Головчино	ТМ-250/10	п Чапаевский	.	250,00 кВА	0,03	01.06.1978	22
180	КТП 209 ПС Головчино	ТМ-63/10	п Казачок	ул Дачная	63,00 кВА	0,01	06.12.2000	24
181	КТП 210 ПС Головчино	ТМ-63/10	п Совхозный	.	60,00 кВА	0,03	01.06.1981	35
182	КТП 211 ПС Головчино	ТТО-АА 100/10	х Октябрьский	.	100,00 кВА	0,09	01.06.1982	6
183	КТП 212 ПС Головчино	ТМ-250/10	п Горьковский	ул М.И.Крячко	250,00 кВА	0,21	01.06.1982	7
184	КТП 213 ПС Головчино	ТМ-250/10	п Горьковский	.	250,00 кВА	0,02	01.06.1980	41
185	КТП 401 ПС Головчино	ТМ-63/10	с Головчино	.	63,00 кВА	0,00	01.01.1987	23
186	КТП 402 ПС Головчино	ТМ-400/10	с Головчино	.	400,00 кВА	0,01	01.01.1985	14
187	КТП 403 ПС Головчино	ТМ-100/10	с Головчино	ул Грайворонская	100,00 кВА	0,37	01.06.1964	15
188	КТП 404 ПС Головчино	ТМ-160/10	с Головчино	ул Новостроевка	160,00 кВА	0,28	01.01.1964	15

№	Наименование ТП	Тип трансформатора	Место расположения (Населённый пункт, улица)	Зона электроснабжения потребителей (наименование улиц, номера домов)	Номинальная мощность каждого трансформатора, кВА	Коэффициент загрузки	Год ввода в эксплуатацию	Износ, %
189	КТП 405 ПС Головчино	ТМ-100/10	с Антоновка	.	100,00 кВА	0,20	01.01.1973	20
190	КТП 101 ПС Головчино	ТМ-250/10	с Головчино	.	250,00 кВА	0,07	01.01.1964	27
191	КТП 103 ПС Головчино	ТМГ-100/10	с Головчино	ул Карла Маркса	100,00 кВА	0,35	01.01.1976	12
192	КТП 123 ПС Головчино	ТМ-160/10	с Головчино	.	160,00 кВА	0,20	01.01.1973	14
193	КТП 112 ПС Головчино	ТМ-100/10	с Головчино	ул Фрунзе	100,00 кВА	0,20	01.01.1964	10
194	КТП 413 ПС Головчино	ТМГ-100/10	с Головчино	ул Красноармейская	100,00 кВА	0,05	01.01.1985	13
195	КТП 415 ПС Головчино	ТМГ12-250/10	с Головчино	ул Садовая	250,00 кВА	0,07	01.06.1988	4
196	КТП 416 ПС Головчино	ТМ-160/10	с Головчино	ул Лесная	160,00 кВА	0,30	01.06.1998	12
197	КТП 504 ПС Головчино	ТМГ-160/10	п Хотмыжск	ул Привокзальная	160,00 кВА	0,20	20.05.2005	48
198	КТП 505 ПС Головчино	ТМ-100/10	п Хотмыжск	ул Урожайная	100,00 кВА	0,37	01.10.1987	27
199	КТП 512 ПС Головчино	ТМ-100/10	с Головчино	ул Смирнова	160,00 кВА	0,29	01.05.1999	2
200	ЗТП 528 ПС Грайворон	ТМ-100/10	г Грайворон	ул Тарана	0,00 кВА	0,00	11.02.2007	17
201	ЗТП 29 ПС Грайворон	ТМГ-400/10	г Грайворон	ул Мира	800,00 кВА	0,04	01.01.2006	8
202	КТП 103 ПС Грайворон	ТМГ-400/10	с Замостье	ул Дорогощанская	400,00 кВА	0,05	01.07.1986	4
203	КТП 301 ПС Гора Подол	ТМ-63/10	с Глотова	ул Дружба	63,00 кВА	0,01	31.03.2009	12
204	КТП 406 ПС Головчино	ТМ-63/10	с Головчино	.	63,00 кВА	0,05	30.06.2007	9
205	КТП 515 ПС Головчино	ТМГ-160/10	с Головчино	ул 50 лет Октября	160,00 кВА	0,26	01.02.2003	9
206	КТП 202 ПС Головчино	ТМГ-160/10	с Головчино	ул М.А.Букина	0,00 кВА	0,08	11.02.2007	12
207	ЗТП 517 ПС Головчино	ТМГ-160/10	с Головчино	ул Школьная	250,00 кВА	0,05	01.06.1965	15
208	ЗТП 215 ПС Головчино	ТМ-315/10	с Головчино	.	315,00 кВА	0,19	01.01.2008	34
209	КТП 506 ПС Гора Подол	ТМ-160/10	с Козинка	ул Колхозная	160,00 кВА	0,17	12.06.1965	19
210	ЗТП 513 ПС Головчино	ТМ-160/10	с Головчино	пер Смирнова	250,00 кВА	0,13	10.09.1963	13
211	КТП 516 ПС Головчино	ТМГ-250/10	с Головчино	ул Им майора Журавлева	250,00 кВА	0,19	08.10.2003	11
212	КТП 518 ПС Головчино	ТМГ-100/10	с Головчино	.	100,00 кВА	0,06	15.01.2003	13

№	Наименование ТП	Тип трансформатора	Место расположения (Населённый пункт, улица)	Зона электроснабжения потребителей (наименование улиц, номера домов)	Номинальная мощность каждого трансформатора, кВА	Коэффициент загрузки	Год ввода в эксплуатацию	Износ, %
213	КТП 407 ПС Головчино	ТМ-63/10	с Головчино	ул Новостроевка	63,00 кВА	0,26	24.11.2000	8
214	КТП 202 ПС Грайворон	ТМ-63/10	с Головчино	.	63,00 кВА	0,16	01.01.1990	12
215	КТП 527 ПС Грайворон	ТМ-63/10	г Грайворон	ул Тарана	0,00 кВА	0,04	01.01.1991	17
216	КТП 112 ПС Каз.Лисица	ТМ-63/10	с Ивановская Лисица	.	0,00 кВА	0,09	01.01.1967	17
217	КТП 207 ПС Каз.Лисица	ТМ-63/10	с Ломное	.	0,00 кВА	0,09	01.01.1982	17
218	КТП 514 ПС Головчино	ТМ-250/10	с Хотмыжск	.	250,00 кВА	0,06	01.01.1989	23
219	КТП 510 ПС Головчино	ТМ-250/10	с Хотмыжск	.	0,00 кВА	0,15	01.01.1990	12
220	КТП 537 ПС Головчино	ТМ-250/10	с Хотмыжск	.	0,00 кВА	0,09	01.01.1986	12
221	КТП 304 ПС Гора Подол	ТМ-63/10	с Козинка	пл Школьная	63,00 кВА	0,11	01.07.1995	43
222	КТП 401 ПС Гора Подол	ТМ-250/10	с Безымено	ул Октябрьская	160,00 кВА	0,02	01.01.1975	10
223	КТП 205 ПС К.Лисица	ТМ-400/10	с Ломное	.	400,00 кВА	0,02	01.04.1998	6
224	КТП 113 ПС Грайворон	ТМ-400/10	х Тополи	.	400 кВА	0,02	01.01.1967	17
225	КТП 542 ПС Грайворон	ТМ-400/10	г Грайворон	ул Народная	0,00 кВА	0,02	01.01.1982	12
226	КТП 208 ПС Грайворон	ТМ-400/10	г Грайворон	ул Народная	0,00 кВА	0,02	01.01.1984	17
227	КТП 810 ПС Грайворон	ТМГ-100/10	г Грайворон	ул Первомайская	100,00 кВА	0,03	01.01.1986	1
228	КТП 513 ПС Грайворон	ТМ-160/10	г Грайворон	ул Тарана	160,00 кВА	0,04	01.01.1973	40
229	КТП 201 ПС Грайворон	ТМГ-40/10	г Грайворон	ул Тарана	40,00 кВА	0,12	27.08.2001	4
230	КТП 27 ПС Грайворон	ТМГ-40/10	г Грайворон	ул Генерала Антонова	0,00 кВА	0,09	01.01.1986	12
231	КТП 114 ПС Грайворон	ТМ-400/10	г Грайворон	.	400,00 кВА	0,07	01.01.1991	20
232	КТП 620 ПС Дорогощь	ТМ-250/10	с Дунайка	ул Гостовка	250,00 кВА	0,12	01.01.1989	12
233	КТП 521 ПС Дорогощь	ТМ-100/10	с Дорогощь	ул Молодежная	100,00 кВА	0,03	01.07.1986	27
234	КТП 1013(513) ПС Дорогощь	ТМ-100/10	с Косилово	.	100,00 кВА	0,11	30.04.2009	25
235	КТП 118 ПС Грайворон	ТТУ-АИ 250/10	с Замостье	ул Чехова	250,00 кВА	0,09	01.06.1983	12

№	Наименование ТП	Тип трансформатора	Место расположения (Населённый пункт, улица)	Зона электроснабжения потребителей (наименование улиц, номера домов)	Номинальная мощность каждого трансформатора, кВА	Коэффициент загрузки	Год ввода в эксплуатацию	Износ, %
236	КТП 208 ПС Головчино	ТМ-100/10	п Чапаевский	.	100,00 кВА	0,12	18.04.1995	7
237	КТП 502 ПС Головчино	ТМ-100/10	с Хотмыжск	.	0,00 кВА	0,02	11.02.2007	12
238	КТП 509 ПС Головчино	ТМ-100/10	с Хотмыжск	.	0,00 кВА	0,18	11.02.2007	12
239	КТП 119 ПС Головчино	ТМ-100/10	с Головчино	.	0,00 кВА	0,18	11.02.2007	12
240	КТП 1011(516) ПС Дорогощь	ТМ-160/10	с Косилово	.	160,00 кВА	0,00	01.06.1977	11
241	КТП 322 ПС Дорогощь	ТМ-400/10	с Почаево	ул Трудовая	400,00 кВА	0,04	15.07.1985	28
242	КТП 417 ПС Головчино	ТМ-250/10	с Головчино	ул Карла Маркса	250,00 кВА	0,05	01.01.2005	23
243	КТП 121 ПС Грайворон	ТМ-100/10	с Замостье	ул Чехова	100,00 кВА	0,01	15.04.2003	14
244	ЗТП 28 ПС Грайворон	ТОН 400/10	с Замостье	ул Тарана	800,00 кВА	0,05	04.10.1999	7
245	ЗТП 9 ПС Грайворон	ТМ-250/10	г Грайворон	ул Ленина	400,00 кВА	0,26	01.01.1978	13
246	КТП 412 ПС Дорогощь	ТМГ-100/10	с Мокрая Орловка	ул Центральная	100,00 кВА	0,08	30.11.2014	0
247	ЗТП 501 ПС Головчино	ТМГ-100/10	п Хотмыжск	ул Урожайная	0,00 кВА	0,05	11.02.2007	16
248	КТП 204 ПС Грайворон	ТМ-100/10	п Хотмыжск	.	100,00 кВА	0,19	01.01.1988	13
249	КТП 206 ПС К.Лисица	ТМ-63/10	с Ломное	ул Сургутская	63,00 кВА	0,17	04.07.2001	11
250	КТП 504 ПС Гора Подол	ТМ-63/10	с Козинка	ул Грайворонская	63,00 кВА	0,13	12.07.1990	14
251	СТП 213 ПС Гора Подол	ОМП-10/10	с Безымено	.	10,00 кВА	0,19	31.03.1996	9
252	КТП 1120 ПС Грайворон	ТМ-60/10	г Грайворон	ул Народная	100,00 кВА	0,06	01.06.1980	6
253	КТП 701 ПС Дорогощь	ТМГ-250/10	с Мокрая Орловка	.	500,00 кВА	0,26	31.08.2006	7
254	КТП 703 ПС Дорогощь	ТМГ-100/10	с Мокрая Орловка	.	200,00 кВА	0,16	31.08.2006	3
255	КТП 702 ПС Дорогощь	ТМГ-250/10	с Дунайка	.	500,00 кВА	0,04	01.07.2006	7
256	КТП 1121 ПС Грайворон	ТМГ-160/10	г Грайворон	ул Мира	160,00 кВА	0,09	31.08.2006	5
257	КТП 902 ПС Дорогощь	ТМГ-250/10	с Санково	.	500,00 кВА	0,09	30.10.2006	7
258	КТП 413 ПС Дорогощь	ТМ-400/10	с Дорогощь	.	400,00 кВА	0,06	16.07.1985	6
259	КТП 414 ПС Дорогощь	ТМ-100/10	рыбхоз Лисенок	.	100,00 кВА	0,15	16.07.1985	14

№	Наименование ТП	Тип трансформатора	Место расположения (Населённый пункт, улица)	Зона электроснабжения потребителей (наименование улиц, номера домов)	Номинальная мощность каждого трансформатора, кВА	Коэффициент загрузки	Год ввода в эксплуатацию	Износ, %
260	ЗТП 715 ПС Дорогощ	ТМ-100/10	с Замостье	ул Дорогощанская	163,00 кВА	0,09	16.07.1985	11
261	КТП 212 ПС Гора Подол	ТМ-160/10	с Безымено	ул Октябрьская	160,00 кВА	0,11	25.04.1998	13
262	КТП 403 ПС Гора Подол	ТМГ-160/10	с Безымено	ул Первомайская	160,00 кВА	0,02	01.07.1979	15
263	МТП 110 ПС Грайворон	ТМ-160/10	с Доброе	ул Куток	160,00 кВА	0,02	07.05.1997	12
264	МТП 118 ПС Головчино	ТОН-160/10	с Головчино	ул Карла Маркса	160,00 кВА	0,02	18.08.1970	11
265	МТП 305 ПС Гора Подол	ТМ-160/10	с Козинка	ул Республиканская	160,00 кВА	0,02	10.06.1986	23
266	КТП 214 ПС Гора Подол	ТМ-250/10	с Безымено	.	250,00 кВА	0,02	01.01.1963	21
267	КТП 322 ПС Гора Подол	ТМ-250/10	с Глотова	ул Полевая	160,00 кВА	0,03	01.05.1964	10
268	КТП 215 ПС Гора Подол	ТМ-400/10	с Безымено	ул Октябрьская	400,00 кВА	0,04	01.06.1964	12
269	КТП 418 ПС Головчино	ТМ-400/10	с Головчино	ул Карла Маркса	100,00 кВА	0,12	01.07.2006	10
270	КТП 210 ПС Гора Подол	ТМ-100/10	с Безымено	ул Первомайская	100,00 кВА	0,09	25.04.1995	23
271	КТП 1006 (506) ПС Дорогощ	ТМ-250/10	с Косилово	.	250,00 кВА	0,07	01.07.1984	10
272	КТП 402 ПС Гора Подол	ТМ-160/10	с Безымено	ул Октябрьская	160,00 кВА	0,12	01.07.1980	39
273	ЗТП 216 ПС Гора Подол	ТМ-400/10	с Безымено	ул Октябрьская	500,00 кВА	0,03	10.06.1988	8
274	КТП 538 ПС Гора Подол	ТМ-400/10	с Безымено	ул Октябрьская	0,00 кВА	0,11	10.05.1998	17
275	КТП 622 ПС Дорогощ	ОМ-10,0/10	с Безымено	ул Октябрьская	10,00 кВА	0,09	18.04.1995	15
276	КТП 201 ПС Гора Подол	ОМ-10,0/10	с Безымено	ул Октябрьская	0,00 кВА	0,12	01.01.1968	17
277	СТП 203 ПС Гора Подол	ОМП-10/10	с Безымено	.	10,00 кВА	0,02	01.06.1993	15
278	КТП 529 ПС Грайворон	ОМ-10,0/10	г Грайворон	ул Тарана	10,00 кВА	0,18	10.10.1976	14
279	КТП 208 ПС Гора Подол	ТМ-160/10	с Безымено	ул Октябрьская	160,00 кВА	0,18	01.07.1983	7
280	КТП 901 ПС Дорогощ	ТМГ-400/10	с Косилово	.	800,00 кВА	0,12	30.04.2008	5
281	КТП 905 ПС Дорогощ	ТМГ-25/10	с Косилово	.	25,00 кВА	0,09	31.01.2007	3
282	КТП 904 ПС Дорогощ	ТМГ-250/10	с Почаево	.	500,00 кВА	0,07	20.07.2006	4
283	КТП 906 ПС Дорогощ	ТМГ-400/10	с Косилово	.	800,00 кВА	0,12	29.06.2007	8

№	Наименование ТП	Тип трансформатора	Место расположения (Населённый пункт, улица)	Зона электроснабжения потребителей (наименование улиц, номера домов)	Номинальная мощность каждого трансформатора, кВА	Коэффициент загрузки	Год ввода в эксплуатацию	Износ, %
284	КТП 1001 ПС Дорогощь	ТМГ-25/10	с Санково	.	25,00 кВА	0,03	01.01.1971	6
285	КТП 903 ПС Дорогощь	ТМГ-25/10	с Почаево	.	25,00 кВА	0,11	01.07.2006	3
286	КТП 907 ПС Дорогощь	ТМГ-250/10	с Косилово	.	500,00 кВА	0,09	01.01.2007	9
287	КТП 908 ПС Дорогощь	ТМГ-250/10	с Санково	.	500,00 кВА	0,12	01.01.2007	13
288	КТП 104 ПС Грайворон	ТМ-250/10	с Замостье	ул Добросельская	63,00 кВА	0,02	13.03.1968	15
289	КТП 704 ПС Дорогощь	ТМГ-630/10	с Мокрая Орловка	.	1.260,00 кВА	0,18	31.10.2007	5
290	КТП 123 ПС Грайворон	ТМ-100/10	с Мокрая Орловка	.	100,00 кВА	0,18	20.11.2008	16
291	КТП 507 ПС Грайворон	ТМ-100/10	г Грайворон	ул Шухова	0,00 кВА	0,00	18.02.2009	101
292	КТП 331 ПС Дорогощь	ТМ-100/10	с Дорогощь	.	0,00 кВА	0,04	18.02.2009	101
293	КТП 302 ПС Гора Подол	ТМ-100/10	с Глотова	.	25,00 кВА	0,05	01.03.2009	5
294	КТП 419 ПС Головчино	ТМ-100/10	с Антоновка	.	100,00 кВА	0,01	01.01.1967	15
295	КТП 207 ПС Грайворон	ТМГ-250/10	с Антоновка	ул Тарана	250,00 кВА	0,05	28.10.2009	9
296	КТП 122 ПС Головчино	ТМГ-250/10	с Антоновка	ул Тарана	0,00 кВА	0,26	07.09.1996	7
297	КТП 325 ПС Дорогощь	ТМ-100/10	с Дорогощь	ул Загорная	100,00 кВА	0,08	01.07.2010	22
298	КТП 18 ПС Грайворон	ТМГФ-250/10	с Дорогощь	ул Новостроевская	250,00 кВА	0,05	30.06.2010	8
299	КТП 505 ПС Гора Подол	ТМ-63/10	с Козинка	ул Республиканская	63,00 кВА	0,19	28.02.2011	13
300	КТП 512 ПС Гора Подол	ТМГСУ-100/10	с Козинка	ул Писаревская	100,00 кВА	0,17	30.09.2010	10
301	КТП 513 ПС Гора Подол	ТМГ-100/10	с Козинка	пер Зеленый	100,00 кВА	0,13	30.09.2010	10
302	КТП 1009(515) ПС Дорогощь	ТМГ-160/10	с Косилово	ул Кононеровка	160,00 кВА	0,19	31.12.2010	10
303	КТП 1012(516-N) ПС Дорогощь	ТМГСУ-100/10	с Косилово	ул Большой лог	100,00 кВА	0,06	20.01.2011	10
304	КТП хознужды ПС Грайворон	ТМ-250/10	г Грайворон	ул Тарана	250,00 кВА	0,26	21.08.1997	15
305	СТП 404 ПС Гора Подол	ТМГ-63/10	с Безымено	.	63,00 кВА	0,16	30.04.2011	6
306	КТП 529 ПС Головчино	ТМГ-63/10	п Хотмыжск	.	0,00 кВА	0,04	30.04.2007	101

№	Наименование ТП	Тип трансформатора	Место расположения (Населённый пункт, улица)	Зона электроснабжения потребителей (наименование улиц, номера домов)	Номинальная мощность каждого трансформатора, кВА	Коэффициент загрузки	Год ввода в эксплуатацию	Износ, %
307	КТП 623 ПС Дорогощь	ТМГ-160/10	с Дорогощь	ул Набережная	160,00 кВА	0,09	06.06.2011	7
308	КТП 514 ПС Гора Подол	ТМГ-400/10	с Дорогощь	ул Набережная	400,00 кВА	0,09	10.09.2011	5
309	КТП 1001 ПС Грайворон	ТМГ-630/10	х Масычево	.	1.260,00 кВА	0,06	15.11.2011	6
310	КТП 1002 ПС Грайворон	ТМГ-630/10	х Масычево	.	1.260,00 кВА	0,15	15.11.2011	11
311	СТП 1003 ПС Грайворон	ТМГ-40/10	х Масычево	.	40,00 кВА	0,09	15.11.2011	5
312	СТП 1201 ПС Грайворон	ТМГ-32/10	х Масычево	.	32,00 кВА	0,11	15.11.2011	5
313	КТП 626 ПС Дорогощь	ТМГ-160/10	с Пороз	.	160,00 кВА	0,02	15.11.2011	5
314	КТП 332 ПС Дорогощь	ТМГ-63/10	с Дорогощь	ул Сумская	63,00 кВА	0,02	01.11.2014	13
315	КТП 519 ПС Головчино	ТМГ-63/10	с Головчино	ул Школьная	126,00 кВА	0,02	31.01.2012	7
316	СТП 624 ПС Дорогощь	ОМ-1,25/10	с Головчино	ул Школьная	1,25 кВА	0,02	31.12.2011	7
317	КТП 124 ПС Грайворон	ТМГ-250/10	с Доброе	ул Грайворонская	500,00 кВА	0,02	01.09.2012	5
318	КТП 26 ПС Грайворон	ТМГ11-1250/6	с Доброе	ул Урицкого	100,00 кВА	0,03	31.12.2012	5
319	КТП 100 ПС Грайворон	ТМГ11-400/10	г Грайворон	ул Мира	800,00 кВА	0,04	31.12.2012	6
320	КТП 114 ПС Казачья Лисица	ТМГСУ11-250/10	с Ивановская Лисица	.	250,00 кВА	0,12	30.11.2012	13
321	КТП 218 ПС Гора Подол	ТМГСУ11-250/10	с Глотова	ул Дружба	0,00 кВА	0,09	31.12.2012	101
322	КТП 217 ПС Гора Подол	ТМГСУ11-250/10	с Глотова	ул Дружба	0,00 кВА	0,07	31.12.2012	4
323	КТП 405 ПС Гора Подол	ТМГСУ11-250/10	с Глотова	ул Дружба	0,00 кВА	0,12	31.12.2012	4
324	КТП 505 ПС Грайворон	ТМ-63/10	с Глотова	ул Дружба	63,00 кВА	0,03	01.10.2013	5
325	КТП 310 ПС Гора Подол	ТМГ-1000/10	с Козинка	ул Республиканская	2.000,00 кВА	0,11	30.04.2014	0
326	КТП 909 ПС Дорогощь	ТМГ-100/10	с Почаево	.	100,00 кВА	0,09	30.04.2014	2
327	КТП 510 ПС Грайворон	ТМГ-100/10	г Грайворон	ул Тарана	100,00 кВА	0,12	30.11.2014	2
328	КТП 519 ПС Гора Подол	ТМГ-100/10	с Козинка	ул Центральная	0,00 кВА	0,02	01.01.2013	0
329	КТП 201 ПС Каз.Лисица	ТМГ-63/10	с Ломное	ул Пролетарская	63,00 кВА	0,18	25.10.2014	13
330	КТП 912 ПС Грайворон	ТМГ-250/10	с 1-Новостроевка	.	250,00 кВА	0,18	30.09.2014	0

№	Наименование ТП	Тип трансформатора	Место расположения (Населённый пункт, улица)	Зона электроснабжения потребителей (наименование улиц, номера домов)	Номинальная мощность каждого трансформатора, кВА	Коэффициент загрузки	Год ввода в эксплуатацию	Износ, %
331	КТП 333 ПС Дорогощ	ТМГ-63/10	с Дорогощ	ул Лесная	63,00 кВА	0,26	30.09.2014	0
332	КТП 531 ПС Грайворон	ТМГ-250/10	г Грайворон	ул Серика	250,00 кВА	0,03	01.12.2014	0
333	КТП 501 ПС Грайворон	ТМГ-63/10	г Грайворон	ул Народная	320,00 кВА	0,02	30.11.2014	0
334	КТП 532 ПС Грайворон	ТМГ-400/10	г Грайворон	ул Шухова	400,00 кВА	0,03	31.12.2014	0
335	КТП 420 ПС Головчино	ТМ-100/10	с Головчино	ул Гвардейская	100,00 кВА	0,13	01.05.2014	0
336	КТП 625 ПС Дорогощ	ТМГ-100/10	с Рождественка	ул Советская	100,00 кВА	0,09	30.11.2012	5
337	КТП 30 ПС Грайворон	ТМГ12-250/10	с Рождественка	ул Новостроевская	250,00 кВА	0,01	31.08.2015	0
338	КТП 31 ПС Грайворон	ТМГ12-250/10	с Рождественка	ул Цветочная	250,00 кВА	0,01	31.08.2015	0
339	КТП 903 ПС Грайворон	ТСМА-60/10	с Новостроевка-Первая	ул Холода	60,00 кВА	0,10	24.11.2015	0
340	КТП 22 ПС Грайворон	ТМГ-630/10	г Грайворон	ул Кирова	1.260,00 кВА	0,04	30.11.2015	0
341	СТП-1014 ПС Дорогощ	ТМГ-40/10	с Косилово	ул Заречная	40,00 кВА	0,07	31.12.2012	6
342	СТП-1016 ПС Дорогощ	ТМГ-32/10	с Косилово	ул Зубровка	32,00 кВА	0,07	31.12.2012	6
343	СТП - 503 ПС Головчино	ТМГ-63/10	городок Белгород-22	ул Ленина	63,00 кВА	0,00	01.01.1984	0
344	СТП - 202 ПС Гора-Подол	ТМГ-63/10	г Грайворон	.	63,00 кВА	0,04	06.07.2016	0
345	КТП 627 ПС Дорогощ	ТМГ12-160/10	с Гора Подол	ул Кирпичный завод	160,00 кВА	0,05	06.07.2016	0
346	КТП 204 ПС Гора-Подол	ТМГ-100/10	с Мощеное	ул Мищанка	100,00 кВА	0,01	31.08.2016	0
347	КТП-310 ПС Дорогощ	ТМГ-250/10	с Мощеное	ул Мищанка	250,00 кВА	0,05	31.08.2016	0
348	КТП-125 ПС Грайворон	ТМГ12-250/10	с Мощеное	ул Мищанка	250,00 кВА	0,26	30.09.2016	0
349	КТП 4 ПС Грайворон	ТМГ12-400/10	с Замостье	ул Мира	400,00 кВА	0,08	30.09.2016	0
350	КТП 6 ПС Грайворон	ТМГэ-250/10	г Грайворон	ул Свердлова	250,00 кВА	0,05	30.09.2016	0
351	СТП 217 ПС Головчино	ТМГ-63/10	г Грайворон	ул Тарана	63,00 кВА	0,19	21.09.2016	0
352	КТП 19 ПС Грайворон	ТМГ12-400/10	г Грайворон	ул Тарана	400,00 кВА	0,17	18.11.2016	0
353	КТП 533 ПС Грайворон	ТМГ12-400/10	с Головчино	ул Прапорщика Головки	400,00 кВА	0,13	01.12.2016	0

№	Наименование ТП	Тип трансформатора	Место расположения (Населённый пункт, улица)	Зона электроснабжения потребителей (наименование улиц, номера домов)	Номинальная мощность каждого трансформатора, кВА	Коэффициент загрузки	Год ввода в эксплуатацию	Износ, %
354	СТП 306 ПС Дорогощь	ТМГ-63/10	с Головчино	ул Прапорщика Головки	63,00 кВА	0,19	31.12.2009	0
355	СТП 801 ПС Грайворон	ТМГ-63/10	с Головчино	ул Луначарского	63,00 кВА	0,06	20.03.2017	0
356	КТП 207 ПС Гора-Подол	ТМГ12-630/10	г Грайворон	ул Кирвера	1.260,00 кВА	0,26	23.06.2017	0
357	КТП 507 ПС Головчино	ТМГ12-160/10	с Головчино	0	320,00 кВА	0,16	17.07.2017	0
358	КТП 628 ПС Дорогощь	ТМГ12-160/10	с Пороз	ул Подлесок	160,00 кВА	0,04	27.07.2017	0
359	СТП 415 ПС Дорогощь	ТМГ12-160/10		.	63,00 кВА	0,09	25.10.2017	0
360	КТП 20 ПС Грайворон	ТМГ12-160/10	с Головчино	ул Центральная	0,00 кВА	0,09	31.12.2017	0
361	КТП 219 ПС Гора-Подол	ТМГ12-160/10	с Пороз	ул Центральная	0,00 кВА	0,06	01.06.2018	0
362	КТП 311 ПС Гора-Подол	ТМГ12-160/10	с Дунайка	ул Дунайка	160,00 кВА	0,15	31.12.2018	0
363	КТП 516 ПС Гора-Подол	ТМГ12-160/10	с Дунайка	ул Дунайка	160,00 кВА	0,09	01.08.2018	0

Информация о существующих линиях электропередач представлена в таблице 54.

Таблица 54

Информация о существующих линиях электропередач

№	Наименование ЛЭП	Класс напряжения, кВ	Сила тока, А	Протяженность ЛЭП, км	Износ, %	Год ввода в эксплуатацию	Способ прокладки	Назначение
1	ВЛ 10 №1 ПС Грайворон	10	91	25,628 км	9	01.01.1972	Воздух	Питающие
2	ВЛ 10 №2 ПС Грайворон	10	94	17,590 км	6	01.01.1988	Воздух	Питающие
3	ВЛ 10 №4 ПС Грайворон	10	87	10,015 км	13	01.01.1984	Воздух	Питающие
4	ВЛ 10 №5 ПС Грайворон	10	90	14,636 км	10	01.01.1988	Воздух	Питающие
5	ВЛ 10 №7 ПС Грайворон	10	85	8,997 км	15	01.01.1984	Воздух	Питающие
6	ВЛ 10 №8 ПС Грайворон	10	86	21,590 км	14	01.01.1971	Воздух	Питающие
7	ВЛ 10 №9 ПС Грайворон	10	85	17,437 км	15	01.01.1987	Воздух	Питающие
8	ВЛ 10 №11 ПС Грайворон	10	83	2,350 км	17	01.01.1987	Воздух	Питающие
9	ВЛ 10 Город 1 ПС Грайворон	10	81	6,296 км	19	01.01.1985	Воздух	Питающие
10	ВЛ 10 Город 2 ПС Грайворон	10	88	10,325 км	12	01.01.1987	Воздух	Питающие

№	Наименование ЛЭП	Класс напряжения, кВ	Сила тока, А	Протяженность ЛЭП, км	Износ, %	Год ввода в эксплуатацию	Способ прокладки	Назначение
11	ВЛ 10 Город 3 ПС Грайворон	10	82	11,422 км	18	01.01.1988	Воздух	Питающие
12	ВЛ 10 №1 ПС Гора Подол	10	91	5,459 км	9	01.01.1992	Воздух	Питающие
13	ВЛ 10 №2 ПС Гора Подол	10	90	21,432 км	10	01.01.1987	Воздух	Питающие
14	ВЛ 10 №3 ПС Гора Подол	10	87	11,769 км	13	01.03.1986	Воздух	Питающие
15	ВЛ 10 №4 ПС Гора Подол	10	92	19,589 км	8	01.01.1985	Воздух	Питающие
16	ВЛ 10 №5 ПС Гора Подол	10	92	22,327 км	8	01.01.2000	Воздух	Питающие
17	ВЛ 10 №3 ПС Дорогощь	10	88	41,790 км	12	01.01.1984	Воздух	Питающие
18	ВЛ 10 №4 ПС Дорогощь	10	93	28,327 км	7	01.01.1985	Воздух	Питающие
19	ВЛ 10 №5 ПС Дорогощь	10	88	3,914 км	12	01.01.1982	Воздух	Питающие
20	ВЛ 10 №6 ПС Дорогощь	10	92	34,382 км	8	01.01.1988	Воздух	Питающие
21	ВЛ 10 №1 ПС Головчино	10	89	26,290 км	11	01.01.1980	Воздух	Питающие
22	ВЛ 10 №2 ПС Головчино	10	89	17,432 км	11	01.01.1985	Воздух	Питающие
23	ВЛ 10 №3 ПС Головчино	10	87	1,060 км	13	01.01.1980	Воздух	Питающие
24	ВЛ 10 №4 ПС Головчино	10	89	11,565 км	11	01.01.1989	Воздух	Питающие
25	ВЛ 10 №5 ПС Головчино	10	89	18,850 км	11	01.01.1984	Воздух	Питающие
26	ВЛ 10 №1 ПС К.Лисица	10	88	14,262 км	12	01.01.1994	Воздух	Питающие
27	ВЛ 10 №2 ПС К.Лисица	10	94	11,422 км	6	01.01.1996	Воздух	Питающие
28	ВЛ 10 №3 ПС К.Лисица	10	95	3,607 км	5	01.01.1994	Воздух	Питающие
29	ВЛ 10 №4 ПС К.Лисица	10	84	2,522 км	16	01.01.1994	Воздух	Питающие
30	ВЛ 10 №7 ПС Дорогощь	10	95	16,765 км	5	10.08.2006	Воздух	Питающие
31	ВЛ 10 Маслозавод ПС Грайворон	10	72	1,020 км	28	10.02.1966	Воздух	Питающие
32	ВЛ 10 №8 ПС Дорогощь	10	94	9,032 км	6	10.08.2006	Воздух	Питающие
33	ВЛ 10 №9 ПС Дорогощь	10	96	23,207 км	4	10.08.2006	Воздух	Питающие
34	ВЛ 10 №10 ПС Дорогощь	10	96	36,757 км	4	10.08.2006	Воздух	Питающие
35	ВЛ 10 Хоз.Нужды РЭС	10	85	0,000 км	15	10.10.2001	Воздух	Питающие
36	ВЛ 10 №10 ПС Грайворон	10	95	4,310 км	5	25.11.2011	Воздух	Питающие
37	ВЛ 10 №12 ПС Грайворон	10	96	6,753 км	4	25.11.2011	Воздух	Питающие
38	ВЛ-10кВ №1 Полигон	10	97	0,059 км	3	31.12.2009	Воздух	Питающие
39	ВЛ-10кВ №2 Полигон	10	97	0,013 км	3	31.12.2009	Воздух	Питающие
40	ВЛ-0,4кВ №4 КТП 1121 ПС Грайворон	0,4	98	0,764 км	2	02.06.2008	Воздух	Питающие
41	ВЛИ 0,4кВ №3 КТП 303 ПС К.Лисица	0,4	93	1,918 км	7	01.10.2009	Воздух	Питающие
42	ВЛИ 0,4кВ №1 КТП 303 ПС К.Лисица	0,4	94	0,898 км	6	01.10.2009	Воздух	Питающие
43	ВЛИ 0,4кВ №2 КТП 303 ПС	0,4	93	1,046 км	7	01.10.2009	Воздух	Питающие

№	Наименование ЛЭП	Класс напряжения, кВ	Сила тока, А	Протяженность ЛЭП, км	Износ, %	Год ввода в эксплуатацию	Способ прокладки	Назначение
	К.Лисица							
44	ВЛ 0,4кВ №1 КТП 514 ПС Грайворон	0,4	-1	0,000 км	0	01.06.1986	Воздух	Питающие
45	ВЛ 0,4кВ №2 КТП 419 ПС Головчино	0,4	92	0,544 км	8	01.01.1972	Воздух	Питающие
46	ВЛ 0,4кВ №1 КТП 104 ПС Грайворон	0,4	89	0,258 км	11	01.01.1979	Воздух	Питающие
47	ВЛ 0,4кВ №2 КТП 104 ПС Грайворон	0,4	68	0,120 км	32	01.01.1979	Воздух	Питающие
48	ВЛ 0,4кВ №3 КТП 104 ПС Грайворон	0,4	85	0,195 км	15	01.01.1979	Воздух	Питающие
49	ВЛ 0,4кВ №1 КТП 513 ПС Грайворон	0,4	88	0,250 км	12	01.09.1978	Воздух	Питающие
50	ВЛ 0,4кВ №4 КТП 404 ПС Головчино	0,4	86	0,550 км	14	01.06.1986	Воздух	Питающие
51	ВЛ 0,4кВ №2 КТП 212 ПС Головчино	0,4	95	1,258 км	5	01.07.1982	Воздух	Питающие
52	ВЛ 0,4кВ №4 КТП 212 ПС Головчино	0,4	89	0,434 км	11	01.09.1979	Воздух	Питающие
53	ВЛ 0,4кВ №2 КТП 534 ПС Гора Подол	0,4	93	0,545 км	7	01.06.1985	Воздух	Питающие
54	ВЛ 0,4кВ №2 КТП 304 ПС Г.Подол	0,4	90	1,142 км	10	01.06.1988	Воздух	Питающие
55	ВЛ 0,4кВ №1 КТП 325 ПС Дорогощь	0,4	-1	0,000 км	0	30.06.2010	Воздух	Питающие
56	ВЛИ 0,4кВ №5 КТП 1121 ПС Грайворон	0,4	92	0,985 км	8	30.06.2010	Воздух	Питающие
57	ВЛИ 0,4кВ №6 КТП 1121 ПС Грайворон	0,4	98	0,760 км	2	04.09.2010	Воздух	Питающие
58	ВЛ 0,4кВ №1 КТП 102 ПС Грайворон	0,4	87	0,235 км	13	25.06.2011	Воздух	Питающие
59	ВЛИ 0,4кВ №2 КТП 114 ПС Головчино	0,4	98	0,495 км	2	01.01.2008	Воздух	Питающие
60	ВЛИ 0,4кВ №2 КТП 1009 (515) ПС Дорогощь	0,4	94	1,100 км	6	05.02.2009	Воздух	Питающие
61	ВЛ 0,4кВ №1 КТП 202 ПС Головчино	0,4	-1	0,000 км	0	05.02.2009	Воздух	Питающие
62	ВЛ 0,4кВ №1 КТП 527 ПС Грайворон	0,4	-1	0,000 км	0	05.02.2009	Воздух	Питающие

№	Наименование ЛЭП	Класс напряжения, кВ	Сила тока, А	Протяженность ЛЭП, км	Износ, %	Год ввода в эксплуатацию	Способ прокладки	Назначение
63	ВЛ 0,4кВ №1 КТП 304 ПС Гора Подол	0,4	89	0,455 км	11	20.05.1989	Воздух	Питающие
64	ВЛ 0,4кВ №1 КТП 908 ПС Дорогощ	0,4	-1	0,000 км	0	06.02.2009	Воздух	Питающие
65	ВЛ 0,4кВ №2 КТП 908 ПС Дорогощ	0,4	-1	0,000 км	0	06.02.2009	Воздух	Питающие
66	ВЛ 0,4кВ №3 КТП 908 ПС Дорогощ	0,4	-1	0,000 км	0	06.02.2009	Воздух	Питающие
67	ВЛ 0,4кВ №4 КТП 908 ПС Дорогощ	0,4	-1	0,000 км	0	06.02.2009	Воздух	Питающие
68	ВЛИ 0,4кВ №1 КТП 906 ПС Дорогощ	0,4	-1	0,000 км	0	06.02.2009	Воздух	Питающие
69	ВЛИ 0,4кВ №2 КТП 906 ПС Дорогощ	0,4	-1	0,000 км	0	06.02.2009	Воздух	Питающие
70	ВЛИ 0,4кВ №3 КТП 906 ПС Дорогощ	0,4	-1	0,000 км	0	06.02.2009	Воздух	Питающие
71	ВЛИ 0,4кВ №4 КТП 906 ПС Дорогощ	0,4	-1	0,000 км	0	06.02.2009	Воздух	Питающие
72	ВЛИ 0,4кВ №2 КТП 405 ПС Головчино	0,4	97	0,105 км	3	01.10.2010	Воздух	Питающие
73	ВЛИ 0,4кВ №1 КТП 18 ПС Грайворон	0,4	98	1,097 км	2	30.06.2010	Воздух	Питающие
74	ВЛИ 0,4кВ №2 КТП 18 ПС Грайворон	0,4	98	0,808 км	2	30.06.2010	Воздух	Питающие
75	ВЛИ 0,4кВ №3 КТП №18 ПС Грайворон	0,4	99	1,213 км	1	30.06.2010	Воздух	Питающие
76	ВЛИ 0,4кВ №4 КТП 18 ПС Грайворон	0,4	99	0,325 км	1	30.06.2010	Воздух	Питающие
77	ВЛИ 0,4кВ №1 КТП 105 ПС Грайворон	0,4	93	1,909 км	7	27.02.2008	Воздух	Питающие
78	ВЛ 0,4кВ №2 КТП 106 ПС Грайворон	0,4	92	0,297 км	8	01.08.1978	Воздух	Питающие
79	ВЛ 0,4кВ №1 КТП 106 ПС Грайворон	0,4	88	0,821 км	12	01.05.1990	Воздух	Питающие
80	ВЛ 0,4кВ №1 КТП 107 ПС Грайворон	0,4	90	1,270 км	10	30.04.2014	Воздух	Питающие
81	ВЛ 0,4кВ №2 КТП 107 ПС Грайворон	0,4	92	1,051 км	8	01.04.2014	Воздух	Питающие
82	ВЛ 0,4кВ №2 КТП 108 ПС Грайворон	0,4	85	0,261 км	15	01.08.1979	Воздух	Питающие
83	ВЛ 0,4кВ №1 КТП 108 ПС	0,4	78	0,716 км	22	01.07.1986	Воздух	Питающие

№	Наименование ЛЭП	Класс напряжения, кВ	Сила тока, А	Протяженность ЛЭП, км	Износ, %	Год ввода в эксплуатацию	Способ прокладки	Назначение
	Грайворон							
84	ВЛ 0,4кВ №1 КТП 124 ПС Грайворон	0,4	93	1,187 км	7	01.04.2014	Воздух	Питающие
85	ВЛ 0,4кВ №2 КТП 124 ПС Грайворон	0,4	90	1,304 км	10	01.04.2014	Воздух	Питающие
86	ВЛ 0,4кВ №1 КТП 203 ПС Грайворон	0,4	98	2,998 км	2	01.01.1983	Воздух	Питающие
87	ВЛ 0,4кВ №2 КТП 203 ПС Грайворон	0,4	91	0,610 км	9	01.08.1979	Воздух	Питающие
88	ВЛ 0,4кВ №1 КТП 111 ПС Грайворон	0,4	82	0,155 км	18	20.03.1996	Воздух	Питающие
89	ВЛ 0,4кВ №1 КТП 112 ПС Грайворон	0,4	91	1,589 км	9	01.06.1984	Воздух	Питающие
90	ВЛ 0,4кВ №2 КТП 112 ПС Грайворон	0,4	85	1,417 км	15	01.06.1984	Воздух	Питающие
91	ВЛ 0,4кВ №3 КТП 112 ПС Грайворон	0,4	90	2,156 км	10	01.06.1984	Воздух	Питающие
92	ВЛ 0,4кВ №1 КТП 115 ПС Грайворон	0,4	86	1,067 км	14	30.11.2003	Воздух	Питающие
93	ВЛ 0,4кВ №1 КТП 116 ПС Грайворон	0,4	89	1,025 км	11	01.07.1990	Воздух	Питающие
94	ВЛ 0,4кВ №1 КТП 117 ПС Грайворон	0,4	96	0,875 км	4	20.03.1993	Воздух	Питающие
95	ВЛ 0,4кВ №2 КТП 117 ПС Грайворон	0,4	85	0,578 км	15	20.03.1998	Воздух	Питающие
96	ВЛ 0,4кВ №3 КТП 117 ПС Грайворон	0,4	80	0,506 км	20	20.03.1993	Воздух	Питающие
97	ВЛ 0,4кВ №1 КТП 119 ПС Грайворон	0,4	81	1,796 км	19	01.01.1978	Воздух	Питающие
98	ВЛ 0,4кВ №1 КТП 120 ПС Грайворон	0,4	93	2,591 км	7	12.02.1997	Воздух	Питающие
99	ВЛ 0,4кВ №2 КТП 120 ПС Грайворон	0,4	92	1,450 км	8	12.02.1997	Воздух	Питающие
100	ВЛ 0,4кВ №1 КТП 206 ПС Грайворон	0,4	98	0,577 км	2	01.04.2014	Воздух	Питающие
101	ВЛ 0,4кВ №2 КТП 206 ПС Грайворон	0,4	95	1,305 км	5	01.04.2014	Воздух	Питающие

№	Наименование ЛЭП	Класс напряжения, кВ	Сила тока, А	Протяженность ЛЭП, км	Износ, %	Год ввода в эксплуатацию	Способ прокладки	Назначение
102	ВЛ 0,4кВ №2 КТП 512 ПС Грайворон	0,4	88	2,046 км	12	01.10.1994	Воздух	Питающие
103	ВЛ 0,4кВ №1 КТП 523 ПС Грайворон	0,4	86	0,775 км	14	01.01.1988	Воздух	Питающие
104	ВЛ 0,4кВ №2 КТП 523 ПС Грайворон	0,4	86	0,610 км	14	01.08.1978	Воздух	Питающие
105	ВЛ 0,4кВ №3 КТП 523 ПС Грайворон	0,4	92	0,932 км	8	01.01.1978	Воздух	Питающие
106	ВЛ 0,4кВ №1 КТП 525 ПС Грайворон	0,4	96	1,314 км	4	01.01.1977	Воздух	Питающие
107	ВЛ 0,4кВ №1 КТП 526 ПС Грайворон	0,4	92	1,626 км	8	01.06.1983	Воздух	Питающие
108	ВЛ 0,4кВ №2 КТП 526 ПС Грайворон	0,4	93	1,538 км	7	01.06.1983	Воздух	Питающие
109	ВЛ 0,4кВ №2 КТП 530 ПС Грайворон	0,4	84	1,134 км	16	01.01.1983	Воздух	Питающие
110	ВЛ 0,4кВ №1 КТП 530 ПС Грайворон	0,4	94	0,630 км	6	01.01.1983	Воздух	Питающие
111	ВЛ 0,4кВ №1 КТП 802 ПС Грайворон	0,4	80	1,099 км	20	20.03.1989	Воздух	Питающие
112	ВЛ 0,4кВ №2 КТП 802 ПС Грайворон	0,4	86	0,926 км	14	22.05.1998	Воздух	Питающие
113	ВЛ 0,4кВ №3 КТП 802 ПС Грайворон	0,4	87	1,835 км	13	20.03.1995	Воздух	Питающие
114	ВЛ 0,4кВ №1 КТП 805 ПС Грайворон	0,4	77	0,609 км	23	01.12.1982	Воздух	Питающие
115	ВЛ 0,4кВ №2 КТП 805 ПС Грайворон	0,4	85	0,575 км	15	01.12.1982	Воздух	Питающие
116	ВЛ 0,4кВ №1 КТП 809 ПС Грайворон	0,4	95	0,505 км	5	04.04.2012	Воздух	Питающие
117	ВЛ 0,4кВ №2 КТП 809 ПС Грайворон	0,4	89	0,715 км	11	04.04.2012	Воздух	Питающие
118	ВЛ 0,4кВ №1 КТП 803 ПС Грайворон	0,4	89	0,855 км	11	01.01.1982	Воздух	Питающие
119	ВЛ 0,4кВ №1 ЗТП 902 ПС Грайворон	0,4	80	0,513 км	20	01.01.1975	Воздух	Питающие
120	ВЛ 0,4кВ №2 ЗТП 902 ПС Грайворон	0,4	87	0,443 км	13	01.01.1975	Воздух	Питающие
121	ВЛ 0,4кВ №3 КТП 810 ПС	0,4	90	1,523 км	10	01.01.1976	Воздух	Питающие

№	Наименование ЛЭП	Класс напряжения, кВ	Сила тока, А	Протяженность ЛЭП, км	Износ, %	Год ввода в эксплуатацию	Способ прокладки	Назначение
	Грайворон							
122	ВЛ 0,4кВ №1 КТП 904 ПС Грайворон	0,4	87	1,067 км	13	12.05.1979	Воздух	Питающие
123	ВЛ 0,4кВ №2 КТП 904 ПС Грайворон	0,4	90	0,609 км	10	01.08.1978	Воздух	Питающие
124	ВЛ 0,4кВ №1 КТП 905 ПС Грайворон	0,4	84	0,863 км	16	01.08.1973	Воздух	Питающие
125	ВЛ 0,4кВ №2 КТП 905 ПС Грайворон	0,4	76	0,750 км	24	01.09.1972	Воздух	Питающие
126	ВЛ 0,4кВ №1 КТП 907 ПС Грайворон	0,4	96	1,447 км	4	01.08.1975	Воздух	Питающие
127	ВЛ 0,4кВ №1 КТП 908 ПС Грайворон	0,4	58	0,399 км	42	08.04.1977	Воздух	Питающие
128	ВЛ 0,4кВ №1 КТП 909 ПС Грайворон	0,4	87	1,135 км	13	08.04.1973	Воздух	Питающие
129	ВЛ 0,4кВ №2 КТП 909 ПС Грайворон	0,4	86	0,539 км	14	18.09.1977	Воздух	Питающие
130	ВЛ 0,4кВ №3 КТП 909 ПС Грайворон	0,4	87	0,191 км	13	18.10.1977	Воздух	Питающие
131	ВЛ 0,4кВ №1 КТП 911 ПС Грайворон	0,4	61	0,331 км	39	17.06.1975	Воздух	Питающие
132	ВЛ 0,4кВ №2 КТП 911 ПС Грайворон	0,4	81	1,241 км	19	17.07.1975	Воздух	Питающие
133	ВЛ 0,4кВ №1 КТП 208 ПС Гора Подол	0,4	94	1,104 км	6	01.01.1993	Воздух	Питающие
134	ВЛ 0,4кВ №2 КТП 208 ПС Гора Подол	0,4	73	0,575 км	27	01.11.1993	Воздух	Питающие
135	ВЛ 0,4кВ №1 КТП 212 ПС Гора Подол	0,4	92	1,389 км	8	01.01.1994	Воздух	Питающие
136	ВЛ 0,4кВ №2 КТП 212 ПС Гора Подол	0,4	89	1,101 км	11	01.01.1994	Воздух	Питающие
137	ВЛ 0,4кВ №1 КТП 403 ПС Гора Подол	0,4	93	1,980 км	7	10.12.2008	Воздух	Питающие
138	ВЛ 0,4кВ №2 КТП 403 ПС Гора Подол	0,4	93	1,750 км	7	01.01.2008	Воздух	Питающие
139	ВЛ 0,4кВ №1 КТП 214 ПС Гора Подол	0,4	88	0,609 км	12	01.11.1985	Воздух	Питающие

№	Наименование ЛЭП	Класс напряжения, кВ	Сила тока, А	Протяженность ЛЭП, км	Износ, %	Год ввода в эксплуатацию	Способ прокладки	Назначение
140	ВЛ 0,4кВ №2 КТП 214 ПС Гора Подол	0,4	90	0,155 км	10	01.11.1985	Воздух	Питающие
141	ВЛ 0,4кВ №1 КТП 215 ПС Гора Подол	0,4	85	1,596 км	15	04.06.1987	Воздух	Питающие
142	ВЛ 0,4кВ №2 КТП 215 ПС Гора Подол	0,4	90	0,160 км	10	04.06.1987	Воздух	Питающие
143	ВЛ 0,4кВ №1 КТП 210 ПС Гора Подол	0,4	93	1,765 км	7	01.01.1982	Воздух	Питающие
144	ВЛ 0,4кВ №1 КТП 402 ПС Гора Подол	0,4	64	2,550 км	36	01.01.1987	Воздух	Питающие
145	ВЛ 0,4кВ №2 КТП 402 ПС Гора Подол	0,4	72	1,034 км	28	01.01.1987	Воздух	Питающие
146	ВЛ 0,4кВ №1 КТП 301 ПС Головчино	0,4	82	0,225 км	18	01.04.1992	Воздух	Питающие
147	ВЛ 0,4кВ №1 КТП 17 ПС Грайворон	0,4	98	1,238 км	2	05.05.1989	Воздух	Питающие
148	ВЛ 0,4кВ №2 КТП 17 ПС Грайворон	0,4	89	1,176 км	11	05.08.1989	Воздух	Питающие
149	ВЛ 0,4кВ №1 КТП 120 ПС Головчино	0,4	94	1,106 км	6	01.07.1997	Воздух	Питающие
150	ВЛ 0,4кВ №2 КТП 120 ПС Головчино	0,4	92	0,792 км	8	01.07.1997	Воздух	Питающие
151	ВЛ 0,4кВ №1 КТП 24 ПС Грайворон	0,4	94	1,383 км	6	30.06.2003	Воздух	Питающие
152	ВЛ 0,4кВ №2 КТП 24 ПС Грайворон	0,4	95	2,253 км	5	30.06.2003	Воздух	Питающие
153	ВЛ 0,4кВ №1 КТП 25 ПС Грайворон	0,4	86	0,175 км	14	20.05.1986	Воздух	Питающие
154	ВЛ 0,4кВ №1 КТП 100 ПС Грайворон	0,4	85	2,782 км	15	30.06.2003	Воздух	Питающие
155	ВЛ 0,4кВ №2 КТП 100 ПС Грайворон	0,4	92	0,450 км	8	30.06.2003	Воздух	Питающие
156	ВЛ 0,4кВ №3 ЗТП 100 ПС Грайворон	0,4	90	0,673 км	10	30.06.2003	Воздух	Питающие
157	ВЛ 0,4кВ №4 КТП 100 ПС Грайворон	0,4	90	1,010 км	10	30.06.2003	Воздух	Питающие
158	ВЛ 0,4кВ №3 КТП 102 ПС Головчино	0,4	88	0,891 км	12	01.01.1983	Воздух	Питающие
159	ВЛИ 0,4кВ №3 КТП 105 ПС Грайворон	0,4	89	0,120 км	11	01.10.2006	Воздух	Питающие
160	ВЛИ 0,4кВ №2 КТП 104 ПС Головчино	0,4	90	0,435 км	10	01.07.1990	Воздух	Питающие
161	ВЛИ 0,4кВ №1 КТП 104 ПС	0,4	85	1,094 км	15	01.07.1990	Воздух	Питающие

№	Наименование ЛЭП	Класс напряжения, кВ	Сила тока, А	Протяженность ЛЭП, км	Износ, %	Год ввода в эксплуатацию	Способ прокладки	Назначение
	Головчино							
162	ВЛ 0,4кВ №1 КТП 105 ПС Головчино	0,4	92	0,936 км	8	01.03.2006	Воздух	Питающие
163	ВЛ 0,4кВ №2 КТП 105 ПС Головчино	0,4	87	0,550 км	13	01.03.2006	Воздух	Питающие
164	ВЛ 0,4кВ №1 КТП 106 ПС Головчино	0,4	91	1,475 км	9	01.08.1988	Воздух	Питающие
165	ВЛ 0,4кВ №2 КТП 106 ПС Головчино	0,4	83	1,425 км	17	01.07.1986	Воздух	Питающие
166	ВЛИ 0,4кВ №1 КТП 107 ПС Головчино	0,4	87	0,750 км	13	01.07.1985	Воздух	Питающие
167	ВЛ 0,4кВ №2 КТП 107 ПС Головчино	0,4	88	1,520 км	12	01.07.1985	Воздух	Питающие
168	ВЛ 0,4кВ №3 КТП 107 ПС Головчино	0,4	78	0,435 км	22	01.07.1985	Воздух	Питающие
169	ВЛИ 0,4кВ №1 КТП 108 ПС Головчино	0,4	83	0,775 км	17	01.07.1986	Воздух	Питающие
170	ВЛ 0,4кВ №2 КТП 108 ПС Головчино	0,4	85	0,746 км	15	01.08.1978	Воздух	Питающие
171	ВЛИ 0,4кВ №2 КТП 109 ПС Головчино	0,4	88	1,056 км	12	02.04.2011	Воздух	Питающие
172	ВЛ 0,4кВ №1 КТП 109 ПС Головчино	0,4	90	0,711 км	10	30.04.2011	Воздух	Питающие
173	ВЛ 0,4кВ №3 КТП 109 ПС Головчино	0,4	94	0,295 км	6	31.05.2011	Воздух	Питающие
174	ВЛ 0,4кВ №1 КТП 110 ПС Головчино	0,4	93	0,145 км	7	20.05.1985	Воздух	Питающие
175	ВЛ 0,4кВ №1 КТП 113 ПС Головчино	0,4	78	0,191 км	22	01.01.1973	Воздух	Питающие
176	ВЛ 0,4кВ №2 КТП 113 ПС Головчино	0,4	87	0,191 км	13	01.11.1979	Воздух	Питающие
177	ВЛИ 0,4кВ №1 КТП 114 ПС Головчино	0,4	93	1,287 км	7	01.07.2008	Воздух	Питающие
178	ВЛ 0,4кВ №1 КТП 115 ПС Головчино	0,4	90	0,755 км	10	01.01.1975	Воздух	Питающие
179	ВЛ 0,4кВ №1 КТП 116 ПС Головчино	0,4	89	0,986 км	11	01.07.1990	Воздух	Питающие

№	Наименование ЛЭП	Класс напряжения, кВ	Сила тока, А	Протяженность ЛЭП, км	Износ, %	Год ввода в эксплуатацию	Способ прокладки	Назначение
180	ВЛ 0,4кВ №2 КТП 116 ПС Головчино	0,4	88	0,895 км	12	01.07.1990	Воздух	Питающие
181	ВЛ 0,4кВ №1 КТП 117 ПС Головчино	0,4	93	0,882 км	7	01.07.1997	Воздух	Питающие
182	ВЛ 0,4кВ №2 КТП 117 ПС Головчино	0,4	87	0,510 км	13	01.07.1997	Воздух	Питающие
183	ВЛ 0,4кВ №3 КТП 117 ПС Головчино	0,4	84	0,401 км	16	01.07.1997	Воздух	Питающие
184	ВЛ 0,4кВ №1 КТП 118 ПС Головчино	0,4	97	1,306 км	3	01.11.1988	Воздух	Питающие
185	ВЛ 0,4кВ №2 КТП 118 ПС Головчино	0,4	96	1,422 км	4	01.12.1988	Воздух	Питающие
186	ВЛ 0,4кВ №1 КТП 121 ПС Головчино	0,4	86	1,139 км	14	01.01.1999	Воздух	Питающие
187	ВЛ 0,4кВ №3 КТП 121 ПС Головчино	0,4	95	0,917 км	5	01.01.1999	Воздух	Питающие
188	ВЛ 0,4кВ №1 КТП 201 ПС Головчино	0,4	92	1,488 км	8	01.07.1988	Воздух	Питающие
189	ВЛ 0,4кВ №2 КТП 201 ПС Головчино	0,4	92	1,344 км	8	01.11.1990	Воздух	Питающие
190	ВЛ 0,4кВ №1 КТП 203 ПС Головчино	0,4	91	2,140 км	9	01.05.1989	Воздух	Питающие
191	ВЛ 0,4кВ №1 КТП 204 ПС Головчино	0,4	92	0,330 км	8	01.07.1996	Воздух	Питающие
192	ВЛ 0,4кВ №2 КТП 204 ПС Головчино	0,4	76	0,609 км	24	01.07.1996	Воздух	Питающие
193	ВЛ 0,4кВ №1 КТП 206 ПС Головчино	0,4	94	1,171 км	6	01.07.1982	Воздух	Питающие
194	ВЛ 0,4кВ №2 КТП 206 ПС Головчино	0,4	94	0,187 км	6	01.07.1982	Воздух	Питающие
195	ВЛ 0,4кВ №1 КТП 207 ПС Головчино	0,4	91	0,437 км	9	01.07.1982	Воздух	Питающие
196	ВЛ 0,4кВ №2 КТП 207 ПС Головчино	0,4	91	0,191 км	9	01.07.1982	Воздух	Питающие
197	ВЛ 0,4кВ №2 КТП 209 ПС Головчино	0,4	97	0,235 км	3	25.01.1998	Воздух	Питающие
198	ВЛ 0,4кВ №1 КТП 209 ПС	0,4	94	0,341 км	6	25.01.1998	Воздух	Питающие

№	Наименование ЛЭП	Класс напряжения, кВ	Сила тока, А	Протяженность ЛЭП, км	Износ, %	Год ввода в эксплуатацию	Способ прокладки	Назначение
	Головчино							
199	ВЛ 0,4кВ №1 КТП 211 ПС Головчино	0,4	92	0,329 км	8	01.07.1982	Воздух	Питающие
200	ВЛ 0,4кВ №2 КТП 211 ПС Головчино	0,4	92	1,412 км	8	01.07.1982	Воздух	Питающие
201	ВЛ 0,4кВ №1 КТП 212 ПС Головчино	0,4	94	0,702 км	6	01.07.1982	Воздух	Питающие
202	ВЛ 0,4кВ №1 КТП 213 ПС Головчино	0,4	90	0,650 км	10	01.07.1980	Воздух	Питающие
203	ВЛ 0,4кВ №1 КТП 401 ПС Головчино	0,4	70	0,400 км	30	01.01.1978	Воздух	Питающие
204	ВЛ 0,4кВ №1 КТП 402 ПС Головчино	0,4	84	0,227 км	16	01.01.1964	Воздух	Питающие
205	ВЛ 0,4кВ №2 КТП 402 ПС Головчино	0,4	84	0,228 км	16	01.01.1964	Воздух	Питающие
206	ВЛ 0,4кВ №3 КТП 402 ПС Головчино	0,4	81	0,505 км	19	01.01.1964	Воздух	Питающие
207	ВЛ 0,4кВ №1 КТП 403 ПС Головчино	0,4	90	1,273 км	10	10.04.1988	Воздух	Питающие
208	ВЛ 0,4кВ №2 КТП 403 ПС Головчино	0,4	86	1,569 км	14	01.12.1976	Воздух	Питающие
209	ВЛ 0,4кВ №1 КТП 404 ПС Головчино	0,4	88	0,852 км	12	01.03.1986	Воздух	Питающие
210	ВЛ 0,4кВ №2 КТП 404 ПС Головчино	0,4	93	1,752 км	7	01.03.1986	Воздух	Питающие
211	ВЛ 0,4кВ №3 КТП 404 ПС Головчино	0,4	91	1,807 км	9	01.03.1986	Воздух	Питающие
212	ВЛ 0,4кВ №1 КТП 419 ПС Головчино	0,4	87	0,991 км	13	01.01.1972	Воздух	Питающие
213	ВЛ 0,4кВ №1 КТП 405 ПС Головчино	0,4	98	1,102 км	2	01.01.1982	Воздух	Питающие
214	ВЛ 0,4кВ №3 КТП 405 ПС Головчино	0,4	89	0,054 км	11	01.01.1972	Воздух	Питающие
215	ВЛ 0,4кВ №1 КТП 101 ПС Головчино	0,4	90	0,634 км	10	22.05.1999	Воздух	Питающие
216	ВЛ 0,4кВ №2 КТП 101 ПС Головчино	0,4	96	0,305 км	4	01.12.1994	Воздух	Питающие

№	Наименование ЛЭП	Класс напряжения, кВ	Сила тока, А	Протяженность ЛЭП, км	Износ, %	Год ввода в эксплуатацию	Способ прокладки	Назначение
217	ВЛ 0,4кВ №1 КТП 103 ПС Головчино	0,4	89	1,067 км	11	01.11.1997	Воздух	Питающие
218	ВЛ 0,4кВ №2 КТП 103 ПС Головчино	0,4	91	1,664 км	9	01.11.1997	Воздух	Питающие
219	ВЛ 0,4кВ №3 КТП 103 ПС Головчино	0,4	97	0,879 км	3	01.11.1997	Воздух	Питающие
220	ВЛ 0,4кВ №1 КТП 123 ПС Головчино	0,4	82	0,852 км	18	01.01.1964	Воздух	Питающие
221	ВЛ 0,4кВ №2 КТП 123 ПС Головчино	0,4	95	0,537 км	5	01.01.1964	Воздух	Питающие
222	ВЛ 0,4кВ №3 КТП 123 ПС Головчино	0,4	85	1,127 км	15	01.01.1964	Воздух	Питающие
223	ВЛ 0,4кВ №1 КТП 112 ПС Головчино	0,4	92	1,050 км	8	20.05.1976	Воздух	Питающие
224	ВЛ 0,4кВ №2 КТП 112 ПС Головчино	0,4	84	0,642 км	16	01.01.1984	Воздух	Питающие
225	ВЛ 0,4кВ №1 ЗТП 412 ПС Головчино	0,4	93	1,487 км	7	01.05.1990	Воздух	Питающие
226	ВЛ 0,4кВ №2 ЗТП 412 ПС Головчино	0,4	86	0,225 км	14	01.05.1990	Воздух	Питающие
227	ВЛ 0,4кВ №1 КТП 415 ПС Головчино	0,4	76	0,015 км	24	01.05.1990	Воздух	Питающие
228	ВЛ 0,4кВ №2 КТП 415 ПС Головчино	0,4	96	0,980 км	4	01.05.1990	Воздух	Питающие
229	ВЛ 0,4кВ №1 КТП 416 ПС Головчино	0,4	93	1,168 км	7	25.06.2001	Воздух	Питающие
230	ВЛИ 0,4кВ №2 КТП 504 ПС Головчино	0,4	92	1,640 км	8	06.03.2006	Воздух	Питающие
231	ВЛИ 0,4кВ №1 КТП 504 ПС Головчино	0,4	94	1,533 км	6	06.03.2006	Воздух	Питающие
232	ВЛ 0,4кВ №1 КТП 505 ПС Головчино	0,4	89	1,454 км	11	01.03.1986	Воздух	Питающие
233	ВЛ 0,4кВ №2 КТП 505 ПС Головчино	0,4	90	1,343 км	10	01.03.1986	Воздух	Питающие
234	ВЛ 0,4кВ №1 КТП 413 ПС Дорогощь	0,4	90	0,245 км	10	01.01.1975	Воздух	Питающие
235	ВЛ 0,4кВ №2 КТП 413 ПС Дорогощь	0,4	85	0,770 км	15	01.01.1975	Воздух	Питающие
236	ВЛ 0,4кВ №1 КТП 301 ПС Дорогощь	0,4	100	1,011 км	0	30.11.2014	Воздух	Питающие
237	ВЛ 0,4кВ №2 КТП 301 ПС Дорогощь	0,4	100	1,223 км	0	30.11.2014	Воздух	Питающие
238	ВЛ 0,4кВ №3 КТП 301 ПС Дорогощь	0,4	91	0,860 км	9	30.11.2014	Воздух	Питающие

№	Наименование ЛЭП	Класс напряжения, кВ	Сила тока, А	Протяженность ЛЭП, км	Износ, %	Год ввода в эксплуатацию	Способ прокладки	Назначение
239	ВЛ 0,4кВ №1 КТП 302 ПС Дорогощь	0,4	91	0,259 км	9	01.01.1986	Воздух	Питающие
240	ВЛ 0,4кВ №1 КТП 303 ПС Дорогощь	0,4	100	0,700 км	0	04.04.2012	Воздух	Питающие
241	ВЛ 0,4кВ №2 КТП 303 ПС Дорогощь	0,4	100	0,512 км	0	01.11.2014	Воздух	Питающие
242	ВЛ 0,4кВ №1 КТП 304 ПС Дорогощь	0,4	82	0,505 км	18	01.01.1983	Воздух	Питающие
243	ВЛ 0,4кВ №2 КТП 304 ПС Дорогощь	0,4	89	0,610 км	11	01.01.1983	Воздух	Питающие
244	ВЛИ 0,4кВ №1 КТП 308 ПС Дорогощь	0,4	100	0,468 км	0	01.11.2014	Воздух	Питающие
245	ВЛИ 0,4кВ №2 КТП 308 ПС Дорогощь	0,4	100	0,750 км	0	30.11.2014	Воздух	Питающие
246	ВЛИ 0,4кВ №1 КТП 309 ПС Дорогощь	0,4	89	1,447 км	11	01.03.1974	Воздух	Питающие
247	ВЛ 0,4кВ №2 КТП 309 ПС Дорогощь	0,4	96	1,523 км	4	01.03.1974	Воздух	Питающие
248	ВЛ 0,4кВ №3 КТП 309 ПС Дорогощь	0,4	96	1,311 км	4	01.03.1974	Воздух	Питающие
249	ВЛ 0,4кВ №2 КТП 311 ПС Дорогощь	0,4	94	1,320 км	6	01.01.1963	Воздух	Питающие
250	ВЛ 0,4кВ №1 КТП 313 ПС Дорогощь	0,4	87	1,977 км	13	01.01.1973	Воздух	Питающие
251	ВЛ 0,4кВ №2 КТП 314 ПС Дорогощь	0,4	76	0,505 км	24	01.01.1973	Воздух	Питающие
252	ВЛ 0,4кВ №1 КТП 314 ПС Дорогощь	0,4	90	0,225 км	10	01.01.1973	Воздух	Питающие
253	ВЛ 0,4кВ №1 КТП 315 ПС Дорогощь	0,4	95	0,821 км	5	01.01.1973	Воздух	Питающие
254	ВЛ 0,4кВ №1 КТП 316 ПС Дорогощь	0,4	89	0,821 км	11	01.01.1973	Воздух	Питающие
255	ВЛ 0,4кВ №2 КТП 316 ПС Дорогощь	0,4	96	1,085 км	4	01.01.1981	Воздух	Питающие
256	ВЛ 0,4кВ №1 КТП 317 ПС Дорогощь	0,4	80	0,870 км	20	01.01.1973	Воздух	Питающие
257	ВЛ 0,4кВ №2 КТП 317 ПС Дорогощь	0,4	66	1,452 км	34	01.01.1973	Воздух	Питающие
258	ВЛ 0,4кВ №1 КТП 319 ПС Дорогощь	0,4	67	1,520 км	33	01.08.1984	Воздух	Питающие
259	ВЛ 0,4кВ №2 КТП 320 ПС Дорогощь	0,4	79	0,717 км	21	01.08.1984	Воздух	Питающие
260	ВЛ 0,4кВ №1 КТП 320 ПС Дорогощь	0,4	75	0,891 км	25	01.08.1984	Воздух	Питающие
261	ВЛ 0,4кВ №1 КТП 321 ПС Дорогощь	0,4	91	0,457 км	9	01.03.1984	Воздух	Питающие
262	ВЛ 0,4кВ №2 КТП 321 ПС Дорогощь	0,4	87	0,280 км	13	01.03.1984	Воздух	Питающие
263	ВЛ 0,4кВ №1 КТП 323 ПС Дорогощь	0,4	80	0,434 км	20	02.04.1976	Воздух	Питающие
264	ВЛ 0,4кВ №2 КТП 323 ПС Дорогощь	0,4	81	0,436 км	19	01.01.1977	Воздух	Питающие
265	ВЛИ 0,4кВ №3 ЗТП 16 ПС Грайворон	0,4	91	0,395 км	9	08.08.2008	Воздух	Питающие
266	ВЛ 0,4кВ №1 КТП 324 ПС Дорогощь	0,4	73	0,189 км	27	01.01.1978	Воздух	Питающие
267	ВЛ 0,4кВ №1 КТП 326 ПС Дорогощь	0,4	86	0,716 км	14	01.01.1977	Воздух	Питающие
268	ВЛ 0,4кВ №1 КТП 327 ПС Дорогощь	0,4	90	0,577 км	10	01.01.1984	Воздух	Питающие
269	ВЛ 0,4кВ №1 КТП 328 ПС Дорогощь	0,4	90	0,787 км	10	01.03.1984	Воздух	Питающие
270	ВЛ 0,4кВ №2 КТП 328 ПС Дорогощь	0,4	85	1,171 км	15	01.03.1984	Воздух	Питающие

№	Наименование ЛЭП	Класс напряжения, кВ	Сила тока, А	Протяженность ЛЭП, км	Износ, %	Год ввода в эксплуатацию	Способ прокладки	Назначение
271	ВЛ 0,4кВ №1 КТП 329 ПС Дорогощь	0,4	89	0,260 км	11	01.01.1984	Воздух	Питающие
272	ВЛ 0,4кВ №1 КТП 322 ПС Дорогощь	0,4	69	1,379 км	31	01.03.1984	Воздух	Питающие
273	ВЛ 0,4кВ №2 КТП 322 ПС Дорогощь	0,4	73	1,311 км	27	01.03.1984	Воздух	Питающие
274	ВЛИ 0,4кВ №2 КТП 322 ПС Гора Подол	0,4	89	0,855 км	11	22.10.2008	Воздух	Питающие
275	ВЛ 0,4кВ №1 КТП 405 ПС Дорогощь	0,4	92	1,348 км	8	01.10.2016	Воздух	Питающие
276	ВЛ 0,4кВ №1 КТП 406 ПС Дорогощь	0,4	83	2,637 км	17	01.02.1978	Воздух	Питающие
277	ВЛ 0,4кВ №2 КТП 406 ПС Дорогощь	0,4	81	0,855 км	19	01.02.1978	Воздух	Питающие
278	ВЛ 0,4кВ №2 КТП 410 ПС Дорогощь	0,4	94	0,396 км	6	01.10.2014	Воздух	Питающие
279	ВЛ 0,4кВ №1 КТП 410 ПС Дорогощь	0,4	92	1,180 км	8	01.10.2014	Воздух	Питающие
280	ВЛ 0,4кВ №1 КТП 501 ПС Дорогощь	0,4	90	0,820 км	10	01.01.1975	Воздух	Питающие
281	ВЛ 0,4кВ №2 КТП 501 ПС Дорогощь	0,4	90	0,155 км	10	01.01.1975	Воздух	Питающие
282	ВЛИ 0,4кВ №1 КТП 502 ПС Дорогощь	0,4	93	2,324 км	7	31.12.2012	Воздух	Питающие
283	ВЛ 0,4кВ №2 КТП 502 ПС Дорогощь	0,4	90	1,309 км	10	01.01.1975	Воздух	Питающие
284	ВЛ 0,4кВ №1 КТП 503 ПС Дорогощь	0,4	90	0,577 км	10	01.01.1975	Воздух	Питающие
285	ВЛ 0,4кВ №2 КТП 1005 (504) ПС Дорогощь	0,4	89	1,135 км	11	01.01.1975	Воздух	Питающие
286	ВЛ 0,4кВ №1 КТП 1005 (504) ПС Дорогощь	0,4	87	0,748 км	13	01.01.1975	Воздух	Питающие
287	ВЛ 0,4кВ №1 КТП 1007 (505) ПС Дорогощь	0,4	93	1,415 км	7	01.01.2012	Воздух	Питающие
288	ВЛ 0,4кВ №1 КТП 1006 (506) ПС Дорогощь	0,4	90	2,288 км	10	01.05.1985	Воздух	Питающие
289	ВЛ 0,4кВ №2 КТП 1006 (506) ПС Дорогощь	0,4	88	0,260 км	12	01.01.1976	Воздух	Питающие
290	ВЛ 0,4кВ №3 КТП 1006 (506) ПС Дорогощь	0,4	87	0,050 км	13	01.01.1985	Воздух	Питающие
291	ВЛ 0,4кВ №1 КТП 1002 (507) ПС Дорогощь	0,4	90	1,078 км	10	01.01.1975	Воздух	Питающие
292	ВЛ 0,4кВ №1 КТП 1004 (508) ПС Дорогощь	0,4	86	1,179 км	14	01.03.2019	Воздух	Питающие
293	ВЛИ 0,4кВ №1 КТП 601 ПС Дорогощь	0,4	97	2,081 км	3	30.11.2007	Воздух	Питающие
294	ВЛИ 0,4кВ №3 КТП 601 ПС Дорогощь	0,4	95	1,063 км	5	30.11.2007	Воздух	Питающие
295	ВЛ 0,4кВ №2 КТП 602 ПС Дорогощь	0,4	95	1,058 км	5	01.01.1975	Воздух	Питающие

№	Наименование ЛЭП	Класс напряжения, кВ	Сила тока, А	Протяженность ЛЭП, км	Износ, %	Год ввода в эксплуатацию	Способ прокладки	Назначение
296	ВЛ 0,4кВ №1 КТП 602 ПС Дорогощь	0,4	87	0,290 км	13	01.01.1963	Воздух	Питающие
297	ВЛ 0,4кВ №3 КТП 602 ПС Дорогощь	0,4	92	1,130 км	8	01.01.1975	Воздух	Питающие
298	ВЛ 0,4кВ №1 КТП 603 ПС Дорогощь	0,4	96	1,887 км	4	01.12.1980	Воздух	Питающие
299	ВЛ 0,4кВ №2 КТП 603 ПС Дорогощь	0,4	90	1,706 км	10	01.12.1973	Воздух	Питающие
300	ВЛ 0,4кВ №1 КТП 604 ПС Дорогощь	0,4	90	2,897 км	10	01.12.1980	Воздух	Питающие
301	ВЛ 0,4кВ №3 КТП 604 ПС Дорогощь	0,4	90	0,877 км	10	01.10.1974	Воздух	Питающие
302	ВЛ 0,4кВ №2 КТП 604 ПС Дорогощь	0,4	88	0,688 км	12	01.01.1963	Воздух	Питающие
303	ВЛ 0,4кВ №1 КТП 605 ПС Дорогощь	0,4	91	1,518 км	9	01.08.1990	Воздух	Питающие
304	ВЛ 0,4кВ №2 КТП 605 ПС Дорогощь	0,4	94	1,049 км	6	01.07.1975	Воздух	Питающие
305	ВЛ 0,4кВ №3 КТП 605 ПС Дорогощь	0,4	89	0,085 км	11	01.01.1963	Воздух	Питающие
306	ВЛ 0,4кВ №1 КТП 606 ПС Дорогощь	0,4	94	0,855 км	6	01.08.1990	Воздух	Питающие
307	ВЛ 0,4кВ №2 КТП 606 ПС Дорогощь	0,4	89	1,235 км	11	01.01.1967	Воздух	Питающие
308	ВЛ 0,4кВ №1 КТП 607 ПС Дорогощь	0,4	89	1,940 км	11	01.02.1980	Воздух	Питающие
309	ВЛ 0,4кВ №2 КТП 607 ПС Дорогощь	0,4	91	1,235 км	9	01.01.1976	Воздух	Питающие
310	ВЛ 0,4кВ №3 КТП 607 ПС Дорогощь	0,4	89	0,954 км	11	01.01.1963	Воздух	Питающие
311	ВЛ 0,4кВ №2 КТП 608 ПС Дорогощь	0,4	96	1,280 км	4	01.04.1981	Воздух	Питающие
312	ВЛ 0,4кВ №1 КТП 608 ПС Дорогощь	0,4	79	0,953 км	21	01.04.1981	Воздух	Питающие
313	ВЛ 0,4кВ №1 КТП 609 ПС Дорогощь	0,4	91	0,674 км	9	01.04.1981	Воздух	Питающие
314	ВЛ 0,4кВ №2 КТП 609 ПС Дорогощь	0,4	91	0,823 км	9	01.04.1981	Воздух	Питающие
315	ВЛ 0,4кВ №1 КТП 610 ПС Дорогощь	0,4	91	1,899 км	9	01.01.1981	Воздух	Питающие
316	ВЛ 0,4кВ №2 КТП 610 ПС Дорогощь	0,4	90	0,570 км	10	01.01.1963	Воздух	Питающие
317	ВЛ 0,4кВ №1 КТП 611 ПС Дорогощь	0,4	92	0,290 км	8	01.04.1981	Воздух	Питающие
318	ВЛ 0,4кВ №1 КТП 612 ПС Дорогощь	0,4	99	0,990 км	1	01.11.2014	Воздух	Питающие
319	ВЛ 0,4кВ №3 КТП 612 ПС Дорогощь	0,4	98	1,625 км	2	01.11.2014	Воздух	Питающие
320	ВЛ 0,4кВ №2 КТП 614 ПС Дорогощь	0,4	92	0,715 км	8	01.01.1977	Воздух	Питающие
321	ВЛ 0,4кВ №1 КТП 615 ПС Дорогощь	0,4	91	0,715 км	9	01.12.1985	Воздух	Питающие
322	ВЛ 0,4кВ №2 КТП 615 ПС Дорогощь	0,4	88	0,575 км	12	01.12.1985	Воздух	Питающие
323	ВЛ 0,4кВ №1 КТП 617 ПС Дорогощь	0,4	100	1,410 км	0	30.10.2014	Воздух	Питающие
324	ВЛ 0,4кВ №1 КТП 618 ПС Дорогощь	0,4	90	0,275 км	10	01.01.1981	Воздух	Питающие
325	ВЛ 0,4кВ №1 КТП 621 ПС Дорогощь	0,4	92	0,715 км	8	01.01.1986	Воздух	Питающие
326	ВЛ 0,4кВ №1 КТП 619 ПС Дорогощь	0,4	94	1,170 км	6	25.06.2002	Воздух	Питающие
327	ВЛ 0,4кВ №2 КТП 619 ПС Дорогощь	0,4	85	0,190 км	15	01.01.2002	Воздух	Питающие
328	ВЛ 0,4кВ №3 КТП 619 ПС Дорогощь	0,4	86	0,085 км	14	25.06.2002	Воздух	Питающие
329	ВЛ 0,4кВ №1 КТП 102 ПС Гора Подол	0,4	92	0,510 км	8	01.12.1985	Воздух	Питающие
330	ВЛ 0,4кВ №2 КТП 102 ПС Гора	0,4	91	1,245 км	9	01.12.1985	Воздух	Питающие

№	Наименование ЛЭП	Класс напряжения, кВ	Сила тока, А	Протяженность ЛЭП, км	Износ, %	Год ввода в эксплуатацию	Способ прокладки	Назначение
	Подол							
331	ВЛ 0,4кВ №3 КТП 102 ПС Гора Подол	0,4	92	0,105 км	8	01.12.1985	Воздух	Питающие
332	ВЛ 0,4кВ №2 КТП 103 ПС Гора Подол	0,4	88	1,589 км	12	01.01.1988	Воздух	Питающие
333	ВЛ 0,4кВ №3 КТП 103 ПС Гора Подол	0,4	88	1,835 км	12	01.01.1988	Воздух	Питающие
334	ВЛ 0,4кВ №1 КТП 103 ПС Гора Подол	0,4	91	1,393 км	9	01.01.1988	Воздух	Питающие
335	ВЛ 0,4кВ №1 КТП 105 ПС Гора Подол	0,4	97	0,959 км	3	01.04.1988	Воздух	Питающие
336	ВЛ 0,4кВ №2 КТП 105 ПС Гора Подол	0,4	96	0,681 км	4	01.04.1988	Воздух	Питающие
337	ВЛ 0,4кВ №1 КТП 209 ПС Гора Подол	0,4	89	0,290 км	11	01.01.1968	Воздух	Питающие
338	ВЛИ 0,4кВ №1 КТП 211 ПС Гора Подол	0,4	89	1,243 км	11	01.01.1986	Воздух	Питающие
339	ВЛ 0,4кВ №4 МТП 305 ПС Гора Подол	0,4	87	1,975 км	13	10.07.1987	Воздух	Питающие
340	ВЛ 0,4кВ №1 МТП 305 ПС Гора Подол	0,4	89	0,575 км	11	10.07.1987	Воздух	Питающие
341	ВЛ 0,4кВ №2 МТП 305 ПС Гора Подол	0,4	84	0,925 км	16	10.07.1987	Воздух	Питающие
342	ВЛ 0,4кВ №3 МТП 305 ПС Гора Подол	0,4	85	0,295 км	15	01.01.1985	Воздух	Питающие
343	ВЛ 0,4кВ №2 КТП 309 ПС Гора Подол	0,4	71	1,449 км	29	01.12.1985	Воздух	Питающие
344	ВЛ 0,4кВ №1 КТП 309 ПС Гора Подол	0,4	70	1,066 км	30	01.01.1986	Воздух	Питающие
345	ВЛ 0,4кВ №1 КТП 401 ПС Дорогощ	0,4	97	0,263 км	3	01.12.2000	Воздух	Питающие
346	ВЛ 0,4кВ №2 КТП 401 ПС Дорогощ	0,4	96	0,400 км	4	01.12.2000	Воздух	Питающие
347	ВЛ 0,4кВ №1 КТП 506 ПС Гора Подол	0,4	95	0,484 км	5	01.06.1988	Воздух	Питающие
348	ВЛ 0,4кВ №2 КТП 506 ПС Гора Подол	0,4	94	2,261 км	6	01.06.1988	Воздух	Питающие
349	ВЛ 0,4кВ №3 КТП 506 ПС Гора Подол	0,4	87	1,240 км	13	01.06.1988	Воздух	Питающие

№	Наименование ЛЭП	Класс напряжения, кВ	Сила тока, А	Протяженность ЛЭП, км	Износ, %	Год ввода в эксплуатацию	Способ прокладки	Назначение
350	ВЛ 0,4кВ №1 КТП 507 ПС Гора Подол	0,4	61	1,586 км	39	01.01.1988	Воздух	Питающие
351	ВЛ 0,4кВ №2 КТП 507 ПС Гора Подол	0,4	60	0,541 км	40	01.01.1965	Воздух	Питающие
352	ВЛ 0,4кВ №1 КТП 402 ПС Дорогощ	0,4	95	0,264 км	5	01.12.2000	Воздух	Питающие
353	ВЛ 0,4кВ №2 КТП 402 ПС Дорогощ	0,4	95	0,157 км	5	01.12.2000	Воздух	Питающие
354	ВЛ 0,4кВ №1 КТП 510 ПС Гора Подол	0,4	70	1,564 км	30	20.03.1998	Воздух	Питающие
355	ВЛ 0,4кВ №2 КТП 510 ПС Гора Подол	0,4	85	2,656 км	15	01.06.1986	Воздух	Питающие
356	ВЛИ 0,4кВ №1 КТП 511 ПС Гора Подол	0,4	89	1,059 км	11	20.03.2008	Воздух	Питающие
357	ВЛИ 0,4кВ №3 КТП 511 ПС Гора Подол	0,4	93	1,416 км	7	20.03.2008	Воздух	Питающие
358	ВЛ 0,4кВ №1 КТП 515 ПС Гора Подол	0,4	91	0,191 км	9	01.06.1988	Воздух	Питающие
359	ВЛ 0,4кВ №1 КТП 520 ПС Гора Подол	0,4	-1	0,000 км	0	01.01.1974	Воздух	Питающие
360	ВЛ 0,4кВ №1 КТП 321 ПС Гора Подол	0,4	90	2,446 км	10	30.09.2008	Воздух	Питающие
361	ВЛ 0,4кВ №1 КТП 522 ПС Гора Подол	0,4	90	1,170 км	10	01.06.1988	Воздух	Питающие
362	ВЛ 0,4кВ №1 КТП 534 ПС Гора Подол	0,4	92	1,060 км	8	01.06.1995	Воздух	Питающие
363	ВЛ 0,4кВ №1 КТП 535 ПС Гора Подол	0,4	67	2,042 км	33	01.06.1988	Воздух	Питающие
364	ВЛ 0,4кВ №1 КТП 536 ПС Гора Подол	0,4	91	1,100 км	9	01.01.1986	Воздух	Питающие
365	ВЛ 0,4кВ №1 КТП 102 ПС Каз.Лисица	0,4	91	1,710 км	9	01.01.1985	Воздух	Питающие
366	ВЛ 0,4кВ №1 КТП 103 ПС К.Лисица	0,4	88	0,785 км	12	01.01.1978	Воздух	Питающие
367	ВЛ 0,4кВ №1 КТП 104 ПС Каз.Лисица	0,4	76	0,611 км	24	01.01.1972	Воздух	Питающие
368	ВЛ 0,4кВ №1 КТП 105 ПС К.Лисица	0,4	91	0,455 км	9	12.06.1974	Воздух	Питающие
369	ВЛ 0,4кВ №2 КТП 105 ПС К.Лисица	0,4	99	0,830 км	1	01.01.1976	Воздух	Питающие
370	ВЛ 0,4кВ №1 КТП 106 ПС К.Лисица	0,4	88	1,030 км	12	01.01.1978	Воздух	Питающие
371	ВЛ 0,4кВ №2 КТП 106 ПС К. Лисица	0,4	90	0,891 км	10	01.01.1978	Воздух	Питающие

№	Наименование ЛЭП	Класс напряжения, кВ	Сила тока, А	Протяженность ЛЭП, км	Износ, %	Год ввода в эксплуатацию	Способ прокладки	Назначение
372	ВЛ 0,4кВ №1 КТП 108 ПС К.Лисица	0,4	93	1,554 км	7	01.01.1978	Воздух	Питающие
373	ВЛ 0,4кВ №2 КТП 108 ПС К.Лисица	0,4	94	1,066 км	6	01.01.1978	Воздух	Питающие
374	ВЛ 0,4кВ №1 КТП 109 ПС К.Лисица	0,4	84	0,224 км	16	01.12.1985	Воздух	Питающие
375	ВЛ 0,4кВ №1 КТП 111 ПС К.Лисица	0,4	85	1,065 км	15	01.01.1978	Воздух	Питающие
376	ВЛ 0,4кВ №2 КТП 111 ПС К.Лисица	0,4	89	0,891 км	11	01.01.1978	Воздух	Питающие
377	ВЛ 0,4кВ №3 КТП 111 ПС К.Лисица	0,4	76	0,399 км	24	01.01.1964	Воздух	Питающие
378	ВЛ 0,4кВ №1 КТП 113 ПС Каз.Лисица	0,4	-1	0,000 км	0	01.01.1965	Воздух	Питающие
379	ВЛ 0,4кВ №1 КТП 202 ПС К.Лисица	0,4	96	1,414 км	4	31.08.2010	Воздух	Питающие
380	ВЛ 0,4кВ №2 КТП 202 ПС К.Лисица	0,4	95	1,526 км	5	31.08.2010	Воздух	Питающие
381	ВЛ 0,4кВ №3 КТП 202 ПС К.Лисица	0,4	91	0,820 км	9	31.08.2010	Воздух	Питающие
382	ВЛ 0,4кВ №1 КТП 203 ПС К.Лисица	0,4	93	0,892 км	7	01.01.1978	Воздух	Питающие
383	ВЛ 0,4кВ №1 КТП 301 ПС К.Лисица	0,4	81	0,190 км	19	01.01.1978	Воздух	Питающие
384	ВЛ 0,4кВ №2 КТП 301 ПС Каз.Лисица	0,4	82	0,155 км	18	01.01.1978	Воздух	Питающие
385	ВЛ 0,4кВ №1 КТП 304 ПС Каз.Лисица	0,4	91	1,180 км	9	01.01.1978	Воздух	Питающие
386	ВЛ 0,4кВ №2 КТП 304 ПС К.Лисица	0,4	90	0,681 км	10	01.01.1978	Воздух	Питающие
387	ВЛ 0,4кВ №2 КТП 401 ПС Каз.Лисица	0,4	93	0,784 км	7	01.08.1991	Воздух	Питающие
388	ВЛ 0,4кВ №1 КТП 402 ПС К.Лисица	0,4	94	0,519 км	6	01.01.1978	Воздух	Питающие
389	ВЛ 0,4кВ №2 КТП 402 ПС Каз.Лисица	0,4	96	0,750 км	4	01.01.1978	Воздух	Питающие
390	ВЛ 0,4кВ №1 КТП 403 ПС Каз.Лисица	0,4	96	1,175 км	4	25.08.1998	Воздух	Питающие
391	ВЛ 0,4кВ №2 КТП 403 ПС К.Лисица	0,4	95	1,029 км	5	25.08.2001	Воздух	Питающие
392	ВЛ 0,4кВ №1 КТП 404 ПС К.Лисица	0,4	90	0,280 км	10	01.01.1978	Воздух	Питающие
393	ВЛ 0,4кВ №2 КТП 404 ПС К.Лисица	0,4	91	0,350 км	9	01.01.1978	Воздух	Питающие
394	ВЛ 0,4кВ №3 КТП 404 ПС К.Лисица	0,4	95	0,015 км	5	14.02.1997	Воздух	Питающие
395	ВЛ 0,4кВ №1 ЗТП 23 ПС Грайворон	0,4	86	1,749 км	14	20.05.1989	Воздух	Питающие
396	ВЛ 0,4кВ №1 КТП 540 ПС Грайворон	0,4	87	1,415 км	13	27.09.1995	Воздух	Питающие
397	ВЛ 0,4кВ №2 КТП 540 ПС Грайворон	0,4	86	1,496 км	14	27.09.1995	Воздух	Питающие
398	ВЛ 0,4кВ №3 КТП 540 ПС Грайворон	0,4	87	1,589 км	13	01.10.1974	Воздух	Питающие

№	Наименование ЛЭП	Класс напряжения, кВ	Сила тока, А	Протяженность ЛЭП, км	Износ, %	Год ввода в эксплуатацию	Способ прокладки	Назначение
399	ВЛ 0,4кВ №1 ЗТП 1 ПС Грайворон	0,4	90	3,150 км	10	30.06.2003	Воздух	Питающие
400	ВЛ 0,4кВ №2 ЗТП 1 ПС Грайворон	0,4	95	0,121 км	5	30.06.1999	Воздух	Питающие
401	ВЛ 0,4кВ №1 КТП 4 ПС Грайворон	0,4	96	0,796 км	4	30.06.2003	Воздух	Питающие
402	ВЛ 0,4кВ №2 КТП 4 ПС Грайворон	0,4	86	0,632 км	14	14.05.1963	Воздух	Питающие
403	ВЛ 0,4кВ №1 ЗТП 14 ПС Грайворон	0,4	88	1,685 км	12	30.06.2003	Воздух	Питающие
404	ВЛ 0,4кВ №1 ЗТП 15 ПС Грайворон	0,4	93	2,730 км	7	30.06.2003	Воздух	Питающие
405	ВЛ 0,4кВ №1 ЗТП 5 ПС Грайворон	0,4	97	1,709 км	3	30.06.2003	Воздух	Питающие
406	ВЛ 0,4кВ №2 ЗТП 5 ПС Грайворон	0,4	98	1,392 км	2	30.06.2003	Воздух	Питающие
407	ВЛ 0,4кВ №2 ЗТП 8 ПС Грайворон	0,4	90	1,246 км	10	15.11.1974	Воздух	Питающие
408	ВЛИ 0,4кВ №3 ЗТП 8 ПС Грайворон	0,4	90	1,545 км	10	25.12.2007	Воздух	Питающие
409	ВЛ 0,4кВ №1 ЗТП 11 ПС Грайворон	0,4	94	0,165 км	6	30.06.1997	Воздух	Питающие
410	ВЛ 0,4кВ №1 ЗТП 3 ПС Грайворон	0,4	87	1,975 км	13	30.08.1998	Воздух	Питающие
411	ВЛ 0,4кВ №2 ЗТП 3 ПС Грайворон	0,4	85	1,815 км	15	30.06.1998	Воздух	Питающие
412	ВЛ 0,4кВ №3 ЗТП 3 ПС Грайворон	0,4	96	0,631 км	4	12.07.1997	Воздух	Питающие
413	ВЛ 0,4кВ №1 ЗТП 13 ПС Грайворон	0,4	90	0,315 км	10	25.05.1978	Воздух	Питающие
414	ВЛ 0,4кВ №1 ЗТП 16 ПС Грайворон	0,4	87	1,515 км	13	30.06.1981	Воздух	Питающие
415	ВЛ 0,4кВ №1 КТП 413 ПС Головчино	0,4	89	0,567 км	11	01.01.1985	Воздух	Питающие
416	ВЛ 0,4кВ №1 КТП 513 ПС Головчино	0,4	92	1,566 км	8	31.12.1977	Воздух	Питающие
417	ВЛ 0,4кВ №1 КТП 515 ПС Головчино	0,4	92	0,790 км	8	11.03.1985	Воздух	Питающие
418	ВЛ 0,4кВ №2 КТП 515 ПС Головчино	0,4	89	0,364 км	11	11.03.1985	Воздух	Питающие
419	ВЛ 0,4кВ №3 КТП 515 ПС Головчино	0,4	92	0,640 км	8	11.03.1985	Воздух	Питающие
420	ВЛ 0,4кВ №1 КТП 516 ПС Головчино	0,4	91	0,570 км	9	31.12.1977	Воздух	Питающие
421	ВЛ 0,4кВ №2 КТП 516 ПС Головчино	0,4	79	1,541 км	21	31.01.1985	Воздух	Питающие
422	ВЛ 0,4кВ №3 КТП 516 ПС Головчино	0,4	75	1,304 км	25	31.01.1985	Воздух	Питающие
423	ВЛ 0,4кВ №1 КТП 517 ПС Головчино	0,4	91	0,782 км	9	15.06.1994	Воздух	Питающие
424	ВЛ 0,4кВ №2 КТП 518 ПС Головчино	0,4	94	0,593 км	6	31.12.2004	Воздух	Питающие

№	Наименование ЛЭП	Класс напряжения, кВ	Сила тока, А	Протяженность ЛЭП, км	Износ, %	Год ввода в эксплуатацию	Способ прокладки	Назначение
425	ВЛ 0,4кВ №1 КТП 407 ПС Головчино	0,4	94	0,814 км	6	01.07.1989	Воздух	Питающие
426	ВЛ 0,4кВ №1 КТП 312 ПС Дорогощь	0,4	95	0,905 км	5	01.01.1973	Воздух	Питающие
427	ВЛ 0,4кВ №1 МТП 318 ПС Дорогощь	0,4	92	1,731 км	8	01.05.1984	Воздух	Питающие
428	ВЛ 0,4кВ №2 МТП 318 ПС Дорогощь	0,4	95	1,207 км	5	01.05.1984	Воздух	Питающие
429	ВЛ 0,4кВ №2 КТП 503 ПС Дорогощь	0,4	90	0,121 км	10	01.01.1975	Воздух	Питающие
430	ВЛ 0,4кВ №1 КТП 625 ПС Дорогощь	0,4	100	0,570 км	0	31.08.2010	Воздух	Питающие
431	ВЛ 0,4кВ №2 КТП 625 ПС Дорогощь	0,4	100	0,665 км	0	31.12.2012	Воздух	Питающие
432	ВЛИ 0,4кВ №2 КТП 511 ПС Гора Подол	0,4	94	0,787 км	6	20.03.2008	Воздух	Питающие
433	ВЛ 0,4кВ №2 КТП 535 ПС Гора Подол	0,4	61	0,785 км	39	01.06.1988	Воздух	Питающие
434	ВЛ 0,4кВ №1 КТП 205 ПС Грайворон	0,4	-1	0,000 км	0	31.01.2007	Воздух	Питающие
435	ВЛ 0,4кВ №1 КТП 121 ПС Грайворон	0,4	92	0,679 км	8	30.11.2003	Воздух	Питающие
436	ВЛ 0,4кВ №2 КТП 115 ПС Головчино	0,4	86	0,020 км	14	01.01.1975	Воздух	Питающие
437	ВЛ 0,4кВ №2 ЗТП 301 ПС Головчино	0,4	76	0,465 км	24	01.04.1992	Воздух	Питающие
438	ВЛ 0,4кВ №2 КТП 416 ПС Головчино	0,4	94	0,545 км	6	25.06.2001	Воздух	Питающие
439	ВЛИ 0,4кВ №1 ЗТП 8 ПС Грайворон	0,4	88	1,381 км	12	30.06.2007	Воздух	Питающие
440	ВЛ 0,4кВ №2 ЗТП 16 ПС Грайворон	0,4	95	0,464 км	5	30.06.1987	Воздух	Питающие
441	ВЛ 0,4кВ №3 МТП 110 ПС Грайворон	0,4	87	0,437 км	13	01.01.1966	Воздух	Питающие
442	ВЛ 0,4кВ №2 МТП 110 ПС Грайворон	0,4	81	0,224 км	19	01.01.1966	Воздух	Питающие
443	ВЛ 0,4кВ №1 МТП 110 ПС Грайворон	0,4	84	1,275 км	16	01.01.1966	Воздух	Питающие
444	ВЛ 0,4кВ №2 КТП 121 ПС Грайворон	0,4	93	0,715 км	7	30.11.1993	Воздух	Питающие
445	ВЛ 0,4кВ №1 КТП 202 ПС Грайворон	0,4	76	0,576 км	24	01.01.1978	Воздух	Питающие
446	ВЛ 0,4кВ №2 КТП 210 ПС Гора Подол	0,4	83	1,171 км	17	01.01.1994	Воздух	Питающие

№	Наименование ЛЭП	Класс напряжения, кВ	Сила тока, А	Протяженность ЛЭП, км	Износ, %	Год ввода в эксплуатацию	Способ прокладки	Назначение
447	ВЛ 0,4кВ №1 КТП 311 ПС Дорогощь	0,4	96	0,725 км	4	01.01.1973	Воздух	Питающие
448	ВЛ 0,4кВ №2 КТП 312 ПС Дорогощь	0,4	74	0,365 км	26	12.06.2008	Воздух	Питающие
449	ВЛ 0,4кВ №1 КТП 322 ПС Гора Подол	0,4	94	1,080 км	6	22.10.2008	Воздух	Питающие
450	ВЛ 0,4кВ №2 КТП 109 ПС Каз.Лисица	0,4	96	0,495 км	4	01.12.1985	Воздух	Питающие
451	ВЛ 0,4кВ №3 КТП 109 ПС Каз.Лисица	0,4	88	0,051 км	12	01.12.1985	Воздух	Питающие
452	ВЛ 0,4кВ №1 КТП 401 ПС К.Лисица	0,4	92	0,224 км	8	25.08.1991	Воздух	Питающие
453	ВЛ 0,4кВ №1 КТП 417 ПС Головчино	0,4	90	1,343 км	10	30.09.1997	Воздух	Питающие
454	ВЛ 0,4кВ №2 КТП 417 ПС Головчино	0,4	88	0,129 км	12	01.07.2007	Воздух	Питающие
455	ВЛ 0,4кВ № 1 КТП 215 ПС Головчино	0,4	93	1,003 км	7	31.10.1992	Воздух	Питающие
456	ВЛ 0,4кВ №2 ЗТП 215 ПС Головчино	0,4	91	1,036 км	9	31.10.1990	Воздух	Питающие
457	ВЛ 0,4кВ №3 КТП 215 ПС Головчино	0,4	94	1,411 км	6	31.10.1992	Воздух	Питающие
458	ВЛ 0,4кВ №4 КТП 215 ПС Головчино	0,4	95	1,344 км	5	31.10.1992	Воздух	Питающие
459	ВЛ 0,4кВ №1 ЗТП 104 ПС Гора Подол	0,4	95	2,094 км	5	01.04.1985	Воздух	Питающие
460	ВЛИ 0,4кВ №2 КТП 105 ПС Грайворон	0,4	90	1,505 км	10	29.02.2008	Воздух	Питающие
461	ВЛ 0,4кВ №2 КТП 115 ПС Грайворон	0,4	85	1,085 км	15	30.11.2003	Воздух	Питающие
462	ВЛ 0,4кВ №1 КТП 412 ПС Дорогощь	0,4	91	1,135 км	9	30.11.2014	Воздух	Питающие
463	ВЛ 0,4кВ №3 КТП 502 ПС Дорогощь	0,4	87	0,575 км	13	01.06.1964	Воздух	Питающие
464	ВЛ 0,4кВ №1 КТП 205 ПС К.Лисица	0,4	88	0,611 км	12	01.04.1998	Воздух	Питающие
465	ВЛ 0,4кВ №2 КТП 205 ПС К.Лисица	0,4	83	0,680 км	17	01.04.1998	Воздух	Питающие
466	ВЛ 0,4кВ №3 КТП 304 ПС К.Лисица	0,4	90	1,171 км	10	01.07.1997	Воздух	Питающие
467	ВЛ 0,4кВ №1 КТП 123 ПС Грайворон	0,4	-1	0,000 км	0	18.02.2009	Воздух	Питающие
468	ВЛ 0,4кВ №1 КТП 505 ПС Г.Подол	0,4	-1	0,000 км	0	10.07.2001	Воздух	Питающие
469	ВЛИ 0,4кВ №1 КТП 512 ПС Гора Подол	0,4	94	0,775 км	6	31.07.2010	Воздух	Питающие
470	ВЛИ 0,4кВ №1 КТП 513 ПС Гора	0,4	90	0,000 км	10	31.07.2010	Воздух	Питающие

№	Наименование ЛЭП	Класс напряжения, кВ	Сила тока, А	Протяженность ЛЭП, км	Износ, %	Год ввода в эксплуатацию	Способ прокладки	Назначение
	Подол							
471	ВЛИ 0,4кВ №2 ТП 513 ПС Гора Подол	0,4	95	1,190 км	5	31.07.2010	Воздух	Питающие
472	ВЛИ 0,4кВ №1 КТП 509 ПС Гора Подол	0,4	89	0,350 км	11	31.07.2010	Воздух	Питающие
473	ВЛИ 0,4кВ №2 КТП 509 ПС Гора Подол	0,4	97	0,145 км	3	31.07.2010	Воздух	Питающие
474	ВЛИ 0,4кВ №3 ТП 509 ПС Гора Подол	0,4	97	0,600 км	3	31.07.2010	Воздух	Питающие
475	ВЛ 0,4кВ №1 КТП 1012 (516N) ПС Дорогощь	0,4	96	0,980 км	4	20.01.2011	Воздух	Питающие
476	ВЛИ 0,4кВ №4 ЗТП 5 ПС Грайворон	0,4	97	1,377 км	3	10.11.2010	Воздух	Питающие
477	ВЛИ 0,4кВ №3 ЗТП 5 ПС Грайворон	0,4	97	0,618 км	3	10.11.2010	Воздух	Питающие
478	ВЛИ 0,4кВ №2 КТП 211 ПС Гора Подол	0,4	93	0,420 км	7	01.05.2008	Воздух	Питающие
479	ВЛИ 0,4кВ №1 КТП 1009 (515) ПС Дорогощь	0,4	97	0,035 км	3	31.12.2010	Воздух	Питающие
480	ВЛ 0,4кВ НО ЗТП 8 ПС Грайворон	0,4	97	0,000 км	3	01.08.2007	Воздух	Питающие
481	ВЛИ 0,4кВ №1 КТП 501 ПС Гора Подол	0,4	87	0,736 км	13	30.09.2010	Воздух	Питающие
482	ВЛ 0,4кВ №2 ЗТП 23 ПС Грайворон	0,4	94	0,400 км	6	06.02.2008	Воздух	Питающие
483	ВЛИ 0,4кВ №2 КТП 501 ПС Гора Подол	0,4	90	1,064 км	10	30.09.2010	Воздух	Питающие
484	ВЛИ 0,4кВ №1 НО КТП 501 ПС Г.Подол	0,4	97	0,000 км	3	30.09.2010	Воздух	Питающие
485	ВЛИ 0,4кВ №2 НО КТП 501 ПС Г.Подол	0,4	97	0,000 км	3	30.09.2010	Воздух	Питающие
486	ВЛ 0,4кВ №5 КТП 100 ПС Грайворон	0,4	90	1,115 км	10	31.07.2008	Воздух	Питающие
487	ВЛИ 0,4кВ №1 КТП 1010 (512) ПС Дорогощь	0,4	93	0,980 км	7	31.12.2010	Воздух	Питающие
488	ВЛИ 0,4кВ №1 КТП 518 ПС Грайворон	0,4	97	0,435 км	3	30.09.2010	Воздух	Питающие
489	ВЛИ 0,4кВ №2 КТП 518 ПС Грайворон	0,4	97	0,490 км	3	30.09.2010	Воздух	Питающие
490	ВЛИ 0,4кВ №3 КТП 518 ПС Грайворон	0,4	97	1,450 км	3	30.09.2010	Воздух	Питающие

№	Наименование ЛЭП	Класс напряжения, кВ	Сила тока, А	Протяженность ЛЭП, км	Износ, %	Год ввода в эксплуатацию	Способ прокладки	Назначение
491	ВЛИ 0,4кВ №1 КТП 1008 (510) ПС Дорогощь	0,4	85	1,605 км	15	28.02.2011	Воздух	Питающие
492	ВЛИ 0,4кВ №3 КТП 1009 (515) ПС Дорогощь	0,4	90	0,645 км	10	31.12.2010	Воздух	Питающие
493	ВЛИ 0,4кВ №2 КТП 1008 (510) ПС Дорогощь	0,4	92	0,475 км	8	28.02.2011	Воздух	Питающие
494	ВЛ 0,4кВ №1 ШУР ЗТП 28 ПС Грайворон	0,4	93	1,117 км	7	21.05.1983	Воздух	Питающие
495	ВЛ 0,4кВ №1 ЗТП 28 ПС Грайворон	0,4	88	0,820 км	12	01.06.1989	Воздух	Питающие
496	ВЛ 0,4кВ №1 КТП 404 ПС Гора Подол	0,4	-1	0,000 км	0	30.04.2011	Воздух	Питающие
497	ВЛИ 0,4кВ №1 КТП 623 ПС Дорогощь	0,4	90	0,820 км	10	06.06.2011	Воздух	Питающие
498	ВЛИ 0,4кВ №2 КТП 623 ПС Дорогощь	0,4	96	0,450 км	4	06.06.2011	Воздух	Питающие
499	ВЛ 0,4кВ №3 КТП 212 ПС Головчино	0,4	92	0,385 км	8	01.05.1982	Воздух	Питающие
500	ВЛИ 0,4кВ №2 КТП 22 ПС Грайворон	0,4	96	0,605 км	4	01.01.2011	Воздух	Питающие
501	ВЛИ 0,4кВ №1 КТП 301 ПС Гора-Подол	0,4	97	0,025 км	3	15.05.2011	Воздух	Питающие
502	ВЛ 0,4кВ №3 КТП 101 ПС Головчино	0,4	91	0,131 км	9	01.12.1994	Воздух	Питающие
503	ВЛ 0,4кВ №1 ЗТП 2 ПС Грайворон	0,4	86	0,928 км	14	29.10.1987	Воздух	Питающие
504	ВЛ 0,4кВ №4 ЗТП 2 ПС Грайворон	0,4	94	0,295 км	6	29.10.1987	Воздух	Питающие
505	ВЛ 0,4кВ №3 КТП 321 ПС Дорогощь	0,4	90	0,925 км	10	01.03.1984	Воздух	Питающие
506	ВЛ 0,4кВ №3 КТП 413 ПС Дорогощь	0,4	92	0,319 км	8	01.01.1975	Воздух	Питающие
507	ВЛИ 0,4кВ №1 ЗТП 7 ПС Грайворон	0,4	91	0,960 км	9	01.07.1974	Воздух	Питающие
508	ВЛ 0,4кВ №1 КТП 514 ПС Дорогощь	0,4	86	1,761 км	14	01.01.1975	Воздух	Питающие
509	ВЛ 0,4кВ №1 ЗТП 411 ПС Дорогощь	0,4	95	1,430 км	5	01.06.1982	Воздух	Питающие
510	ВЛ 0,4кВ №1 КТП 26 ПС Грайворон	0,4	96	0,735 км	4	31.12.2012	Воздух	Питающие
511	ВЛ 0,4кВ №2 ЗТП 517 ПС Головчино	0,4	94	0,840 км	6	15.06.1994	Воздух	Питающие
512	ВЛИ 0,4кВ №3 КТП 206 ПС Грайворон	0,4	93	0,610 км	7	31.03.2014	Воздух	Питающие
513	ВЛ 0,4кВ №4 КТП 103 ПС Гора Подол	0,4	98	1,170 км	2	30.08.2014	Воздух	Питающие
514	ВЛИ 0,4кВ №1 КТП 912 ПС	0,4	88	0,844 км	12	20.09.2014	Воздух	Питающие

№	Наименование ЛЭП	Класс напряжения, кВ	Сила тока, А	Протяженность ЛЭП, км	Износ, %	Год ввода в эксплуатацию	Способ прокладки	Назначение
	Грайворон							
515	ВЛИ 0,4кВ №2 КТП 912 ПС Грайворон	0,4	92	0,950 км	8	20.09.2014	Воздух	Питающие
516	ВЛИ 0,4кВ №3 КТП 912 ПС Грайворон	0,4	90	0,742 км	10	21.09.2014	Воздух	Питающие
517	ВЛИ 0,4кВ №1 КТП 201 ПС Каз. Лисица	0,4	91	0,875 км	9	30.10.2014	Воздух	Питающие
518	ВЛИ 0,4кВ №2 КТП 333 ПС Дорогощь	0,4	93	0,875 км	7	30.09.2014	Воздух	Питающие
519	ВЛИ-0,4кВ №4 КТП 912 ПС Грайворон	0,4	95	0,420 км	5	30.09.2014	Воздух	Питающие
520	ВЛИ 0,4кВ №3 КТП 809 ПС Грайворон	0,4	97	1,010 км	3	30.09.2014	Воздух	Питающие
521	ВЛИ 0,4кВ №4 КТП 809 ПС Грайворон	0,4	93	0,665 км	7	30.09.2014	Воздух	Питающие
522	ВЛИ 0,4кВ №3 КТП 203 ПС К.Лисица	0,4	100	0,601 км	0	30.08.2014	Воздух	Питающие
523	ВЛИ 0,4кВ №4 КТП 203 ПС К.Лисица	0,4	99	0,756 км	1	30.08.2014	Воздух	Питающие
524	ВЛИ 0,4кВ №4 КТП 303 ПС Дорогощь	0,4	100	0,407 км	0	30.09.2014	Воздух	Питающие
525	ВЛИ 0,4кВ №2 КТП 203 ПС К.Лисица	0,4	100	0,435 км	0	31.08.2014	Воздух	Питающие
526	ВЛ 0,4кВ № 3 КТП 405 ПС Дорогощь	0,4	98	0,805 км	2	30.11.2014	Воздух	Питающие
527	ВЛ 0,4кВ № 4 КТП 405 ПС Дорогощь	0,4	96	1,190 км	4	30.11.2014	Воздух	Питающие
528	ВЛИ 0,4 №1 КТП 332 ПС Дорогощь	0,4	93	0,420 км	7	30.09.2014	Воздух	Питающие
529	ВЛИ 0,4 №2 КТП 332 ПС Дорогощь	0,4	98	0,455 км	2	30.09.2014	Воздух	Питающие
530	ВЛИ 0,4 №3 КТП 303 ПС Дорогощь	0,4	100	0,000 км	0	30.09.2014	Воздух	Питающие
531	ВЛИ 0,4кВ №1 КТП 333 ПС Дорогощь	0,4	91	0,630 км	9	30.11.2014	Воздух	Питающие
532	ВЛИ 0,4кВ №4 КТП 301 ПС Дорогощь	0,4	95	1,120 км	5	30.11.2014	Воздух	Питающие
533	ВЛ 0,4кВ №2 КТП 412 ПС Дорогощь	0,4	96	0,770 км	4	30.11.2014	Воздух	Питающие
534	ВЛ 0,4кВ №2 КТП 617 ПС Дорогощь	0,4	100	0,350 км	0	30.10.2014	Воздух	Питающие
535	ВЛ-0,4кВ №1 КТП 420 ПС	0,4	91	0,400 км	9	01.05.2014	Воздух	Питающие

№	Наименование ЛЭП	Класс напряжения, кВ	Сила тока, А	Протяженность ЛЭП, км	Износ, %	Год ввода в эксплуатацию	Способ прокладки	Назначение
	Головчино							
536	ВЛ-0,4кВ №2 КТП 420 ПС Головчино	0,4	93	0,525 км	7	01.05.1978	Воздух	Питающие
537	ВЛ-0,4кВ №4 109 ПС Казачья Лисица	0,4	-1	0,000 км	0	30.04.2015	Воздух	Питающие
538	ВЛ 0,4кВ №2 КТП 119 ПС Грайворон	0,4	71	0,385 км	29	01.01.1990	Воздух	Питающие
539	ВЛ-0,4кВ №1 от ЗТП-9 ПС Грайворон	0,4	88	0,135 км	12	14.12.2009	Воздух	Питающие
540	ВЛ 0,4кВ №4 КТП 314 ПС Дорогощь	0,4	93	0,560 км	7	01.01.1973	Воздух	Питающие
541	ВЛ-0,4кВ №3 КТП 113 ПС Головчино	0,4	100	0,060 км	0	01.07.2014	Воздух	Питающие
542	ВЛ-0,4кВ №1 ЗТП-528/400кВа ПС Грайворон	0,4	97	0,420 км	3	28.05.2010	Воздух	Питающие
543	ВЛи 0,4 кВ № 2 КТП 30 ПС Грайворон	0,4	100	0,505 км	0	31.08.2015	Воздух	Питающие
544	ВЛи 0,4 кВ № 3 КТП 30 ПС Грайворон	0,4	100	0,525 км	0	31.08.2015	Воздух	Питающие
545	ВЛи 0,4 кВ № 4 КТП 30 ПС Грайворон	0,4	100	0,930 км	0	31.08.2015	Воздух	Питающие
546	ВЛи 0,4 кВ № 5 КТП 30 ПС Грайворон	0,4	100	0,680 км	0	31.08.2015	Воздух	Питающие
547	ВЛи 0,4 кВ № 2 КТП 31 ПС Грайворон	0,4	100	0,660 км	0	31.08.2015	Воздух	Питающие
548	ВЛи 0,4 кВ № 4 КТП 31 ПС Грайворон	0,4	100	0,630 км	0	31.08.2015	Воздух	Питающие
549	ВЛи 0,4 кВ № 5 КТП 31 ПС Грайворон	0,4	100	0,375 км	0	31.08.2015	Воздух	Питающие
550	ВЛ-0,4кВ №2 ЗТП 14 ПС Грайворон	0,4	93	1,435 км	7	20.09.2014	Воздух	Питающие
551	ВЛ-0,4кВ №1 КТП 626 ПС Дорогощь	0,4	96	0,910 км	4	01.12.2012	Воздух	Питающие
552	ВЛ-0,4кВ №2 ТП 626 ПС Дорогощь	0,4	98	0,668 км	2	01.12.2012	Воздух	Питающие
553	ВЛ-0,4кВ №1 КТП 903 ПС Грайворон	0,4	83	0,280 км	17	24.11.2015	Воздух	Питающие
554	ВЛ 0,4кВ №2 КТП 903 ПС Грайворон	0,4	92	0,790 км	8	24.11.2015	Воздух	Питающие
555	ВЛи 0,4кВ №2 КТП 102 ПС Грайворон	0,4	92	0,405 км	8	31.12.2015	Воздух	Питающие

№	Наименование ЛЭП	Класс напряжения, кВ	Сила тока, А	Протяженность ЛЭП, км	Износ, %	Год ввода в эксплуатацию	Способ прокладки	Назначение
556	ВЛ 0,4кВ №2 КТП 106 ПС Гора Подол	0,4	100	0,805 км	0	01.12.2015	Воздух	Питающие
557	ВЛИ 0,4кВ №3 ТП 106 ПС Гора Подол	0,4	98	0,630 км	2	01.12.2015	Воздух	Питающие
558	ВЛ 0,4кВ №1 КТП 106 ПС Гора Подол	0,4	82	1,978 км	18	01.07.1985	Воздух	Питающие
559	ВЛи-0,4кВ №1 СТП-1014 ПС Дорогощь	0,4	83	0,805 км	17	31.12.2012	Воздух	Питающие
560	ВЛи-0,4кВ №1 СТП-1016 ПС Дорогощь	0,4	98	0,280 км	2	31.12.2012	Воздух	Питающие
561	ВЛи-0,4кВ №4 КТП-1009 ПС Дорогощь	0,4	94	1,015 км	6	31.12.2012	Воздух	Питающие
562	ВЛ 0,4кВ №2 КТП 1007(505) ПС Дорогощь	0,4	97	0,000 км	3	31.12.2012	Воздух	Питающие
563	ВЛ 0,4кВ №3 КТП 201 ПС Головчино	0,4	95	0,280 км	5	01.01.1975	Воздух	Питающие
564	ВЛИ 0,4кВ №3 КТП 623 ПС Дорогощь	0,4	100	0,000 км	0	06.10.2014	Воздух	Питающие
565	ВЛ 0,4кВ №1 МТП 613 ПС Дорогощь	0,4	90	0,245 км	10	01.01.1977	Воздух	Питающие
566	ВЛ 0,4кВ №2 КТП 514 ПС Дорогощь	0,4	95	1,430 км	5	01.01.1975	Воздух	Питающие
567	ВЛИ 0,4кВ №1 КТП 122 ПС Грайворон	0,4	91	1,297 км	9	01.07.2007	Воздух	Питающие
568	ВЛИ 0,4кВ №2 ТП 122 ПС Грайворон	0,4	94	0,700 км	6	01.07.2007	Воздух	Питающие
569	ВЛ 0,4кВ №1 КТП 512 ПС Грайворон	0,4	93	2,185 км	7	01.10.1994	Воздух	Питающие
570	ВЛ 0,4кВ №3 КТП 120 ПС Головчино	0,4	94	0,861 км	6	01.07.1997	Воздух	Питающие
571	ВЛ 0,4кВ №1 КТП 102 ПС Головчино	0,4	95	0,057 км	5	25.05.1978	Воздух	Питающие
572	ВЛ 0,4кВ №2 КТП 102 ПС Головчино	0,4	87	0,715 км	13	20.05.1982	Воздух	Питающие
573	ВЛ 0,4кВ №1 КТП 514 ПС Головчино	0,4	88	0,330 км	12	25.05.1978	Воздух	Питающие
574	ВЛ 0,4кВ №2 КТП 107 ПС К.Лисица	0,4	82	1,697 км	18	02.04.1976	Воздух	Питающие
575	ВЛ-0,4кВ от КТП 510 ПС Грайворон	0,4	86	1,190 км	14	31.05.2013	Воздух	Питающие

№	Наименование ЛЭП	Класс напряжения, кВ	Сила тока, А	Протяженность ЛЭП, км	Износ, %	Год ввода в эксплуатацию	Способ прокладки	Назначение
576	ВЛ 0,4 кВ №3 КТП 415 ПС Головчино	0,4	100	0,795 км	0	31.08.2016	Воздух	Питающие
577	ВЛ 0,4 кВ №1 КТП 30 ПС Грайворон	0,4	100	0,385 км	0	31.08.2016	Воздух	Питающие
578	ВЛ 0,4кВ №1 КТП 204 ПС Гора Подол	0,4	100	0,140 км	0	31.08.2016	Воздух	Питающие
579	ВЛ 0,4кВ №3 КТП 403 ПС Гора Подол совме	0,4	100	0,000 км	0	22.09.2016	Воздух	Питающие
580	ВЛ 0,4кВ №3 КТП 215 ПС Гора Подол совме	0,4	100	0,035 км	0	01.09.2016	Воздух	Питающие
581	ВЛ 0,4кВ №1 КТП 125 ПС Грайворон	0,4	100	0,795 км	0	30.09.2016	Воздух	Питающие
582	ВЛ 0,4кВ №2 КТП 125 ПС Грайворон	0,4	100	0,790 км	0	30.09.2016	Воздух	Питающие
583	ВЛ 0,4кВ №2 КТП 114 ПС Казачья Лисица	0,4	97	1,085 км	3	30.11.2012	Воздух	Питающие
584	ВЛ 0,4кВ №3 КТП 114 ПС Казачья Лисица	0,4	97	0,245 км	3	30.11.2012	Воздух	Питающие
585	ВЛ 0,4кВ №1 КТП 114 ПС Казачья Лисица	0,4	97	0,070 км	3	30.11.2012	Воздух	Питающие
586	ВЛ 0,4кВ №3 ЗТП 412 ПС Головчино	0,4	86	0,225 км	14	01.05.1990	Воздух	Питающие
587	ВЛ 0,4кВ №1 КТП 521 ПС Дорогощь	0,4	91	0,190 км	9	20.05.1989	Воздух	Питающие
588	ВЛ 0,4кВ №1 СТП 217 ПС Головчино	0,4	100	0,290 км	0	01.12.2016	Воздух	Питающие
589	ВЛ 0,4кВ №1 КТП 614 ПС Дорогощь	0,4	92	0,435 км	8	02.04.1976	Воздух	Питающие
590	ВЛ 0,4кВ №1 КТП 620 ПС Дорогощь	0,4	76	1,695 км	24	20.05.1976	Воздух	Питающие
591	ВЛ 0,4кВ №3 КТП 322 ПС Дорогощь	0,4	69	0,080 км	31	20.05.1989	Воздух	Питающие
592	ВЛ 0,4кВ №1 КТП 414 ПС Дорогощь	0,4	98	0,375 км	2	01.01.2014	Воздух	Питающие
593	ВЛ 0,4кВ №1 КТП 208 ПС Головчино	0,4	-1	0,000 км	0	22.10.2008	Воздух	Питающие
594	ВЛ 0,4кВ №2 КТП 104 ПС К.Лисица	0,4	81	0,155 км	19	20.05.1986	Воздух	Питающие
595	ВЛИ 0,4кВ №2 КТП 601 ПС Дорогощь	0,4	94	1,005 км	6	01.07.2006	Воздух	Питающие
596	ВЛ 0,4кВ №3 КТП 416 ПС Головчино	0,4	100	0,000 км	0	21.12.2016	Воздух	Питающие
597	ВЛ 0,4кВ №3 КТП 909 ПС Дорогощь	0,4	97	0,030 км	3	21.12.2009	Воздух	Питающие
598	ВЛ 0,4кВ №6 КТП-100 ПС	0,4	74	0,050 км	26	31.12.2012	Воздух	Питающие

№	Наименование ЛЭП	Класс напряжения, кВ	Сила тока, А	Протяженность ЛЭП, км	Износ, %	Год ввода в эксплуатацию	Способ прокладки	Назначение
	Грайворон							
599	ВЛ-0,4кВ №1 СТП 202 ПС Гора-Подол	0,4	100	0,050 км	0	31.07.2016	Воздух	Питающие
600	ВЛ 0,4кВ № 3 КТП 402 ПС К.Лисица	0,4	100	0,000 км	0	31.07.2015	Воздух	Питающие
601	ВЛ 0,4кВ №2 КТП 611 ПС Дорогощь	0,4	96	0,210 км	4	10.10.1981	Воздух	Питающие
602	ВЛ 0,4кВ №3 КТП 614 ПС Дорогощь	0,4	98	0,680 км	2	30.11.2012	Воздух	Питающие
603	ВЛ-0,4кВ №1 КТП 118 ПС Грайворон	0,4	99	0,050 км	1	07.11.2014	Воздух	Питающие
604	ВЛ 0,4кВ № 2 КТП 202 ПС Грайворон	0,4	97	0,105 км	3	07.11.2006	Воздух	Питающие
605	ВЛ 0,4кВ Ф-1от ЗТП-29 ПС Грайворон	0,4	97	0,420 км	3	30.09.2009	Воздух	Питающие
606	ВЛ-0,4 кВ № 3от КТП-102 ПС Грайворон	0,4	81	0,025 км	19	30.06.1995	Воздух	Питающие
607	ВЛ 0,4кВ №2 КТП 612 ПС Дорогощь	0,4	100	0,590 км	0	01.11.2014	Воздух	Питающие
608	ВЛ 0,4 кВ № 1 КТП 518 ПС Головчино	0,4	96	0,105 км	4	31.12.2004	Воздух	Питающие
609	ВЛ 0,4кВ №3 КТП 625 ПС Дорогощь	0,4	100	0,415 км	0	18.06.2014	Воздух	Питающие
610	ВЛи 0,4 кВ № 3 КТП 31 ПС Грайворон	0,4	100	0,280 км	0	31.08.2015	Воздух	Питающие
611	ВЛ 0,4кВ №1 КТП 206 ПС Казачья Лисица	0,4	100	0,020 км	0	31.05.2017	Воздух	Питающие
612	ВЛ 0,4кВ №1 КТП 533 ПС Грайворон	0,4	93	0,920 км	7	23.06.2017	Воздух	Питающие
613	ВЛ 0,4кВ №5 КТП 533 ПС Грайворон	0,4	100	0,505 км	0	23.06.2017	Воздух	Питающие
614	ВЛ 0,4кВ №3 КТП 533 ПС Грайворон	0,4	100	0,855 км	0	23.06.2017	Воздух	Питающие
615	ВЛ 0,4кВ №2 КТП 533 ПС Грайворон	0,4	100	0,625 км	0	23.06.2017	Воздух	Питающие
616	ВЛ 0,4 кВ № 1 СТП 306 ПС Дорогощь	0,4	100	0,020 км	0	25.07.2017	Воздух	Питающие
617	ВЛ 0,4 кВ № 1 СТП 801 ПС Грайворон	0,4	100	0,020 км	0	25.07.2017	Воздух	Питающие
618	ВЛ 0,4кВ №3 КТП 118 ПС Головчино	0,4	99	0,075 км	1	31.01.1991	Воздух	Питающие
619	ВЛ-0,4кВ от ЗТП-307 ПС-35 кВ	0,4	97	0,070 км	3	14.12.2009	Воздух	Питающие

№	Наименование ЛЭП	Класс напряжения, кВ	Сила тока, А	Протяженность ЛЭП, км	Износ, %	Год ввода в эксплуатацию	Способ прокладки	Назначение
	"Дорогощь"							
620	ВЛ-0,4кВ №1 КТП 512 ПС Головчино	0,4	100	0,340 км	0	21.09.2017	Воздух	Питающие
621	ВЛ 0,4кВ №1 КТП 904 ПС Дорогощь	0,4	100	0,010 км	0	10.10.2017	Воздух	Питающие
622	ВЛ 0,4кВ №4 КТП 511 ПС Гора-Подол	0,4	98	0,835 км	2	01.08.2012	Воздух	Питающие
623	ВЛ 0,4кВ №3 КТП 121 ПС Грайворон	0,4	97	0,045 км	3	31.08.2003	Воздух	Питающие
624	ВЛ 0,4кВ №2 КТП 1002 (507) ПС Дорогощь	0,4	97	0,050 км	3	31.12.2012	Воздух	Питающие
625	ВЛ 0,4кВ №3 КТП (1002) 507 ПС Дорогощь	0,4	98	0,610 км	2	31.01.2013	Воздух	Питающие
626	ВЛ 0,4кВ №4 КТП 502 ПС Дорогощь	0,4	97	0,000 км	3	23.11.2012	Воздух	Питающие
627	ВЛ 0,4кВ №4 КТП (1002) 507 ПС Дорогощь	0,4	98	0,855 км	2	30.11.2012	Воздух	Питающие
628	ВЛ 0,4кВ № 2 КТП-26 ПС Грайворон	0,4	97	0,350 км	3	12.07.2012	Воздух	Питающие
629	ВЛ 0,4кВ №1 КТП 628 ПС Дорогощь	0,4	100	0,050 км	0	21.08.2018	Воздух	Питающие
630	ВЛ 0,4кВ №4 КТП 105 ПС Грайворон	0,4	97	0,105 км	3	30.08.2013	Воздух	Питающие
631	ВЛ 0,4кВ №1 СТП 415 ПС Дорогощь	0,4	100	0,020 км	0	01.09.2018	Воздух	Питающие
632	ВЛ 0,4кВ №4 КТП 206 ПС Грайворон	0,4	100	0,020 км	0	10.09.2018	Воздух	Питающие
633	ВЛ 0,4кВ ШУР ЗТП 15 ПС Грайворон	0,4	94	0,255 км	6	30.06.1999	Воздух	Питающие
634	ВЛ 0,4кВ №4 КТП 614 ПС Дорогощь	0,4	98	0,730 км	2	30.11.2012	Воздух	Питающие
635	ВЛ 0,4 кВ № 4 КТП 102 ПС Гора Подол	0,4	100	0,365 км	0	19.12.2018	Воздух	Питающие
636	ВЛ 0,4кВ №2 КТП 909 ПС Дорогощь	0,4	91	0,060 км	9	01.01.1976	Воздух	Питающие
637	ВЛ 0,4кВ №4 КТП 405 ПС Головчино	0,4	100	0,000 км	0	30.12.2018	Воздух	Питающие
638	ВЛИ 0,4кВ №1 КТП 531 ПС Грайворон	0,4	100	0,490 км	0	01.12.2014	Воздух	Питающие
639	ВЛИ 0,4кВ №3 КТП 531 ПС Грайворон	0,4	100	0,385 км	0	01.12.2014	Воздух	Питающие
640	ВЛИ 0,4кВ №2 КТП 531 ПС Грайворон	0,4	100	0,690 км	0	01.12.2014	Воздух	Питающие
641	ВЛ 0,4кВ №1 КТП 107 К.Лисица	0,4	83	0,260 км	17	01.01.1976	Воздух	Питающие

№	Наименование ЛЭП	Класс напряжения, кВ	Сила тока, А	Протяженность ЛЭП, км	Износ, %	Год ввода в эксплуатацию	Способ прокладки	Назначение
642	ВЛ 0,4кВ №4 КТП 105 ПС Головчино	0,4	87	0,475 км	13	01.07.2005	Воздух	Питающие
643	ВЛ 0,4кВ №3 КТП 105 ПС Головчино	0,4	88	0,920 км	12	01.07.1975	Воздух	Питающие
644	ВЛ 0,4кВ №1 КТП 401 ПС Гора Подол	0,4	92	1,475 км	8	01.01.1978	Воздух	Питающие
645	ВЛ 0,4кВ №2 КТП 405 ПС Дорогощь	0,4	95	1,360 км	5	30.10.2014	Воздух	Питающие
646	ВЛ 0,4кВ №3 ЗТП 301 ПС Головчино	0,4	92	0,785 км	8	01.04.1992	Воздух	Питающие
647	ВЛ 0,4кВ №2 КТП 1004 (508) ПС Дорогощь	0,4	86	0,259 км	14	01.03.1965	Воздух	Питающие
648	ВЛ 0,4кВ №1 КТП 909 ПС Дорогощь	0,4	94	0,345 км	6	01.01.1964	Воздух	Питающие
649	ВЛ 0,4кВ №2 КТП 121 ПС Головчино	0,4	93	1,030 км	7	01.01.1999	Воздух	Питающие
650	ВЛ 0,4кВ №2 КТП 1121 ПС Грайворон	0,4	90	0,753 км	10	02.04.1976	Воздух	Питающие
651	ВЛ 0,4кВ №3 КТП 1121 ПС Грайворон	0,4	95	0,950 км	5	20.05.1986	Воздух	Питающие
652	ВЛ 0,4кВ №1 ЗТП 901 ПС Грайворон	0,4	-1	0,000 км	0	01.07.1990	Воздух	Питающие
653	ВЛ 0,4кВ №4 КТП 402 Головчино	0,4	76	0,435 км	24	01.07.1985	Воздух	Питающие
654	ВЛ 0,4кВ №2 КТП 204 ПС Грайворон	0,4	87	1,169 км	13	01.07.1988	Воздух	Питающие
655	ВЛ 0,4кВ №4 ЗТП 301 ПС Головчино	0,4	95	0,080 км	5	01.04.1992	Воздух	Питающие
656	ВЛ 0,4кВ №2 КТП 401 ПС Головчино	0,4	79	0,035 км	21	01.07.1985	Воздух	Питающие
657	ВЛ 0,4кВ №1 КТП 204 ПС Грайворон	0,4	87	1,381 км	13	01.07.1988	Воздух	Питающие
658	ВЛ-0,4кВ №1 Полигон	0,4	96	0,075 км	4	31.12.2009	Воздух	Питающие
659	ВЛ-0,4кВ №2 Полигон	0,4	98	0,013 км	2	31.12.2009	Воздух	Питающие
660	ВЛ-0,4кВ №3 Полигон	0,4	96	0,018 км	4	31.12.2009	Воздух	Питающие
661	КЛ-0,4 кВ от КТП-103 ПС Грайворон	0,4	-1	0,000 км	0	12.08.2009	Земля	Питающие
662	КЛ-0,4кВ ЗТП-11ПС Гр-н Д.90 ул Урицкого	0,4	-1	0,100 км	0	30.06.2003	Земля	Питающие
663	КЛ-0,4кВ ЗТП-11ПС Гр-н Д.2 ул Заводская	0,4	-1	0,150 км	0	30.06.2003	Земля	Питающие
664	КЛ-0,4 кВ от ТП-207 ПС Грайворон	0,4	-1	0,000 км	0	28.10.2009	Земля	Питающие
665	КЛ 0,4кВ №13 КТП 22 ПС Грайворон	0,4	-1	0,100 км	0	30.06.2003	Земля	Питающие

№	Наименование ЛЭП	Класс напряжения, кВ	Сила тока, А	Протяженность ЛЭП, км	Износ, %	Год ввода в эксплуатацию	Способ прокладки	Назначение
666	КЛ 0,4кВ №1 КТП 417 ПС Головчино	0,4	-1	0,120 км	0	30.09.2004	Земля	Питающие
667	КЛ 0,4 №4кот ТП №2 Город-1	0,4	-1	0,025 км	0	01.01.1998	Земля	Питающие
668	КЛ 0,4 №5дс ТП №2 Город-1	0,4	-1	0,080 км	0	01.01.1998	Земля	Питающие
669	КЛ 0,4кВ №8 ТП 2 Город-1	0,4	-1	0,020 км	0	28.05.2007	Земля	Питающие
670	КЛ 0,4 №12 ТП №8 Город-3	0,4	-1	0,210 км	0	01.01.1997	Земля	Питающие
671	КЛ-0,4 кВ №1 ЗТП-2 ПС Грайворон	0,4	-1	0,450 км	0	30.06.2003	Земля	Питающие
672	КЛ-0,4 кВ №2 ЗТП №2 ПС Грайворон	0,4	-1	0,370 км	0	30.06.2003	Земля	Питающие
673	КЛ-0,4 кВ №3 ЗТП №2 Грайворон	0,4	-1	2,200 км	0	29.10.2004	Земля	Питающие
674	КЛ 0,4кВ №4 НО ЗТП 2 ПС Грайворон	0,4	98	0,690 км	2	29.10.2004	Земля	Питающие
675	КЛ-0,4 кВ №1 КТП-507 ПС Дорогощь	0,4	-1	0,150 км	0	30.06.2006	Земля	Питающие
676	КЛ 0,4кВ №5 ЗТП 22 ПС Грайворон	0,4	-1	0,140 км	0	30.05.2002	Земля	Питающие
677	КЛ-0,4 кВ №1 КТП №4 ПС Грайворон	0,4	-1	0,300 км	0	25.09.2007	Земля	Питающие
678	КЛ-0,4 кВ №1 ЗТП-15 ПС Грайворон	0,4	-1	0,080 км	0	30.06.2003	Земля	Питающие
679	КЛ-0,4 кВ №1 ЗТП-7 ПС Грайворон	0,4	-1	0,260 км	0	28.05.2007	Земля	Питающие
680	КЛ-0,4 кВ №1 ЗТП-11 ПС Грайворон	0,4	-1	0,675 км	0	28.05.2007	Земля	Питающие
681	КЛ-0,4 кВ №1 ЗТП-13 ПС Грайворон (очистн	0,4	-1	0,100 км	0	17.11.2008	Земля	Питающие
682	КЛ-0,4 кВ №1 ЗТП-14 Грайворон	0,4	-1	0,070 км	0	25.09.2007	Земля	Питающие
683	КЛ-0,4 кВ №2 ЗТП №14 ПС Грайворон	0,4	-1	0,000 км	0	31.01.2007	Земля	Питающие
684	КЛ-0,4 кВ №1 ЗТП-15 ПС Грайворон	0,4	-1	0,500 км	0	30.06.2003	Земля	Питающие
685	КЛ-0,4 кВ №2 ЗТП №15 ПС Грайворон	0,4	-1	0,450 км	0	30.06.2003	Земля	Питающие
686	КЛ-0,4 кВ №3 ЗТП №15 ПС Грайворон	0,4	-1	3,200 км	0	30.06.2003	Земля	Питающие
687	КЛ-0,4 кВ №4 ЗТП №15 ПС Грайворон	0,4	-1	0,200 км	0	30.06.2003	Земля	Питающие
688	КЛ 0,4кВ №5 ЗТП 15 ПС Грайворон	0,4	-1	0,467 км	0	30.06.2003	Земля	Питающие
689	КЛ 0,4кВ №6 ЗТП №15 ПС Грайворон ж.дом	0,4	-1	0,700 км	0	30.06.2003	Земля	Питающие
690	КЛ 0,4кВ №7 ГРП ЗТП №15 ПС Грайворон	0,4	-1	0,080 км	0	30.06.2003	Земля	Питающие

№	Наименование ЛЭП	Класс напряжения, кВ	Сила тока, А	Протяженность ЛЭП, км	Износ, %	Год ввода в эксплуатацию	Способ прокладки	Назначение
691	КЛ 0,4кВ №6 ЗТП 28 ПС Грайворон	0,4	-1	3,432 км	0	29.10.2004	Земля	Питающие
692	КЛ 0,4кВ №7 ЗТП 28 ПС Грайворон	0,4	-1	0,600 км	0	17.12.2007	Земля	Питающие
693	КЛ 0,4кВ №2 ЗТП 13 ПС Грайворон	0,4	-1	0,300 км	0	17.12.1987	Земля	Питающие
694	КЛ-0,4 кВ №1 ЗТП-22 ПС Грайворон	0,4	-1	0,250 км	0	30.06.2003	Земля	Питающие
695	КЛ 0,4кВ ЗТП 22 ПС Грайворон - ж.д.38	0,4	-1	0,065 км	0	30.05.2002	Земля	Питающие
696	КЛ 0,4кВ ЗТП 22 ПС Грайворон - ж.д.36	0,4	-1	0,085 км	0	30.05.2002	Земля	Питающие
697	КЛ-0,4 кВ №1 ЗТП-23 ПС Грайворон	0,4	-1	0,460 км	0	30.06.2003	Земля	Питающие
698	КЛ 0,4кВ №2 рын ЗТП №23 ПС Грайворон	0,4	-1	0,690 км	0	30.06.2003	Земля	Питающие
699	КЛ 0,4кВ №3конт ЗТП №23 ПС Грайворон	0,4	-1	0,100 км	0	30.06.2003	Земля	Питающие
700	КЛ-0,4 кВ №1 ЗТП-28 ПС Грайворон	0,4	-1	0,200 км	0	25.09.2007	Земля	Питающие
701	КЛ-0,4 кВ №2 ЗТП №28 ПС Грайворон	0,4	-1	0,200 км	0	25.09.2007	Земля	Питающие
702	КЛ-0,4 кВ ЗТП-214 ПС Головчино	0,4	-1	0,340 км	0	30.06.2006	Земля	Питающие
703	КЛ-0,4 кВ №1 ЗТП-517 ПС Головчино	0,4	-1	0,110 км	0	17.11.2007	Земля	Питающие
704	КЛ-0,4 кВ №1 ЗТП-513 ПС Головчино	0,4	-1	0,120 км	0	17.11.2007	Земля	Питающие
705	КЛ-0,4 кВ №2 ЗТП №517 ПС Головчино	0,4	-1	0,080 км	0	17.11.2007	Земля	Питающие
706	КЛ-0,4 кВ №3 ЗТП №517 ПС Головчино	0,4	-1	0,190 км	0	17.11.2007	Земля	Питающие
707	КЛ 0,4кВ №4 ЗТП 517 ПС Головчино	0,4	-1	0,320 км	0	17.11.2007	Земля	Питающие
708	КЛ-0,4 кВ №1 КТП-602 ПС Дорогощь	0,4	-1	0,000 км	0	28.05.2007	Земля	Питающие
709	КЛ-0,4 кВ №1 ЗТП-104 ПС Гора Подол	0,4	-1	0,140 км	0	28.05.2007	Земля	Питающие
710	КЛ-0,4 кВ №3 ЗТП №28 ПС Грайворон	0,4	-1	0,200 км	0	25.09.2007	Земля	Питающие
711	КЛ-0,4 кВ №2 ЗТП №8 ПС Грайворон	0,4	-1	0,300 км	0	17.12.2007	Земля	Питающие
712	КЛ-0,4 кВ №4 ЗТП №28 ПС Грайворон	0,4	-1	0,200 км	0	25.09.2007	Земля	Питающие
713	КЛ 0,4кВ №5 ЗТП 28 ПС грайворон	0,4	-1	0,120 км	0	28.05.2007	Земля	Питающие

№	Наименование ЛЭП	Класс напряжения, кВ	Сила тока, А	Протяженность ЛЭП, км	Износ, %	Год ввода в эксплуатацию	Способ прокладки	Назначение
714	КЛ-0,4 кВ №3 ЗТП №8 ПС Грайворон	0,4	-1	0,250 км	0	17.12.2007	Земля	Питающие
715	КЛ-0,4кВ ТП-112 ПС Каз.Лисица	0,4	-1	0,000 км	0	05.02.2009	Земля	Питающие
716	КЛ-0,4кВ №3 АБК РЭС	0,4	-1	0,195 км	0	21.08.1997	Земля	Питающие
717	КЛ-0,4кВ №3 быт.пом.ОВБ РЭС	0,4	-1	0,015 км	0	21.08.1997	Земля	Питающие
718	КЛ 0,4кВ №2 склад РЭС	0,4	-1	0,060 км	0	21.08.1997	Земля	Питающие
719	КЛ 0,4кВ №1 НО от ЗТП-29 ПС Грайворон	0,4	98	0,300 км	2	19.09.2008	Земля	Питающие
720	КЛ-0,4 кВ НО ЗТП №23 ПС Грайворон	0,4	95	0,960 км	5	24.05.2006	Земля	Питающие
721	КЛ-0,4 кВ №1 ТП-704 ПС Дорогощ	0,4	-1	0,000 км	0	05.02.2009	Земля	Питающие
722	КЛ-0,4 кВ №2 ТП-704 ПС Дорогощ	0,4	-1	0,000 км	0	05.02.2009	Земля	Питающие
723	КЛ-0,4кВ №3 ТП-704 ПС Дорогощ	0,4	-1	0,000 км	0	05.02.2009	Земля	Питающие
724	КЛ-0,4кВ №4 ТП-704 ПС Дорогощ	0,4	-1	0,000 км	0	05.02.2009	Земля	Питающие
725	КЛ 0,4кВ №2 шк ЗТП-216 ПС Гора Подол	0,4	-1	0,200 км	0	28.05.2007	Земля	Питающие
726	КЛ-0,4 кВ №1 ТП-507 ПС Грайворон	0,4	-1	0,000 км	0	18.02.2009	Земля	Питающие
727	КЛ-0,4 кВ №1 ТП-331 ПС Дорогощ	0,4	-1	0,000 км	0	18.02.2009	Земля	Питающие
728	КЛ-0,4 кВ №1 ТП-302 ПС Гора Подол	0,4	-1	0,000 км	0	18.02.2009	Земля	Питающие
729	КЛ-0,4 кВ №2 ЗТП №7 ПС Грайворон	0,4	-1	0,130 км	0	28.05.2007	Земля	Питающие
730	КЛ-0,4 кВ №3 ЗТП №7 ПС Грайворон	0,4	-1	0,150 км	0	17.11.2007	Земля	Питающие
731	КЛ-0,4 кВ №1 ЗТП-8 ПС Грайворон	0,4	-1	0,400 км	0	17.12.2007	Земля	Питающие
732	КЛ 0,4кВ №4 л.корп ЗТП-7 ПС Грайворон	0,4	-1	0,420 км	0	28.05.2007	Земля	Питающие
733	КЛ 0,4кВ №5 стол. ЗТП-7 ПС Грайворон	0,4	-1	0,370 км	0	28.05.2007	Земля	Питающие
734	КЛ-0,4 кВ №1 ЗТП-10 ПС Грайворон	0,4	-1	0,240 км	0	28.05.2007	Земля	Питающие
735	КЛ 0,4кВ №6 стол. ЗТП-7 ПС Грайворон	0,4	-1	0,370 км	0	28.05.2007	Земля	Питающие
736	КЛ 0,4кВ №1 водокан ЗТП-16 ПС Грайворон	0,4	-1	0,180 км	0	30.09.1978	Земля	Питающие
737	КЛ 0,4кВ №2 водокан ЗТП-16 ПС Грайворон	0,4	-1	0,180 км	0	30.09.1978	Земля	Питающие
738	КЛ 0,4кВ №1 от ТП-206 ПС	0,4	-1	0,000 км	0	04.07.2001	Земля	Питающие

№	Наименование ЛЭП	Класс напряжения, кВ	Сила тока, А	Протяженность ЛЭП, км	Износ, %	Год ввода в эксплуатацию	Способ прокладки	Назначение
	Каз.Лисица							
739	КЛ-0,4 кВ №6 ЗТП-11 ПС Грайворон	0,4	-1	0,000 км	0	06.07.1982	Земля	Питающие
740	КЛ-0,4 кВ №7 ЗТП-11 ПС Грайворон	0,4	-1	0,000 км	0	06.09.1982	Земля	Питающие
741	КЛ-0,4кВ №8 от ЗТП-11 ПС Грайворон	0,4	-1	0,000 км	0	06.09.1982	Земля	Питающие
742	КЛ-0,4 кВ ТП-29 ПС Грайворон	0,4	-1	0,150 км	0	25.09.2007	Земля	Питающие
743	КЛ 0,4кВ №5 КТП 22 ПС Грайворон	0,4	-1	0,160 км	0	30.05.2002	Земля	Питающие
744	КЛ-0,4 кВ №1 ТП №512 ПС Головчино	0,4	-1	0,060 км	0	28.05.2007	Земля	Питающие
745	КЛ-0,4 кВ №1 ТП №216 ПС Гора Подол	0,4	-1	0,200 км	0	28.05.2007	Земля	Питающие
746	КЛ 0,4кВ №1 ТП-201 ПС Грайворон	0,4	-1	0,110 км	0	30.06.2005	Земля	Питающие
747	КЛ 0,4кВ №1 ТП-406 ПС Головчино	0,4	-1	0,250 км	0	28.05.2007	Земля	Питающие
748	КЛ-0,4 кВ №1 ТП №414 ПС Головчино	0,4	-1	0,160 км	0	28.05.2007	Земля	Питающие
749	КЛ-0,4 кВ №1 ЗТП-503 ПС Гора Подол	0,4	-1	0,210 км	0	28.05.2007	Земля	Питающие
750	КЛ-0,4 кВ №1 ТП №305 ПС Дорогощь	0,4	-1	0,120 км	0	28.05.2007	Земля	Питающие
751	КЛ 0,4кВ №1 КТП 519 ПС Головчино	0,4	-1	0,000 км	0	01.06.2012	Земля	Питающие
752	КЛ 0,4кВ КТП124 ПС Грайворон - школа в2	0,4	-1	0,150 км	0	01.09.2012	Земля	Питающие
753	КЛ 0,4кВ КТП124 ПС Грайворон - школа в1	0,4	-1	0,150 км	0	01.09.2012	Земля	Питающие
754	КЛ 0,4кВ КТП124 ПС Грайворон - ТКУ-1	0,4	-1	0,063 км	0	01.09.2012	Земля	Питающие
755	КЛ 0,4кВ КТП124 ПС Грайворон - ТКУ-2	0,4	-1	0,063 км	0	01.09.2012	Земля	Питающие
756	КЛ 0,4кВ КТП124 ПС Грайворон-мастерская	0,4	-1	0,105 км	0	01.09.2012	Земля	Питающие
757	КЛ 0,4кВ КТП124 ПС Грайворон - водозабор	0,4	-1	0,158 км	0	01.09.2012	Земля	Питающие
758	КЛ 0,4кВ КТП124 ПС Грайворон - теплица	0,4	-1	0,054 км	0	01.09.2012	Земля	Питающие
759	КЛ 0,4кВ от КТП-25 до ВРУ №1 водозабор	0,4	-1	0,047 км	0	29.02.2012	Земля	Питающие

№	Наименование ЛЭП	Класс напряжения, кВ	Сила тока, А	Протяженность ЛЭП, км	Износ, %	Год ввода в эксплуатацию	Способ прокладки	Назначение
760	КЛ-0,4кВ от ВРУ№1 до ВРУ№2 в/з Северный	0,4	-1	0,220 км	0	29.02.2012	Земля	Питающие
761	КЛ 0,4кВ ЗТП-22 ПС Грайворон - ж.д.51а	0,4	-1	0,254 км	0	31.07.2013	Земля	Питающие
762	КЛ 0,4кВ от КТП 401 ПС Гора Подол до ВРУ	0,4	-1	0,148 км	0	31.01.2014	Земля	Питающие
763	КЛ 0,4кВ №1 КТП 909 ПС Дорогощ	0,4	-1	0,174 км	0	30.03.2014	Земля	Питающие
764	КЛ 0,4кВ №1 КТП 910 ПС Дорогощ	0,4	-1	0,058 км	0	30.03.2014	Земля	Питающие
765	КЛ-0,4 от КТП-532 ПС Грайворон	0,4	-1	0,025 км	0	30.12.2014	Земля	Питающие
766	КЛ 0,4кВ ЗТП-4 - ВРУ пенс.фонда г.Грайво	0,4	-1	0,225 км	0	01.01.2015	Земля	Питающие
767	КЛ 0,4кВ от РУ 0,4кВ ЗТП 23 до ВРУ 0,4кВ	0,4	-1	0,140 км	0	31.01.2015	Земля	Питающие
768	КЛ-0,4кВ №1 ЗТП 22 ПС Грайворон (ТЦ Семе	0,4	-1	0,084 км	0	30.11.2015	Земля	Питающие
769	КЛ-0,4кВ №2 КТП 22 ПС Грайворон	0,4	-1	0,150 км	0	30.11.2015	Земля	Питающие
770	КЛ 0,4 кВ №3 КТП 22 ПС Грайворон	0,4	-1	0,080 км	0	30.11.2015	Земля	Питающие
771	КЛ 0,4 кВ №4 КТП 22 ПС Грайворон	0,4	-1	0,086 км	0	30.11.2015	Земля	Питающие
772	КЛ 0,4 кВ №8 КТП 22 ПС Грайворон	0,4	-1	0,160 км	0	30.11.2015	Земля	Питающие
773	КЛ-0,4кВ №1 от ШУР 16 к ШУР 10 Грайворон	0,4	-1	0,100 км	0	01.01.2006	Земля	Питающие
774	КЛ-0,4кВ №2 от ШУР 16 к ШУР 13 Грайворон	0,4	-1	0,150 км	0	01.01.2006	Земля	Питающие
775	КЛ-0,4кВ №3 от ШУР 10 к ШУР 8 Грайворон	0,4	-1	0,100 км	0	01.01.2006	Земля	Питающие
776	КЛ-0,4кВ №4 от ШУР 8 к ШУР 6 Грайворон	0,4	-1	0,100 км	0	01.01.2006	Земля	Питающие
777	КЛ-0,4кВ №5 от ШУР 6 к ШУР 4 Грайворон	0,4	-1	0,100 км	0	01.01.2006	Земля	Питающие
778	КЛ-0,4кВ №6 от ШУР 13 к ШУР 15 Грайворон	0,4	-1	0,100 км	0	01.01.2006	Земля	Питающие
779	КЛ-0,4кВ №7 от ШУР 13 к ШУР 11 Грайворон	0,4	-1	0,100 км	0	01.01.2006	Земля	Питающие
780	КЛ-0,4кВ №8 от ШУР 11 к ШУР 9 Грайворон	0,4	-1	0,150 км	0	01.01.2006	Земля	Питающие
781	КЛ-0,4кВ №9 от ШУР 9 к ШУР 7 Грайворон	0,4	-1	0,100 км	0	01.01.2006	Земля	Питающие

№	Наименование ЛЭП	Класс напряжения, кВ	Сила тока, А	Протяженность ЛЭП, км	Износ, %	Год ввода в эксплуатацию	Способ прокладки	Назначение
782	КЛ-0,4кВ №10 от ШУР 7 к ШУР 5 Грайворон	0,4	-1	0,100 км	0	31.08.2006	Земля	Питающие
783	КЛ-0,4кВ №11 от ШУР 11 к ВЛ	0,4	-1	0,100 км	0	31.08.2006	Земля	Питающие
784	КЛ 0,4кВ №4 ЗТП 8 ПС Грайворон	0,4	-1	0,285 км	0	26.07.2016	Земля	Питающие
785	КЛ 0,4кВ №1 КТП 627 ПС Дорогощь	0,4	-1	0,030 км	0	31.07.2016	Земля	Питающие
786	КЛ 0,4 кВ № 7 ЗТП 23 ПС Грайворон	0,4	-1	0,106 км	0	30.06.2016	Земля	Питающие
787	КЛ-0,4кВ №2 ЗТП 411 ПС Дорогощь	0,4	-1	0,060 км	0	31.08.2014	Земля	Питающие
788	КЛ-0,4кВ №3 ЗТП 411 ПС Дорогощь	0,4	-1	0,030 км	0	31.08.2014	Земля	Питающие
789	КЛ 0,4кВ №6 КТП 4 ПС Грайворон (Олимп)	0,4	-1	0,036 км	0	30.09.2016	Земля	Питающие
790	КЛ-0,4кВ КТП4 ПС Грайворон ВРУ Санаторий	0,4	100	0,056 км	0	30.09.2016	Земля	Питающие
791	КЛ-0,4кВ КТП4 ПС Грайворон освещ.санатор	0,4	-1	0,016 км	0	30.09.2016	Земля	Питающие
792	КЛ 0,4кВ №8 ЗТП 28 ПС грайворон	0,4	-1	0,150 км	0	17.11.2008	Земля	Питающие
793	КЛ 0,4кВ ЗТП16 ПС Грайворон до ВРУ водоз	0,4	-1	0,250 км	0	31.12.2012	Земля	Питающие
794	КЛ-0,4 кВ от ЗТП-23 ПС Грайворон	0,4	-1	0,100 км	0	30.09.2012	Земля	Питающие
795	КЛ-0,4 кВ КТП 100 ПС Грайворон до ЦУР №1	0,4	-1	0,035 км	0	28.02.2013	Земля	Питающие
796	КЛ 0,4кВ №2 КТП 4 ПС Грайворон	0,4	-1	0,099 км	0	30.09.2016	Земля	Питающие
797	КЛ 0,4кВ КТП 314 ПС Дорогощь	0,4	-1	0,100 км	0	01.01.1973	Земля	Питающие
798	КЛ-0,4кВ №1 КТП 19 ПС Грайворон	0,4	-1	0,017 км	0	20.04.2017	Земля	Питающие
799	КЛ-0,4кВ от ШУР до ВРУ ООО "Цветущий сад	0,4	-1	0,000 км	0	20.03.2017	Земля	Питающие
800	КЛ-0,4кВ №3 от КТП 105 Грайворон до ТКУ	0,4	-1	0,000 км	0	14.12.2014	Земля	Питающие
801	КЛ-0,4кВ №4 от КТП 105 Грайворон до ТКУ	0,4	-1	0,000 км	0	14.12.2014	Земля	Питающие
802	КЛ-0,4кВ №1 от КТП 105 Грайворон до ДС	0,4	-1	0,000 км	0	14.12.2014	Земля	Питающие
803	КЛ-0,4кВ №2 от КТП 105 Грайворон до ДС	0,4	-1	0,000 км	0	14.12.2014	Земля	Питающие
804	КЛ 0,4 кВ КТП 19 ПС Грайворон кабель Б	0,4	-1	0,017 км	0	24.05.2017	Земля	Питающие
805	КЛ 0,4кВ №1 КТП-533 ПС Грайворон	0,4	-1	0,076 км	0	23.06.2017	Земля	Питающие

№	Наименование ЛЭП	Класс напряжения, кВ	Сила тока, А	Протяженность ЛЭП, км	Износ, %	Год ввода в эксплуатацию	Способ прокладки	Назначение
806	КЛ 0,4 кВ №1 КТП 533 ПС Грайворон Н.О.	0,4	-1	0,076 км	0	23.06.2017	Земля	Питающие
807	КЛ 0,4 кВ №5 КТП 533 ПС Грайворон	0,4	-1	0,034 км	0	23.06.2017	Земля	Питающие
808	КЛ 0,4 кВ №3 КТП 533 ПС Грайворон	0,4	-1	0,070 км	0	23.06.2017	Земля	Питающие
809	КЛ 0,4 кВ №2 КТП 533 ПС Грайворон	0,4	-1	0,070 км	0	23.06.2017	Земля	Питающие
810	КЛ 0,4 кВ №2 КТП 533 ПС Грайворон Н.О.	0,4	-1	0,070 км	0	23.06.2017	Земля	Питающие
811	КЛ 0,4 кВ №4 КТП 533 ПС Грайворон	0,4	-1	0,245 км	0	23.06.2017	Земля	Питающие
812	КЛЮ,4кВ эл.снаб."Круглого здания"с.Голов	0,4	-1	0,580 км	0	27.06.2005	Земля	Питающие
813	КЛ 0,4кВ №1 КТП 207 ПС Гора Подол	0,4	-1	0,024 км	0	25.10.2017	Земля	Питающие
814	КЛ 0,4кВ №2 КТП 207 ПС Гора Подол	0,4	-1	0,024 км	0	25.10.2017	Земля	Питающие
815	КЛ 0,4 кВ №1 КТП 507 ПС Головчино	0,4	-1	0,041 км	0	31.12.2017	Земля	Питающие
816	КЛ 0,4кВ №8 ЗТП 23 ПС Грайворон	0,4	-1	0,024 км	0	01.05.2018	Земля	Питающие
817	КЛ 0,4кВ №9 ЗТП 28 ПС Грайворон	0,4	-1	0,700 км	0	28.09.2018	Земля	Питающие
818	КЛ-0,4кВ КТП 1120 Грайворон суд	0,4	-1	0,000 км	0	01.02.2007	Земля	Питающие
819	КЛ 0,4кВ №1 КТП 501 ПС Грайворон	0,4	-1	0,270 км	0	17.04.2019	Земля	Питающие
820	КЛ 0,4кВ №4 КТП 501 ПС Грайворон	0,4	-1	0,270 км	0	17.04.2019	Земля	Питающие
821	КЛ 0,4кВ №1 КТП 311 ПС Гора- Подол	0,4	-1	0,035 км	0	17.04.2019	Земля	Питающие
822	КЛ 0,4кВ №1 КТП 516 ПС Гора- Подол	0,4	-1	0,035 км	0	17.04.2019	Земля	Питающие
823	КЛ 0,4кВ №2 ЗТП 503 ПС Гора- Подол	0,4	-1	0,000 км	0	30.04.2014	Земля	Питающие
824	КЛ 0,4кВ №3 ЗТП 503 ПС Гора- Подол	0,4	-1	0,220 км	0	30.09.2016	Земля	Питающие
825	КЛ 10кВ ЗТП 15 - ЗТП 23 ПС Грайворон	10	-1	0,200 км	0	30.05.2005	Земля	Питающие

№	Наименование ЛЭП	Класс напряжения, кВ	Сила тока, А	Протяженность ЛЭП, км	Износ, %	Год ввода в эксплуатацию	Способ прокладки	Назначение
826	КЛ 10кВ ЗТП 16 - ЗТП 11 ПС Грайворон	10	-1	0,540 км	0	30.09.2003	Земля	Питающие
827	КЛ 10кВ ЗТП 8 - ЗТП 28 ПС Грайворон	10	-1	0,670 км	0	05.09.1997	Земля	Питающие
828	КЛ 10кВ ЗТП 8 - ЗТП 11 ПС Грайворон	10	-1	0,565 км	0	30.09.2003	Земля	Питающие
829	КЛ 10 кВ ЗТП 15 - ЗТП 29 ПС Грайворон	10	-1	0,300 км	0	25.09.2007	Земля	Питающие
830	КЛ 10кВ ЗТП 14 - ЗТП 2 ПС Грайворон	10	-1	0,565 км	0	30.09.2003	Земля	Питающие
831	КЛ 10кВ КТП 909 - КТП 910 ПС Дорогощь	10	-1	0,709 км	0	31.03.2014	Земля	Питающие

3.1.6 Описание состояния системы утилизации твёрдых бытовых отходов муниципального образования

Важное значение для создания благоприятных условий проживания имеет санитарно-гигиеническое состояние населенных мест, в частности вопросы сбора, утилизации, обезвреживания и обеззараживания бытовых и промышленных отходов.

На территории муниципального образования сбор и вывоз твердых бытовых отходов и крупногабаритных отходов производится мусоровозами с контейнерных площадок, расположенных как в районе муниципальных домов, так и в частном секторе. Предприятия по переработке отходов на территории Грайворонского городского округа отсутствуют.

Сбор, транспортировка и утилизация отходов осуществляется специализированной организацией, имеющей лицензию на данный вид деятельности.

На территории городского округа установлены контейнеры для сбора мусора в местах потенциально возможного скопления мусора. Количество площадок для установки контейнеров в населенном пункте определяется исходя из численности населения, объёма образования отходов, и необходимого для населенного пункта числа контейнеров для сбора мусора

Размер площадок должен быть рассчитан на установку необходимого числа, но не более 5, контейнеров в соответствии с требованиями СанПиН 42-128-4690-88.

Расчетный показатель максимального уровня пешеходной доступности до площадок для установки контейнеров для сбора мусора устанавливается в соответствии с требованиями СанПиН 42-128-4690-88.

На постоянной основе осуществляется ликвидация свалок, расположенных не только в населенных пунктах, но и на прилегающих территориях.

Для сбора жидких отходов в не канализованных домовладениях устанавливаются дворовые помойницы, которые имеют водонепроницаемый выгреб и наземную часть с крышкой и съемной решеткой для отделения твердых фракций.

Несмотря на своевременный вывоз мусора и наличие контейнерных площадок, жители муниципального образования устраивают несанкционированные свалки, которые неблагоприятно влияют на внешний вид и санитарное состояние городского округа.

Работа по совершенствованию сбора бытовых отходов в первую очередь направлена на обустройство достаточного количества контейнерных площадок на всей территории муниципального образования. Приоритет в этой работе принадлежит организациям, осуществляющим управление многоквартирными жилыми домами и организациям, имеющим лицензии на деятельность в сфере обращения бытовых отходов, при общей координации их деятельности со стороны администрации муниципального образования. Результатами проведенной работы должны стать отсутствие несанкционированных свалок на дворовых территориях и ликвидация предпосылок для складирования бытового в непредназначенных для этого местах.

Вывоз твердых коммунальных отходов осуществляется на полигон ТКО, входящий в состав Яковлевского экологического комплекса по адресу: Белгородская область, Яковлевский район, в границах СПК «Первое Мая».

На территории городского округа расположено 1010 контейнерных площадок, в том числе:

- На один контейнер - 653 шт;
- На два контейнера – 298 шт;
- На три контейнера – 49 шт;
- На четыре контейнера – 6 шт;
- На пять контейнеров – 4 шт.

Всего на территории муниципального образования расположено 1440 контейнеров.

Региональным оператором является Общество с ограниченной ответственностью «Центр Экологической Безопасности» Белгородской области, в лице генерального директора Белоковаленко Леонида Игоревича.

ООО «Еврологистик» в лице директора Лисициной Олеси Юрьевны и ООО «Центр ЖКУ» в лице директора Фролова Геннадия Викторовича заключили договор №ДУ-1/18/Гр от 06.12.2019 на оказание услуг по транспортированию ТКО на территории Грайворонского городского округа из мест их накопления в места приема и размещения в границах территории оказания услуг.

По договору субподряда ООО «Центр ЖКУ» принимает на себя обязательство оказывать услуги по погрузке ТКО, в том числе КГО в местах их накопления в границах Грайворонского городского округа, их дальнейшей транспортировки в целях обработки, утилизации, обезвреживания и захоронения на полигон ТКО Яковлевского городского округа

Разработаны маршруты движения транспорта по сбору ТКО, график вывоза.

Установлены контейнера для сбора раздельного вторичного сырья в здании администрации Грайворонского городского округа.

Планируется строительство мусороперегрузочной станции в с. Гора-Подол (10000м³, 120x80), (собран пакет документов, выделен земельный участок).

3.2 Описание проблем коммунальной инфраструктуры муниципального образования

3.2.1 Теплоснабжение

Из комплекса существующих проблем организации качественного теплоснабжения на территории городского округа, можно выделить следующие:

- износ сетей;
- неравномерность температуры на вводе к потребителям по территории города;
- состояние внутренних систем отопления;
- отсутствие приборов учета у некоторых потребителей.

Износ сетей – наиболее существенная проблема организации качественного теплоснабжения. Старение тепловых сетей приводит как к снижению надежности вызванной коррозией и усталостью металла, так и разрушению, или провисанию изоляции. Разрушение изоляции в свою очередь приводит к тепловым потерям и значительному снижению температуры теплоносителя еще до ввода потребителя. Отложения, образовавшиеся в тепловых сетях за время эксплуатации в результате коррозии, отложений солей жесткости в прочих причин, снижают качество сетевой воды.

Повышение качества теплоснабжения может быть достигнуто путем реконструкции тепловых сетей.

Неравномерность температуры на вводе к потребителям по территории городского округа приводит к «перетопу» (превышению комфортной температуры внутреннего воздуха) у потребителей, находящихся наиболее близко от магистральных сетей. Установка автоматики регулирования температуры внутреннего воздуха в помещении и установка приборов учета тепловой энергии, позволит снизить перерасход тепловой энергии и создаст комфортные условия микроклимата.

Состояние внутренних систем отопления – управляющие организации уделяют достаточное внимание состоянию внутренних систем многоквартирных домов. Однако существует множество фактов самовольной замены отопительных приборов и трубопроводов. Такие замены приводят к разбалансировке внутренних систем отопления дома и неравномерному температурному полю в зданиях. Для повышения качества теплоснабжения, и поддержания комфортных условий микроклимата, рекомендуется установить балансировочные клапаны на стояках в жилых домах.

Отсутствие приборов учета у части потребителей – не позволяет оценить фактическое потребление тепловой энергии каждым жилым домом. Повсеместная установка приборов учета, позволит производить оплату за фактически потребленное тепло и правильно оценить тепловые характеристики ограждающих конструкций.

3.2.2 Водоснабжение

Анализ существующей системы водоснабжения и дальнейшие перспективы развития городского округа показывает, что действующие сети водоснабжения работают на пределе ресурсной надежности. Работающее оборудование морально и физически устарело. Одной из главных проблем качественной поставки воды населению является изношенность водопроводных сетей. В городского округа сети имеют повышенный износ. Это способствует вторичному загрязнению воды, особенно в летний период, когда возможны подсосы загрязнений через поврежденные участки труб. Кроме того, такое состояние сетей увеличивает концентрацию железа и показателя жесткости.

Существующие лимиты водозаборных сооружений городского округа позволяют в полной мере обеспечить абонентов требуемым объемом питьевой воды.

Ветхие сети и неоптимальная работа системы водоснабжения в целом приводят к росту потерь и неучтенных расходов воды. Утечки и потери воды влекут за собой дополнительный расход электроэнергии на перекачку бесполезно теряемой воды. Кроме того, утечки из неплотных соединений и поврежденных труб подземных водопроводных сетей нередко разрушают подземные коммуникации, вызывают провалы мостовых и тротуарных покрытий, подмывы фундаментов зданий и т.д., что нередко приводит к авариям и, в свою очередь, вызывает затраты на устранение повреждений.

3.2.3 Водоотведение

В результате оценки существующего положения основными проблемами систем водоотведения городского округа являются:

В связи с тем, что на очистных сооружениях оборудование и строительные конструкции имеют значительный износ- реконструкция данного объекта является экономически нецелесообразна. Чтобы не допустить экологической катастрофы рекомендуется строительство новых очистных сооружений.

Основные технологические проблемы – это осуществление сброса стоков на рельеф (загрязнение окружающей среды) и сильно изношенное оборудование и сооружения очистных сооружений.

Сброс стоков осуществляется на рельеф, что оказывает негативное влияние на окружающую среду и экологию. Значительный износ оборудования очистных сооружений системы водоотведения Грайворонского городского округа, а также нарушение технологического процесса очистки сточных вод (отсутствие или неработоспособность некоторых агрегатов) приводит к сбросу на рельеф недостаточно очищенных сточных вод.

Поэтому имеется острая необходимость в строительстве новых очистных сооружений со сбросом сточных вод в водный объект, так как существующие сбрасываются на рельеф, что запрещено согласно статьям 1 и 77 №7-ФЗ от 10/01/2002 «Об охране окружающей среды» и письма Росприроднадзора от 18.11.2014 N СМ -08-02-32/18383 «О сбросе сточных вод на водосборные площади»

- высокая изношенность сетей водоотведения, включая коллекторы большого диаметра, ведущие к главной насосной станции и к городской очистной станции канализации
- отсутствие оборудования для контроля и учета объемов перекачиваемых стоков на самотечных, напорных коллекторах, насосных станциях и городских очистных сооружениях;
- износ и высокая энергоемкость насосного оборудования насосных станций канализации;
- износ строительных конструкций зданий и приемных отделений насосных станций канализации;

3.2.4 Утилизация (захоронение) твердых бытовых отходов

Основной проблемой в сфере утилизации (захоронение) твердых бытовых отходов в муниципальном образовании является негативное воздействие полигонов ТБО на окружающую среду.

Основными факторами воздействия полигонов ТБО на окружающую среду являются:

- фильтрат – сточные воды, возникающие в результате инфильтрации атмосферных осадков в тело полигона и концентрирующиеся в его основании. Это сложная по химическому составу жидкость с ярко выраженным неприятным запахом биогаза. Фильтрат, проходя через толщу отходов, обогащается токсичными веществами, входящими в состав отходов или являющимися продуктами их разложения (тяжелыми металлами, органическими, неорганическими соединениями). На свалках, сооруженных без соблюдения правил охраны окружающей среды (не имеющих противофильтрационного экрана, системы отвода и очистки фильтрата), фильтрат свободно стекает по рельефу, попадает в почву, грунтовые и подземные воды. Проникновение фильтрата в почвы и грунтовые воды может привести к значительному загрязнению окружающей среды не только вредными органическими и неорганическими соединениями, но и яйцами гельминтов, патогенными микроорганизмами;

- свалочный газ (СГ) – газ, образующийся в результате анаэробного брожения отходов в теле полигона. Основными компонентами свалочного газа являются парниковые газы диоксид углерода и метан. Кроме того, свалочный газ содержит множество токсических органических соединений, являющихся источниками неприятного запаха.

Так же важной проблемой на территории муниципального образования является создание несанкционированных свалок ТБО, что негативно влияет на экологическую обстановку муниципального образования. Для борьбы с несанкционированными свалками необходимо организовать своевременный вывоз твердых бытовых отходов от частных домовладений.

4. Характеристика состояния и проблем в реализации энергоресурсосбережения и учета и сбора информации

В настоящее время повышение эффективности использования топливно-энергетических ресурсов системой коммунальной инфраструктуры является одной из важнейших стратегических задач развития муниципального образования. Основной целью энергосбережения и повышения энергетической эффективности является разработка мероприятий, направленных на обеспечение снижения потребления топливно-энергетических ресурсов в процессе выработки и транспортировки энергетических и природных ресурсов.

На сегодняшний момент инженерное оборудование и сети ресурсоснабжения коммунальной инфраструктуры муниципального образования имеют высокий физический и моральный износ, что влечёт за собой излишний расход средств на энергоносители, ремонт сетей и их восстановление после аварий. Устаревшие канализационные насосные станции, очистные сооружения и сети водоотведения оказывают негативное влияние на экологическую обстановку округа.

Внедрение мероприятий, направленных на энергосбережение и повышение энергетической эффективности помимо снижения совокупных затрат на выработку и транспортировку ресурсов помогут в развитии муниципального образования (подключении новых потребителей), повышении надёжности систем ресурсоснабжения, улучшению экологической ситуации в округе.

В соответствии с пунктом 5 статьи 13 Федерального закона Российской Федерации от 23 ноября 2009 года № 261-ФЗ «Об энергосбережении и о повышении энергетической эффективности и о внесении изменений в отдельные законодательные акты Российской Федерации» собственники жилых домов, собственники помещений в многоквартирных домах, введенных в эксплуатацию на день вступления Закона № 261-ФЗ в силу, обязаны в срок до 1 января 2012 года обеспечить оснащение таких домов приборами учета используемых воды, природного газа, тепловой энергии, электрической энергии, а также ввод установленных приборов учета в эксплуатацию. При этом многоквартирные дома в указанный срок должны быть оснащены коллективными (общедомовыми) приборами учета используемых коммунальных ресурсов, а также индивидуальными и общими (для коммунальной квартиры) приборами учета.

Информация о степени оснащённости приборами учёта потребителей холодной воды на территории муниципального образования представлена в таблице 55.

Информация о степени оснащённости приборами учёта потребителей холодной воды

Таблица 55.

Тип ресурса	Категория потребителей	% оснащённости потребителей
Водоснабжение	Предприятия	98
	МКД (по жильцам)	94
	ИЖС (частные дома)	89
	Бюджетные учреждения	98
	Прочие потребители	97

4.1 Проблемы в реализации энергосбережения в сфере теплоснабжения муниципального образования

На текущий момент оборудование котельных муниципального образования (котлы, насосная группа) имеет высокий физический и моральный износ, что влечёт за собой повышенное потребление природного газа на выработку тепловой энергии. Тепловые сети городского округа имеют значительный износ, в связи с чем, наблюдается повышенная аварийность.

Основным направлением в энергосбережении системы теплоснабжения округа является замена существующего инженерного оборудования сетей теплоснабжения. Для повышения энергетической эффективности систем теплоснабжения муниципального образования необходима реконструкция системы теплоснабжения с применением современных энергосберегающих технологий.

Недостаточная степень оснащённости потребителей коммерческими приборами учёта затрудняет процесс сбора и учёта информации о потреблении тепловой энергии.

Согласно п. 5 статьи 13 Федерального закона от 23.11.2009г. №261-ФЗ «Об энергосбережении и повышении энергетической эффективности и о внесении изменений в отдельные законодательные акты Российской Федерации» собственники жилых домов, собственники помещений в многоквартирных домах, введённых в эксплуатацию на день вступления Закона 261-ФЗ в силу, обязаны в срок до 1 января 2012 года обеспечить оснащение таких домов приборами учёта используемых воды, природного газа, тепловой энергии, электрической энергии, а так же ввод установленных приборов учёта в эксплуатацию. При этом многоквартирные дома в указанный срок должны быть оснащены общедомовыми приборами используемых энергетических и природных ресурсов.

4.2 Проблемы в реализации энергосбережения в сфере водоснабжения и водоотведения муниципального образования

Анализ существующей системы водоснабжения и водоотведения муниципального образования позволяет выявить следующие проблемы в сфере энергосбережения:

- коррозия и замена труб;
- износ насосного оборудования.

Основным направлением в энергосбережении системы водоснабжения и водоотведения округа является замена существующего инженерного оборудования водозаборов, станций второго подъёма и сетей водоснабжения с применением современных энергосберегающих технологий.

Недостаточная степень оснащённости потребителей коммерческими приборами учёта затрудняет процесс сбора и учёта информации о потреблении тепловой энергии.

Согласно п. 5 статьи 13 Федерального закона от 23.11.2009г. №261-ФЗ «Об энергосбережении и повышении энергетической эффективности и о внесении изменений в отдельные законодательные акты Российской Федерации» собственники жилых домов, собственники помещений в многоквартирных домах, введённых в эксплуатацию на день вступления Закона 261-ФЗ в силу, обязаны в срок до 1 января 2012 года обеспечить оснащение таких домов приборами учёта используемых воды, природного газа, тепловой энергии, электрической энергии, а так же ввод установленных приборов учёта в эксплуатацию. При этом многоквартирные дома в указанный срок должны быть оснащены общедомовыми приборами используемых энергетических и природных ресурсов.

5. Целевые показатели развития коммунальной инфраструктуры

Результаты реализации Программы определяются с достижением уровня запланированных технических и финансово-экономических целевых показателей.

Перечень целевых показателей с детализацией по системам коммунальной инфраструктуры принят согласно «Методическим рекомендациям по разработке программ комплексного развития систем коммунальной инфраструктуры поселений, городских округов», утвержденные Приказом Министерства регионального развития РФ № 359/ГС от 01.10.2013 г., к которым относятся:

- критерии доступности коммунальных услуг для населения;
- показатели спроса на коммунальные ресурсы и перспективные нагрузки;
- величины новых нагрузок;
- показатели качества поставляемого ресурса;
- показатели степени охвата потребителей приборами учета;
- показатели надежности поставки ресурсов;
- показатели эффективности производства и транспортировки ресурсов;
- показатели эффективности потребления коммунальных ресурсов;
- показатели воздействия на окружающую среду.

Количественные значения целевых показателей определены с учетом выполнения всех мероприятий Программы в запланированные сроки. В перечень целевых показателей были включены показатели, актуальные для систем коммунальной инфраструктуры данного муниципального образования. Целевые показатели развития коммунальной инфраструктуры муниципального образования представлены в таблицах 56.

Целевые показатели развития коммунальной инфраструктуры муниципального образования

Таблица 56

№ п/п	Наименование показателя	Единица измерения	Величина показателя
1	Целевой показатель качества воды: доля проб питьевой воды после водоподготовки, не соответствующих санитарным нормам и правилам	%	2
2	Целевой показатель качества воды: доля проб питьевой воды в распределительной сети не соответствующих санитарным нормам и правилам	%	2
3	Целевой показатель качества воды: доля воды, проданной по договорам холодного водоснабжения, единого договора водоснабжения и водоотведения, не соответствующих санитарным нормам и правилам	%	2
4	Целевой показатель надежности и бесперебойности водоснабжения и водоотведения: аварийность централизованных систем водоснабжения	Ед./км	0,050
5	Целевой показатель надежности и бесперебойности водоснабжения и водоотведения: аварийность централизованных систем водоотведения	Ед./км	0
5	Целевой показатель надежности и бесперебойности водоснабжения и водоотведения: продолжительность перерывов водоснабжения и водоотведения	%	0,011
6	Целевой показатель очистки сточных вод: Доля сточных вод, подвергающихся очистке в общем объеме сбрасываемых сточных вод, в том числе, с выделением доли очищенного (неочищенного) поверхностного (дождевого, талого, инфильтрационного) и дренажного стока	%	100
7	Целевой показатель очистки сточных вод: доля сточных вод, сбрасываемых в водный объект, в пределах нормативов допустимых сбросов и лимитов на сбросы	%	0
8	Целевой показателя эффективности использования ресурсов, в том числе сокращения потерь воды (тепловой энергии в составе горячей воды) при транспортировке: потери холодной воды, горячей воды при транспортировке	%	9
9	Целевой показателя эффективности использования ресурсов, в том числе сокращения потерь воды (тепловой энергии в составе горячей воды) при транспортировке: доля абонентов, осуществляющих расчеты за полученную воду по приборам учета	%	85
10	Целевой показателя эффективности использования ресурсов, в том числе сокращения потерь воды (тепловой энергии в составе горячей воды) при транспортировке: расход	кВт*ч/м ³	1,01

№ п/п	Наименование показателя	Единица измерения	Величина показателя
	электроэнергии по водоснабжению		
11	Целевой показателя эффективности использования ресурсов, в том числе сокращения потерь воды (тепловой энергии в составе горячей воды) при транспортировке: расход электроэнергии по водоотведению	кВт*ч/м ³	1,12
12	Целевой показателя эффективности использования ресурсов, в том числе сокращения потерь воды (тепловой энергии в составе горячей воды) при транспортировке: выполнение энергосберегающих мероприятий	%	90
13	Целевой показателя эффективности использования ресурсов, в том числе сокращения потерь воды (тепловой энергии в составе горячей воды) при транспортировке: доля замененных ветхих сетей требующих замены и отработавшие свой нормативный срок сетей водоснабжения	%	2
14	Целевой показателя эффективности использования ресурсов, в том числе сокращения потерь воды (тепловой энергии в составе горячей воды) при транспортировке: доля замененных ветхих сетей требующих замены и отработавшие свой нормативный срок сетей водоотведения	%	2

7. Финансовые потребности для реализации Программы

7.1 Теплоснабжение

Финансовые потребности определены на основании укрупненных нормативов цены строительства, утвержденных приказом Министерства регионального развития Российской Федерации от 30 декабря 2011 г. № 643 «Об утверждении укрупненных нормативов цены строительства различных видов объектов капитального строительства непромышленного назначения и инженерной инфраструктуры и о внесении изменений в отдельные приказы Министерства регионального развития Российской Федерации» (НЦС 81-02-2012), оценок экспертов и открытых источников информации с учетом уровня цен на 2018 год без учета налога на добавленную стоимость.

Реализация разработанных мероприятий направлена как на повышение качества и надежности теплоснабжения потребителей, так и на снижение расходов на тепловую энергию, что позволяет говорить о снижении эксплуатационных затрат за счет экономии топлива, энергии, трудовых ресурсов.

Увеличение затрат на тепловую энергию за счет роста амортизационных отчислений учтено только по мероприятиям, финансируемым за счет инвестиционной составляющей, т. к. имущество, приобретенное (созданное) с использованием бюджетных средств целевого финансирования, не подлежит амортизации (статья 256 Налогового кодекса Российской Федерации).

В таблице 57 приведены общие сведения о необходимых капитальных вложениях для реализации мероприятий по развитию системы теплоснабжения муниципального образования.

**Общие сведения о необходимых капитальных вложениях для реализации мероприятий
по развитию системы теплоснабжения муниципального образования**

Таблица 57

№ п./п.	Наименование показателя	Значение показателя (тыс. руб.)						Всего
		2019 год	2020 год	2021 год	2022 год	2023 год	2024-2038 год	
1.	Капитальные вложения для реализации всей программы инвестиционных проектов	0	0	0	39599,35	7398,6	0	46997,95
2.	Снижение эксплуатационных затрат за счет эффективности реализации проектов	0	0	0	0	0	0	0
3.	Рост эксплуатационных затрат за счет амортизационных отчислений	0,0	0,0	0,0	1188,0	1409,9	1,0	2598,9

7.2 Водоснабжение

Финансовые потребности определены на основании укрупненных нормативов цены строительства, утвержденных приказом Министерства регионального развития Российской Федерации от 30 декабря 2011 г. № 643 «Об утверждении укрупненных нормативов цены строительства различных видов объектов капитального строительства непромышленного назначения и инженерной инфраструктуры и о внесении изменений в отдельные приказы Министерства регионального развития Российской Федерации» (НЦС 81-02-2012), смет организаций коммунального комплекса, оценок экспертов, прейскурантов поставщиков оборудования и открытых источников информации с учетом уровня цен на 2018 год без учета налога на добавленную стоимость. Стоимость мероприятий учитывает проектно-изыскательские работы.

Реализация разработанных мероприятий направлена как на повышение качества и надежности водоснабжения потребителей, так и на снижение расходов на воду, что позволяет говорить о снижении эксплуатационных затрат за счет экономии воды, электроэнергии, трудовых ресурсов.

Увеличение затрат на воду за счет роста амортизационных отчислений учтено только по мероприятиям, финансируемым за счет платы за подключение и инвестиционной составляющей, т. к. имущество, приобретенное (созданное) с использованием бюджетных средств целевого финансирования, не подлежит амортизации (статья 256 Налогового кодекса Российской Федерации).

В таблице 58 приведены общие сведения о необходимых капитальных вложениях для реализации мероприятий по развитию системы водоснабжения муниципального образования.

**Общие сведения о необходимых капитальных вложениях для реализации мероприятий
по развитию системы водоснабжения муниципального образования**

Таблица 58

№ п./п.	Наименование показателя	Значение показателя (тыс. руб.)						Всего
		2019 год	2020 год	2021 год	2022 год	2023 год	2024-2038 год	
1.	Капитальные вложения для реализации всей программы инвестиционных проектов	65000,83	570	5220	2160	13100	147849	233899,8
2.	Снижение эксплуатационных затрат за счет эффективности реализации проектов	0	0	0	0	0	0	0
3.	Рост эксплуатационных затрат за счет амортизационных отчислений	1950,0	1967,1	2123,7	2188,5	2581,5	1,0	10811,9

7.3 Водоотведение

Финансовые потребности определены на основании укрупненных сметных нормативов для объектов непромышленного назначения и инженерной инфраструктуры, утвержденных федеральным органом исполнительной власти, осуществляющим функции по выработке государственной политики и нормативно-правовому регулированию в сфере строительства (Государственные сметные нормативы. Нормативы цены строительства. НЦС 81-02-2012. Москва, 2012 – 194 стр. Утверждены приказом Министерства регионального развития Российской Федерации от 30.12.2011 г. №643), смет организаций коммунального комплекса, оценок экспертов, прейскурантов поставщиков оборудования и открытых источников информации с учетом уровня цен на 2018 г. без учета налога на добавленную стоимость. Стоимость мероприятий учитывает проектно-изыскательские работы.

Реализация разработанных мероприятий направлена как на повышение качества и надежности водоотведения от потребителей, так и на снижение расходов на услуги водоотведения, что позволяет говорить о снижении эксплуатационных затрат за счет экономии электроэнергии, трудовых ресурсов.

Увеличение затрат на отведение стоков за счет роста амортизационных отчислений учтено только по мероприятиям, финансируемым за счет платы за подключение и инвестиционной составляющей, т.к. имущество, приобретенное (созданное) с использованием бюджетных средств целевого финансирования, не подлежит амортизации (ст.256 Налогового кодекса РФ).

В таблице 59 приведены общие сведения о необходимых капитальных вложениях для реализации мероприятий по развитию системы водоотведения муниципального образования.

**Общие сведения о необходимых капитальных вложениях для реализации мероприятий
по развитию системы водоотведения муниципального образования**

Таблица 59

№ п./п.	Наименование показателя	Значение показателя (тыс. руб.)						Всего
		2019 год	2020 год	2021 год	2022 год	2023 год	2024-2038 год	
1.	Капитальные вложения для реализации всей программы инвестиционных проектов	108098	700	0	0	0	20000	128798
2.	Снижение эксплуатационных затрат за счет эффективности реализации проектов	0	0	0	0	0	0	0
3.	Рост эксплуатационных затрат за счет амортизационных отчислений	3242,9	3263,9	3263,9	3263,9	3263,9	1,0	16299,7

7.4 Электроснабжение

Информация о планируемых мероприятиях в сфере электроснабжения на территории муниципального образования отсутствует и будет приведена в актуализации Программы комплексного развития систем коммунальной инфраструктуры муниципального образования, соответствующей году проведения работ.

7.5 Газоснабжение

Информация о планируемых мероприятиях в газоснабжения на территории муниципального образования отсутствует и будет приведена в актуализации Программы комплексного развития систем коммунальной инфраструктуры муниципального образования, соответствующей году проведения работ.

7.6 Утилизация твердых бытовых отходов

Информация о планируемых мероприятиях в сфере утилизации твёрдых бытовых отходов на территории муниципального образования отсутствует и будет приведена в актуализации Программы комплексного развития систем коммунальной инфраструктуры муниципального образования, соответствующей году проведения работ.

8. Организация реализации проектов

Инвестиционные проекты, включенные в Программу, могут быть реализованы в следующих формах:

- проекты, реализуемые действующими организациями;
- проекты, выставленные на конкурс для привлечения сторонних инвесторов (в том числе организации, индивидуальные предприниматели, по договору коммерческой концессии (подрядные организации, определенные на конкурсной основе);
- проекты, для реализации которых создаются организации с участием городского округа;
- проекты, для реализации которых создаются организации с участием действующих ресурсоснабжающих организаций.

Основной формой реализации Программы является разработка инвестиционных программ организаций коммунального комплекса; организаций, осуществляющих регулируемые виды деятельности в сфере ресурсо и энергоснабжения.

Особенности принятия инвестиционных программ организаций коммунального комплекса.

Инвестиционная программа организации коммунального комплекса по развитию системы коммунальной инфраструктуры - определяемая органами местного самоуправления для организации коммунального комплекса программа финансирования строительства и (или) модернизации системы коммунальной инфраструктуры и объектов, используемых для утилизации (захоронения) бытовых отходов, в целях реализации программы комплексного развития систем коммунальной инфраструктуры (далее также - инвестиционная программа).

Инвестиционные программы организаций коммунального комплекса утверждаются органами местного самоуправления.

Согласно требованиям Федерального закона от 30.12.2004 № 210-ФЗ «Об основах регулирования тарифов организаций коммунального комплекса» на основании программы комплексного развития систем коммунальной инфраструктуры органы местного самоуправления разрабатывают технические задания на разработку инвестиционных программ организаций коммунального комплекса, на основании которых организации разрабатывают инвестиционные программы и определяют финансовые потребности на их реализацию.

Источниками покрытия финансовых потребностей инвестиционных программ являются надбавки к тарифам для потребителей и плата за подключение к сетям инженерной инфраструктуры. Предложения о размере надбавки к ценам (тарифам) для потребителей и соответствующей надбавке к тарифам на товары и услуги организации коммунального комплекса, а также предложения о размерах тарифа на подключение к системе коммунальной инфраструктуры и тарифа организации коммунального комплекса на подключение подготавливает орган регулирования.

Особенности принятия инвестиционных программ организаций, осуществляющих регулируемые виды деятельности в сфере теплоснабжения.

Инвестиционная программа организации, осуществляющей регулируемые виды деятельности в сфере теплоснабжения, - программа финансирования мероприятий организации, осуществляющей регулируемые виды деятельности в сфере теплоснабжения, по строительству, капитальному ремонту, реконструкции и (или) модернизации источников тепловой энергии и (или) тепловых сетей в целях развития, повышения надежности и энергетической эффективности системы теплоснабжения, подключения теплопотребляющих установок потребителей тепловой энергии к системе теплоснабжения.

Инвестиционные программы организаций, осуществляющих регулируемые виды деятельности в сфере теплоснабжения, согласно требованиям Федерального закона от

27.07.2010 № 190-ФЗ «О теплоснабжении», утверждаются органами государственной власти субъектов Российской Федерации по согласованию с органами местного самоуправления.

Правила согласования и утверждения инвестиционных программ организаций, осуществляющих регулируемые виды деятельности в сфере теплоснабжения, утверждает Правительство Российской Федерации.

Источниками покрытия финансовых потребностей инвестиционных программ организаций - производителей товаров и услуг в сфере теплоснабжения определяются согласно Правилам, утвержденным Постановлением Правительства РФ от 23.07.2007 № 464 «Об утверждении правил финансирования инвестиционных программ организаций коммунального комплекса - производителей товаров и услуг в сфере теплоснабжения».

Особенности принятия инвестиционных программ субъектов электроэнергетики.

Инвестиционная программа субъектов электроэнергетики - совокупность всех намечаемых к реализации или реализуемых субъектом электроэнергетики инвестиционных проектов.

Правительство РФ в соответствии с требованиями Федерального закона от 26.03.2003 № 35-ФЗ «Об электроэнергетике» устанавливает критерии отнесения субъектов электроэнергетики к числу субъектов, инвестиционные программы которых (включая определение источников их финансирования) утверждаются уполномоченным федеральным органом исполнительной власти и (или) органами исполнительной власти

субъектов Российской Федерации, и порядок утверждения (в том числе порядок согласования с органами исполнительной власти субъектов Российской Федерации) инвестиционных программ и осуществления контроля за реализацией таких программ.

Правила утверждения инвестиционных программ субъектов электроэнергетики, в уставных капиталах которых участвует государство, и сетевых организаций утверждены Постановлением Правительства РФ от 01.12.2009 № 977.

Источниками покрытия финансовых потребностей инвестиционных программ субъектов электроэнергетики являются инвестиционные ресурсы, включаемые в регулируемые тарифы.

Особенности принятия программ газификации городских округов и специальных надбавок к тарифам организаций, осуществляющих регулируемые виды деятельности в сфере газоснабжения.

В целях дальнейшего развития газификации регионов и в соответствии со статьей 17 Федерального закона от 31.03.1999 № 69-ФЗ «О газоснабжении в Российской Федерации» Правительство Российской Федерации своим Постановлением от 03.05.2001 № 335 «О порядке установления специальных надбавок к тарифам на транспортировку газа газораспределительными организациями для финансирования программ газификации» установило, что в тарифы на транспортировку газа по газораспределительным сетям могут включаться, по согласованию с газораспределительными организациями, специальные надбавки, предназначенные для финансирования программ газификации, утверждаемых органами исполнительной власти субъектов Российской Федерации.

Программы газификации – это комплекс мероприятий и деятельность, направленные на осуществление перевода потенциальных потребителей на использование природного газа и поддержание надежного и безопасного газоснабжения существующих потребителей.

Средства, привлекаемые за счет специальных надбавок, направляются на финансирование газификации жилищно-коммунального хозяйства, предусмотренной указанными программами.

Размер специальных надбавок определяется органами исполнительной власти субъектов Российской Федерации по методике, утверждаемой Федеральной службой по тарифам.

Специальные надбавки включаются в тарифы на транспортировку газа по газораспределительным сетям, установленные для соответствующей газораспределительной организации.

Методика определения размера специальных надбавок к тарифам на услуги по транспортировке газа по газораспределительным сетям для финансирования программ газификации разработана во исполнение Федерального закона от 31.03.1999 № 69-ФЗ «О газоснабжении в Российской Федерации», Постановления Правительства Российской Федерации от 03.05.2001 № 335 «О порядке установления специальных надбавок к тарифам на транспортировку газа газораспределительными организациями для финансирования программ газификации» и утверждена приказом ФСТ от 18.11.2008 № 264-э/5.162.

По ежегодным результатам мониторинга осуществляется своевременная корректировка ПКР, в частности корректировка целевых показателей и данных программ инвестиционных проектов.

9. Программы инвестиционных проектов, тариф и плата (тариф) за подключение (присоединение)

Рекомендуется различать группы проектов по следующим признакам:

- нацеленные на присоединение новых потребителей;
- обеспечивающие повышение надежности ресурсоснабжения;
- обеспечивающие выполнение экологических требований;
- обеспечивающие выполнение требований законодательства об энергосбережении;
- высокоэффективные проекты (со сроками окупаемости за счет получаемых эффектов при принятой средней стоимости инвестиций до 7 лет);
- проекты с длительным сроком окупаемости (со сроками окупаемости от 7 до 15 лет за счет получаемых эффектов при принятой средней стоимости инвестиций);
- проекты со сроками окупаемости более 15 лет.

Все проекты, рекомендованные к реализации в рамках данной Программы, в основном имеют целью присоединение новых потребителей или повышение надежности ресурсоснабжения. Однако часть проектов рекомендуется осуществить для выполнения экологических требований (обустройство зон санитарной охраны на источниках водоснабжения) и повышения энергоэффективности. При рассматриваемой форме реализации инвестиционных проектов наиболее эффективными по критерию минимизации стоимости ресурсов для потребителей городского округа будут являться механизмы их финансирования:

- с привлечением бюджетных средств (для оплаты части инвестиционных проектов или оплаты процентов по заемным средствам):
 - федеральный бюджет;
 - областной бюджет;
 - местный бюджет.
- с привлечением внебюджетных источников:
 - за счет платы (тарифа) на подключение вновь создаваемых (реконструируемых) объектов недвижимости к системам коммунальной инфраструктуры и тарифов организации коммунального комплекса на подключение;
 - надбавки к ценам (тарифам) для потребителей товаров и услуг организаций коммунального комплекса и надбавок к тарифам на товары и услуги организаций коммунального комплекса;

- привлеченные средства (кредиты);
- средства организаций и других инвесторов (прибыль, амортизационные отчисления, снижение затрат за счет реализации проектов).

Иные механизмы финансирования инвестиционных проектов предполагают включение в расходы на их реализацию платы за привлечение заемных средств инвесторов (кредитных организаций), увеличивая стоимость ресурсов для потребителей.

Объемы финансирования инвестиций по проектам Программы определены в ценах отчетного года, носят оценочный характер и подлежат ежегодному уточнению, исходя из возможностей бюджетов и степени реализации мероприятий.

В 1 квартале текущего года, следующего за отчетным, Программа ежегодно корректируется Координатором по итогам фактического финансирования из всех видов источников.

Тарифы на коммунальные услуги, оказываемые потребителям муниципального образования, ежегодно устанавливаются в рамках предельных уровней тарифов или их ростов, устанавливаемых Федеральной службой по тарифам РФ (ФСТ России). ФСТ России рассчитывает индексы роста исходя из сценарных условий функционирования экономики Российской Федерации и основных параметров прогноза социально – экономического развития Российской Федерации на 2019 год.

Правила подключения новых абонентов к системам коммунальной инфраструктуры

В сфере водоснабжения и водоотведения организации муниципального образования руководствуются:

- постановлением Правительства РФ от 29 июля 2013 № 644 (ред. от 14.10.2015 г.) «Об утверждении Правил холодного водоснабжения и водоотведения и о внесении изменений в некоторые акты Правительства Российской Федерации».

В сфере теплоснабжения организации муниципального образования руководствуются:

- Федеральным законом от 27 июля 2010 г. №190-ФЗ «О теплоснабжении»;
- Федеральным законом от 30 декабря 2012 г. №318-ФЗ (ред. от 23.06.2014 г.) «О внесении изменений в кодекс Российской Федерации и отдельных законодательные акты Российской Федерации»;
- постановлением Правительства РФ от 16 апреля 2012 г. № 307 (ред. от 14.11.2014 г.) «О порядке подключения к системам теплоснабжения и о внесении в некоторые акты Правительства Российской Федерации».

В сфере электроснабжения организации муниципального образования руководствуются:

- правилами технологического присоединения энергопринимающих устройств потребителей электрической энергии, объектов по производству электрической энергии, а так же объектов электросетевого хозяйства, принадлежащим сетевым организациям и иным лицам, к электрическим сетям», утвержденными постановлением Правительства РФ от 27 декабря 2004 г. №861.

В сфере газоснабжения организации муниципального образования руководствуются:

- правилами подключения (технологического присоединения) объектов капитального строительства к сетям газоснабжения, утвержденными постановлением Правительства РФ № 30 декабря 2013 г. № 1314.

10. Прогноз расходов населения на коммунальные ресурсы, расходов бюджета на социальную поддержку и субсидии, проверка доступности тарифов на коммунальные услуги

В соответствии с Федеральным законом от 30.12.2004 № 210-ФЗ «Об основах регулирования тарифов организаций коммунального комплекса» при установлении тарифов (цен) на товары и услуги коммунального комплекса следует учитывать доступность для потребителей данных товаров и услуг.

Плата за коммунальные услуги включает в себя плату за холодное и горячее водоснабжение, водоотведение, электроснабжение, теплоснабжение и вывоз твердых бытовых отходов.

Оценка доступности для граждан прогнозируемой совокупной платы за потребляемые коммунальные услуги основана на объективных данных о платежеспособности населения, которые должны лежать в основе формирования тарифной политики и определения необходимой и возможной бюджетной помощи на компенсацию мер социальной поддержки населения и на выплату субсидий малообеспеченным гражданам на оплату жилья и коммунальных услуг.

Для определения доступности приобретения и оплаты потребителями соответствующих товаров и услуг организаций коммунального комплекса использованы данные об установленных ценах (тарифах) для потребителей и надбавках к ценам (тарифам) с учетом среднегодового дохода населения.

Для определения возможности финансирования Программы за счет средств потребителей была произведена оценка доступности для населения муниципального образования совокупной платы за потребляемые коммунальные услуги по следующим показателям, установленным Методическими указаниями по расчету предельных индексов изменения размера платы граждан за коммунальные услуги, утвержденными приказом Министерства регионального развития Российской Федерации от 23.08.2010 № 378 «Об утверждении Методических указаний по расчету предельных индексов изменения размера платы граждан за коммунальные услуги» (далее в настоящем разделе - Методические указания):

- доля расходов на коммунальные услуги в совокупном доходе семьи;
- доля населения с доходами ниже прожиточного минимума;
- доля получателей субсидий на оплату коммунальных услуг в общей численности населения.

Одним из принципов разработки Программы является обеспечение доступности коммунальных услуг для населения. В таблице 60 представлены данные о средних размерах платы по отдельным видам коммунальных услуг в Грайворонском городском округе.

Сведения о размерах платы за услуги ЖКХ

Таблица 60

Вид коммунальной услуги	Средний платеж населения в 2019 г., руб. в мес. на 1 человека
Электроснабжение, руб./кВтчас	585,3
Водоснабжение, руб./ м ³	298
Горячее водоснабжение, руб./ м ³	271
Теплоснабжение, руб./Гкал (население)	986
Природный газ, руб./м ³	117
ТБО руб./м ³	-

Субсидии на оплату жилого помещения и коммунальных услуг – это:

- помощь тем лицам, которые в виду сложившихся обстоятельств не могут в полной мере производить оплату коммунальных услуг без оказания негативного влияния на семейный бюджет;

- адресная целевая поддержка населения, которая эффективно обеспечивает социальную защиту низкооплачиваемых, малоимущих и безработных граждан и членов их семей от повышения платы за жилье и коммунальные услуги, так как семья, оформившая субсидии, защищена от роста тарифов.

Право на получение такой помощи и ее размер зависит от материального положения всей семьи.

Средства на субсидии выделяются из областного бюджета специально для поддержки граждан у которых квартплата съедает слишком большую долю их доходов.

Правом на предоставление субсидий на оплату жилищно-коммунальных услуг обладают граждане, если их расходы на оплату жилого помещения и коммунальных услуг, рассчитанные исходя из размера регионального стандарта нормативной площади жилого помещения и размера регионального стандарта стоимости жилищно-коммунальных услуг, превышают:

- 10 % для семей (одинок проживающего гражданина) со среднедушевым доход меньше или равном величине прожиточного минимума;

- 22 % для семей (одинок проживающего гражданина) со среднедушевым доходом выше прожиточного минимума.

Субсидии на оплату жилого помещения и коммунальных услуг предоставляются в соответствии с:

Законодательством РФ:

- Жилищным кодексом РФ от 01.03.2005г.;

- ФЗ от 5.04.2003г. № 44 – ФЗ « О порядке учета доходов и расчета среднедушевого дохода семьи и одинок проживающего гражданина для признания их малоимущими и оказания им государственной социальной помощи»;

- ФЗ от 24.10.1997 г. № 134-ФЗ « О прожиточном минимуме в РФ»;

- Постановлением Правительства РФ от 14.12.2005г. № 761 «О предоставлении субсидий на оплату жилого помещения и коммунальных услуг»;

- Постановлением Правительства РФ от 20.08.2003г. № 512 «О перечне видов доходов, учитываемых при расчете среднедушевого дохода семьи и дохода одинок проживающего гражданина для оказания им государственной социальной помощи».

Законодательством Белгородской области:

- Законом Белгородской области от 28.12.2004г. № 165 «Социальный кодекс Белгородской области»;

- Законом Белгородской области от 23.07.2001г. № 154 « О прожиточном минимуме в Белгородской области»;

- Постановлением правительства Белгородской области от 28.03.2011г. № 106-пп «О предоставлении субсидий на оплату жилого помещения и коммунальных услуг»;

- Постановлением правительства Белгородской области от 25.02.2013 г. № 46-пп «Об утверждении региональных стандартов стоимости жилищно-коммунальных услуг по муниципальным образованиям Белгородской области на 2013год.